





# Benodigdheden - Tools

Voor de bouw van onze kitjes is het makkelijk om over het volgende gereedschap te beschikken:

For the construction of our kit we recommend the following tools:

Revell mes - Revell knife



Pincet - Tweezers



Punt tang Pliers



Revell lijm - Revell glue



Superlijm - Superglue



ZAP-O - Lijm  
ZAP-O Glue

Vijl - File



Boortjes - Drill bits



Zijkniptang - Side cutter



Advies: Revell Vloeibare plasticlijm.  
*Deze lijm droogt niet direct en geeft de mogelijkheid om delen te positioneren.*

Advice: Revell Liquid plasticglue.  
*This glue doesn't dry instantly and gives the possibility to position the parts.*

Advies: Farmmodels superlijm  
*Deze lijm droogt direct zodat de delen niet lang vastgehouden hoeven te worden.*

Advice: Farmmodels Superglue.  
*This glue dries instant so that parts don't need to be held long.*

Advies: ZAP-O FOAM SAFE CA  
*Deze lijm is geschikt voor ramen en verlichting. Droogt niet direct, en geeft geen wite waas.*

Advice: ZAP-O FOAM SAFE CA  
*This glue dries without white loo, and is suitable for lights and windows*

Gedurende de bouw wordt aangegeven welke lijm het meest geschikt is.

During the construction will be shown which glue is most suitable.

**Start:**

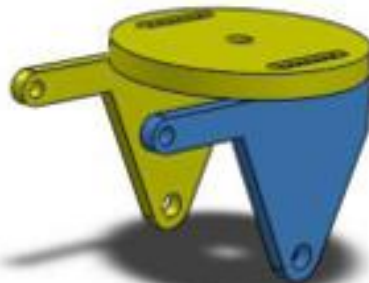
1



2



3



## *News wiel bouwkit t.b.v. mestcontainer*

1



2



3



4



## *Nieuw wiel bouwkit t.b.v. mestcontainer*

1



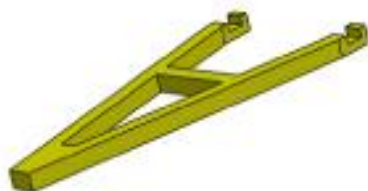
2



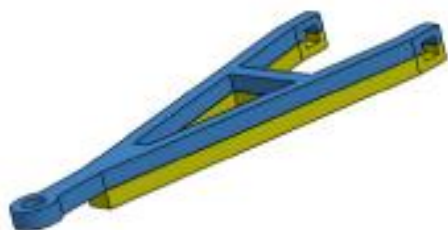
Polystyreen tube/ buis  
Binnen/ inside Ø 2 mm  
Buiten/ outside Ø 4 mm



1

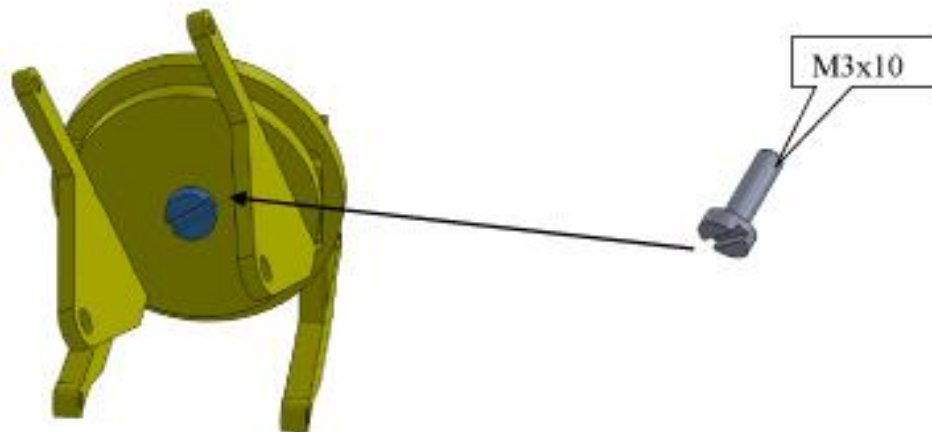


2

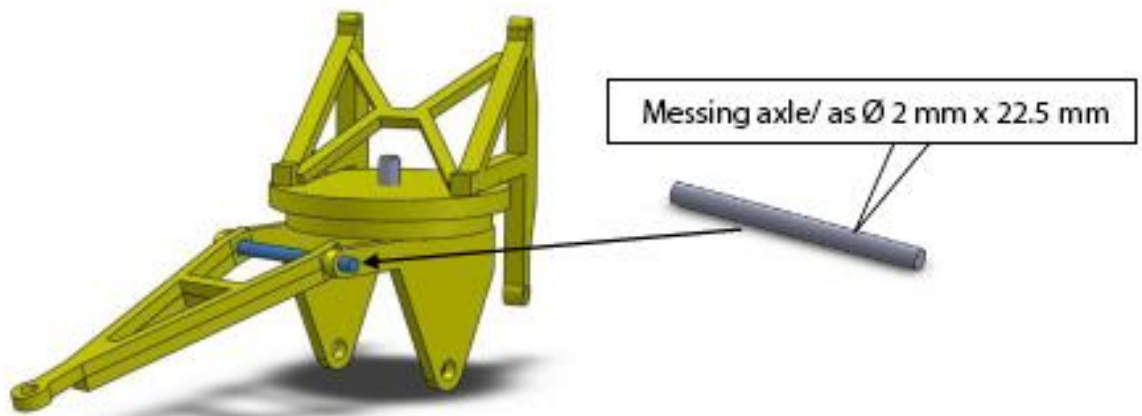


## News wiel bouwkit t.b.v. mestcontainer

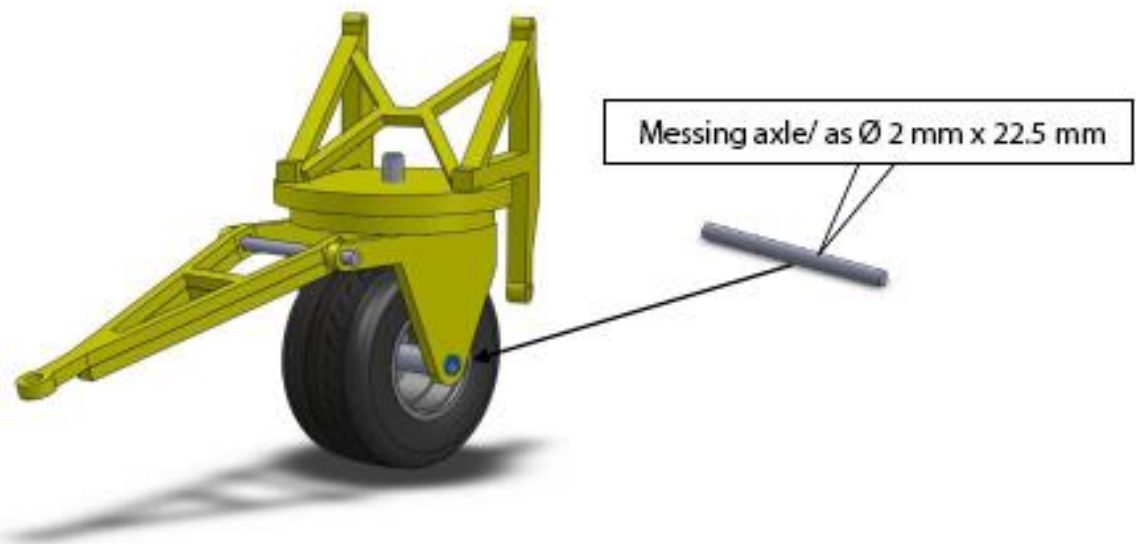
1



2

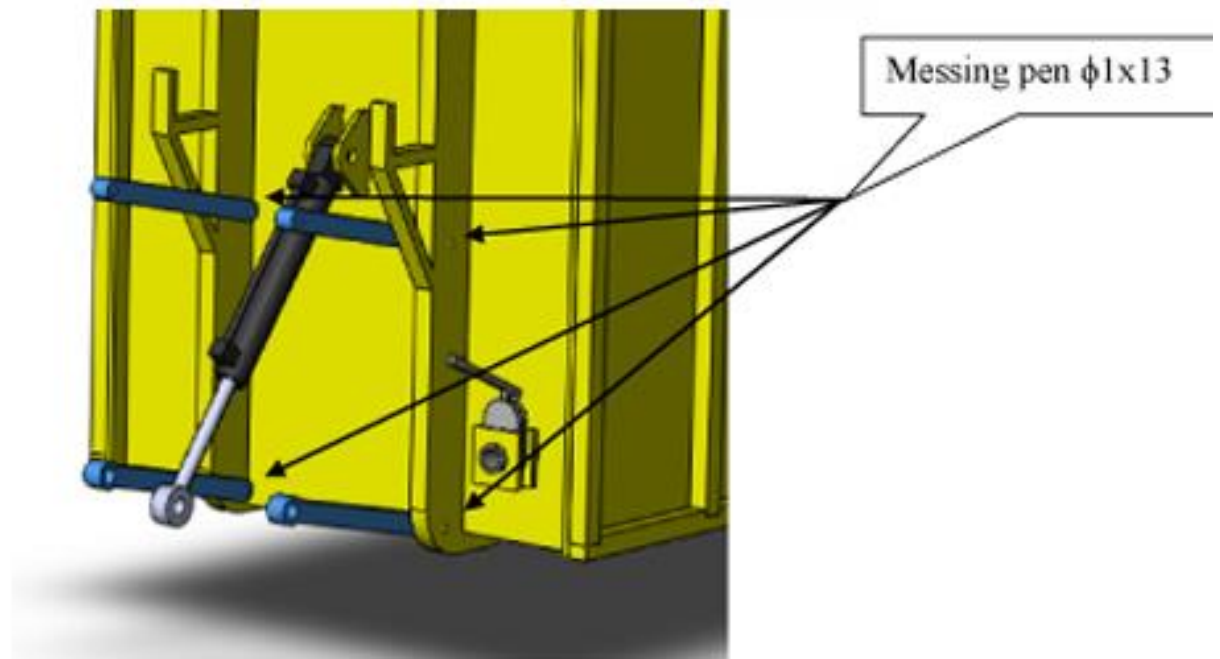


3

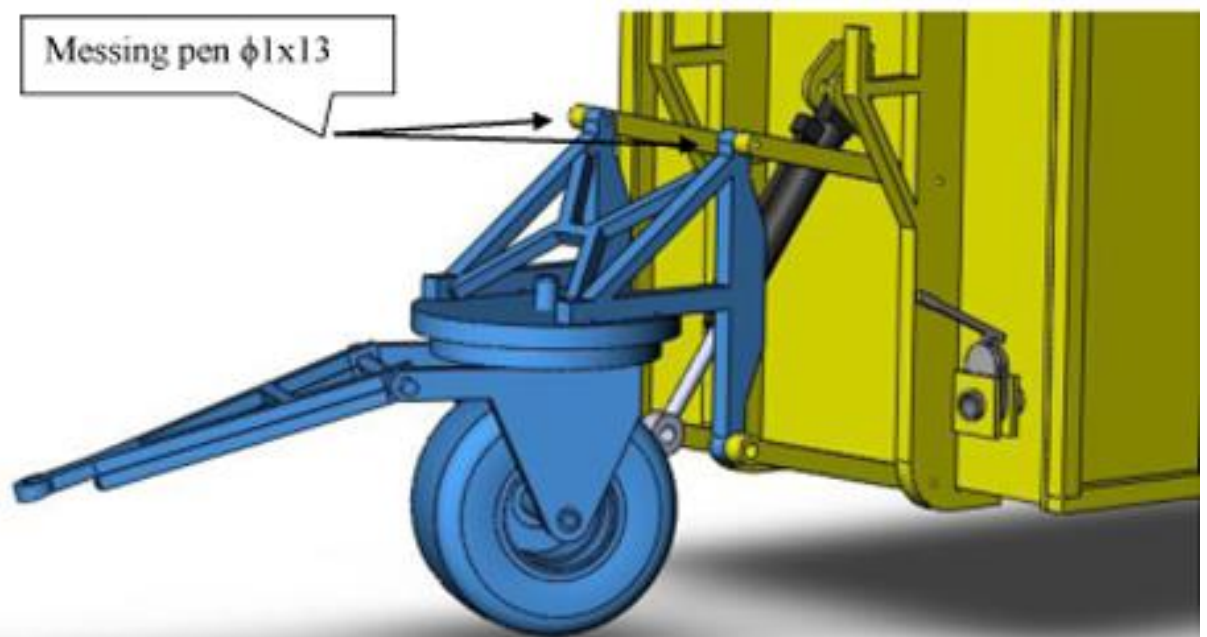


## Newsiel bouwkit t.b.v. mestcontainer

1



2





## *Nieuwiel bouwkit t.b.v. mestcontainer*

3



Messing axle/ as  $\varnothing$  1.5 mm x 35 mm

**Klaar !!**  
**Ready !!!!**



