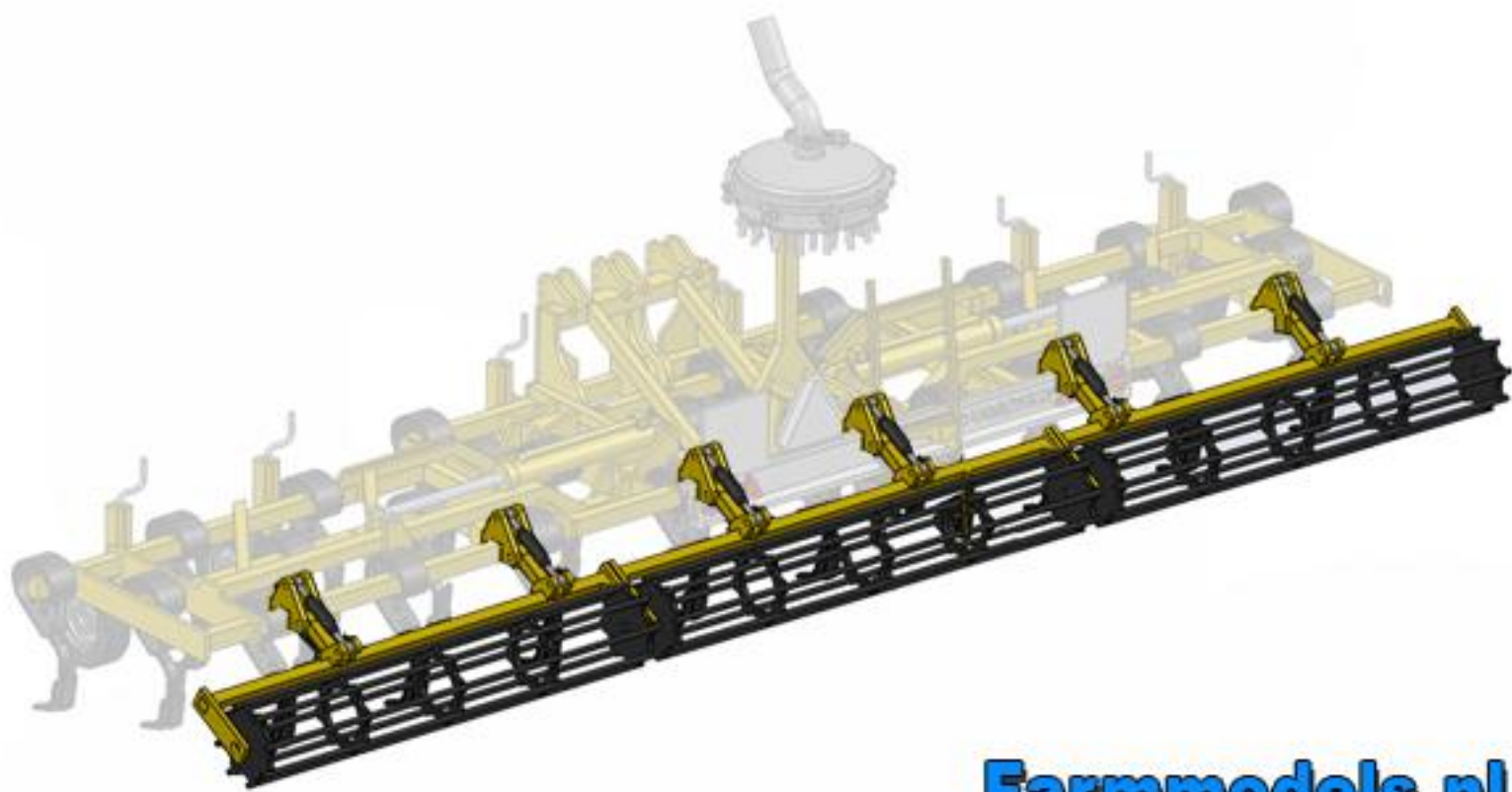


Farmmodels.nl

MINIATUREN & ONDERDELEN

CONSTRUCTION MANUAL



Farmmodels.nl

Premium line

KOOIROLLEN SET T.B.V. VMR TERRAJECT

INLEIDING

Beste modelbouwer,

Bedankt voor de aanschaf van een Farmmodels bouwpakket.

U heeft hier de gedetailleerde beschrijving van uw bouwkit in schaal 1:32.
In fases wordt stap voor stap uitgelegd hoe u alle onderdelen samenstelt.

Lees eerst alle fases goed door, voordat u begint.

Het meeste freeswerk zit in de plaat vast met "bridges", dat zijn kleine stukjes om de gefreesde onderdelen in de plaat vast te houden.

Snij door deze bridges heen om de onderdelen los te maken.

Schoon daarna waar nodig het freeswerk op, verwijder eventuele resten en vijl alle scherpe hoeken / randen wat af.

Dat bevordert later het spuitwerk...

In deze beschrijving is niet aangegeven wanneer u het beste onderdelen van kleur / verf kunt voorzien, daar dit afhankelijk is van de door u gekozen kleurstelling. Hou daar zelf rekening mee tijdens de bouw.

Belangrijk is de juiste soort lijm te gebruiken.

Wij adviseren 2 soorten lijm:

Modelbouwlijm voor polystyreen (plastic / kunststof) is Revell Contacta en secundelijm / industrie lijm.

Gedurende de bouw wordt verteld met welke lijm gewerkt dient te worden.

Deze handleiding is zo goed mogelijk samengesteld.

Mocht u derhalve toch vragen hebben, of punten opmerken ter verbetering van de handleiding, kunt u ons mailen op info@farmmodels.nl.

Wij wensen u veel "modelbouw" plezier met het samenstellen van dit model.

Met vriendelijke groet,
Team Farmmodels.nl

Benodigdheden - Tools

Voor de bouw van onze kitjes is het makkelijk om over het volgende gereedschap te beschikken:

For the construction of our kit we recommend the following tools:

Revell mes - Revell knife



Pincet - Tweezers



Punt tang Pliers



Revell lijm - Revell glue



Vijl - File



Boortjes - Drill bits



Zijkniptang - Side cutter



Superlijm - Superglue



Advies: Revell Vloeibare plasticlijm.

Deze lijm droogt niet direct en geeft de mogelijkheid om delen te positioneren.

Advice: Revell Liquid plasticglue.

This glue does'nt dry instantly and gives the possibility to position the parts.

Advies: Farmmodels superlijm

Deze lijm droogt direct zodat delen niet lang vastgehouden hoeven te worden.

Advice: Farmmodels Superglue.

This glue dries instant so that parts don't need to be held long.

1 Start

Gebruik ijzerdraad \varnothing 0.95 mm,
8x Lengte 86 mm

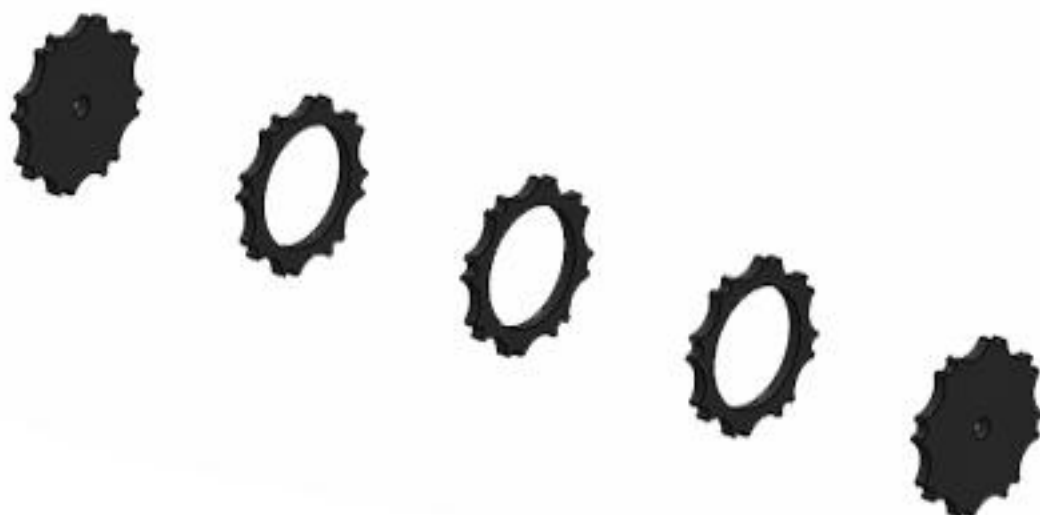
Use iron wire, \varnothing 0.95 mm,
8x Length 86 mm

2

Gebruik ijzerdraad \varnothing 0.95 mm,
16x Lengte 79 mm

Use iron wire, \varnothing 0.95 mm,
16x Length 79 mm

3

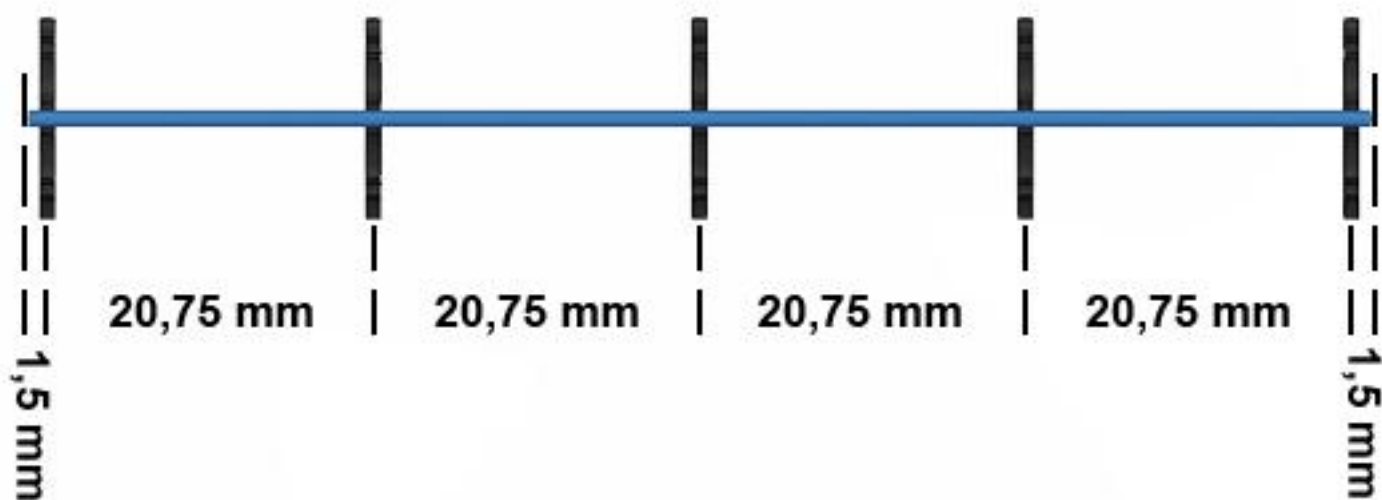


4

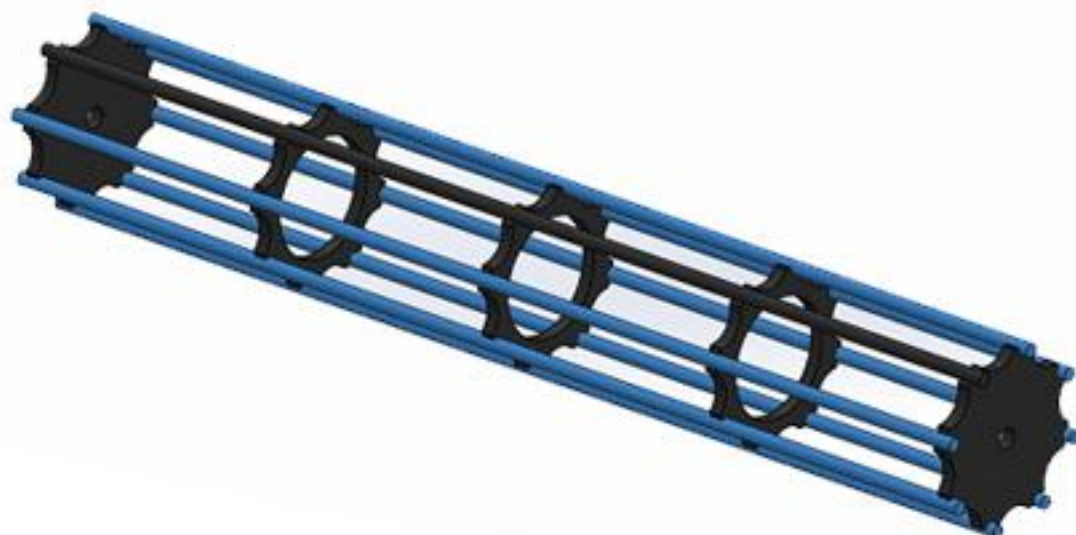


IJzerdraad Ø 0.95 mm,
Lengte 86 mm

Iron wire, Ø 0.95 mm,
Lenght 86 mm



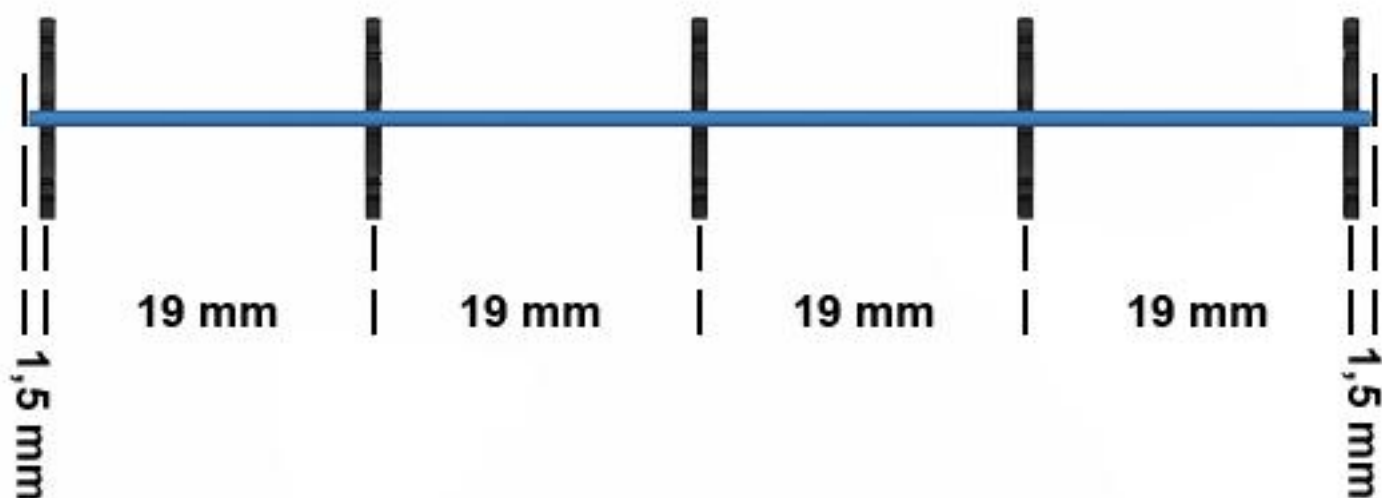
5



6**2x**

IJzerdraad Ø 0.95 mm,
Lengte 79 mm

Iron wire, Ø 0.95 mm,
Lenght 79 mm

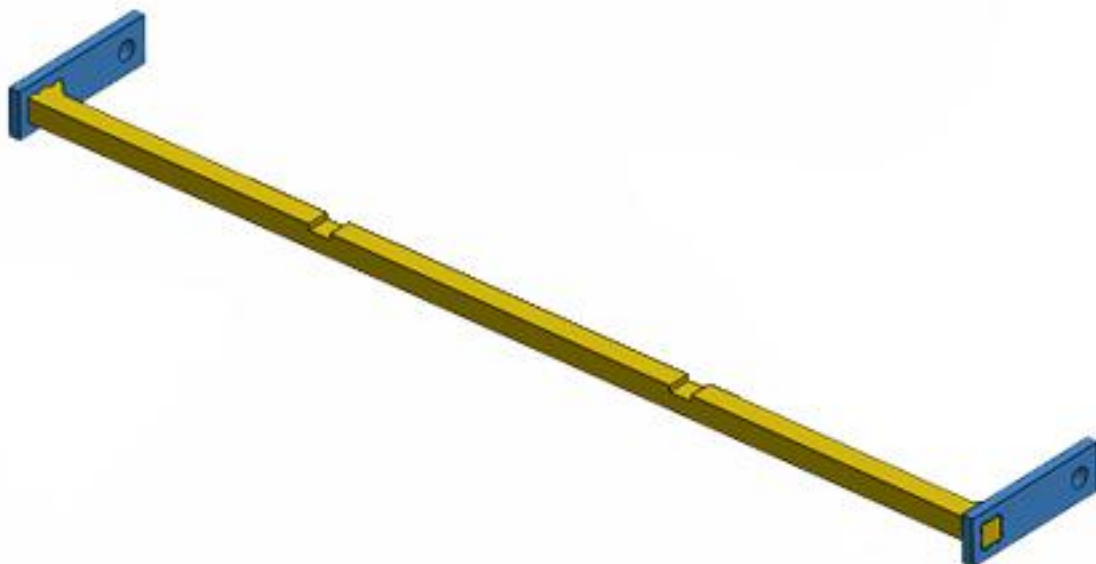
**7**

8

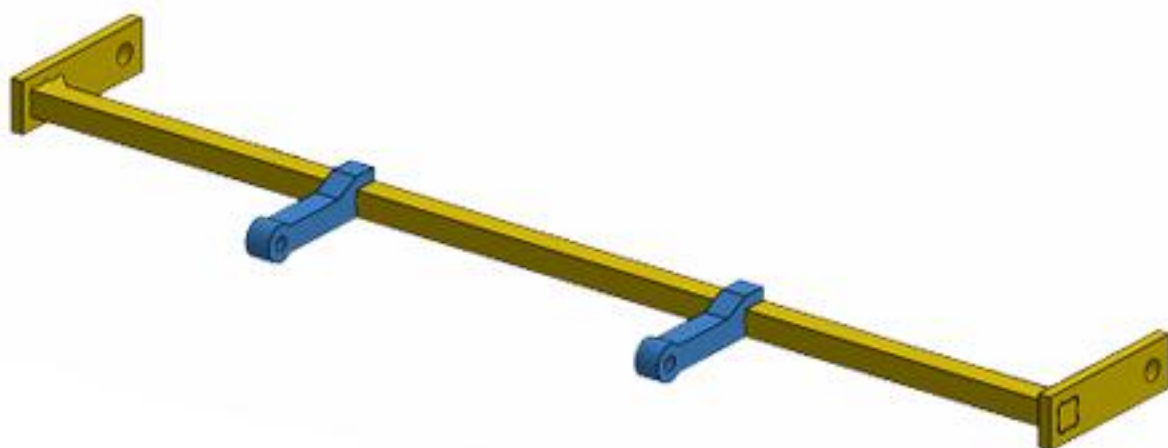


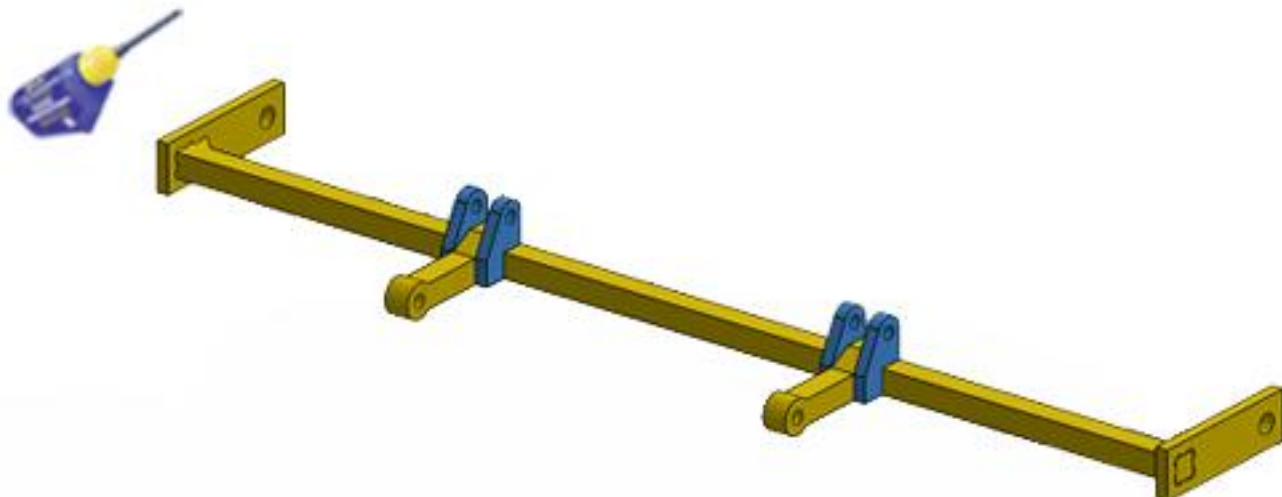
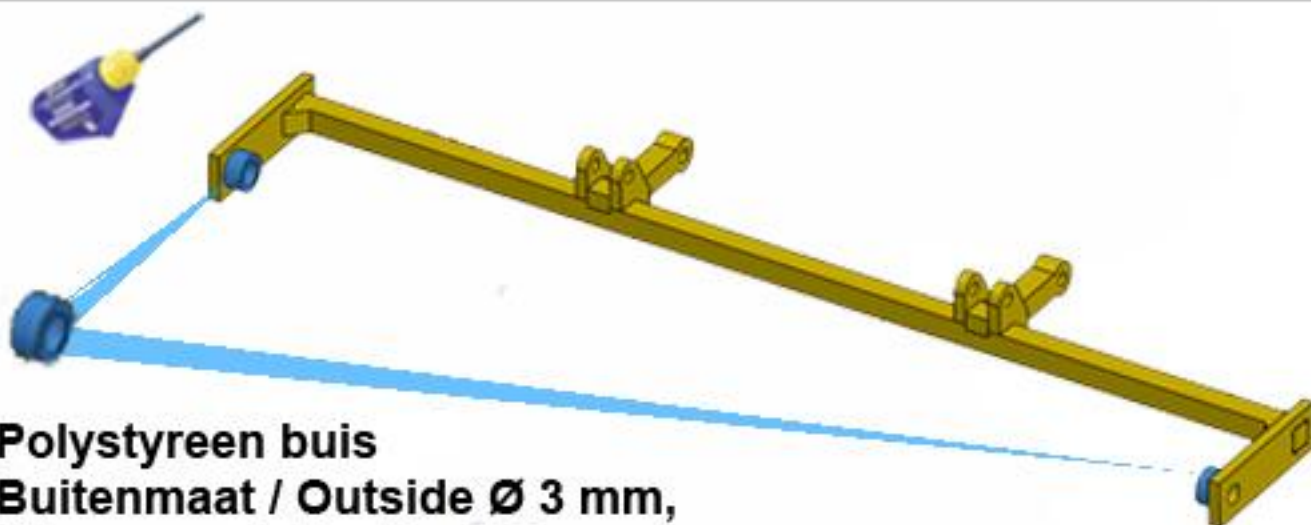
2x kort / short
1x Lang / Long

9

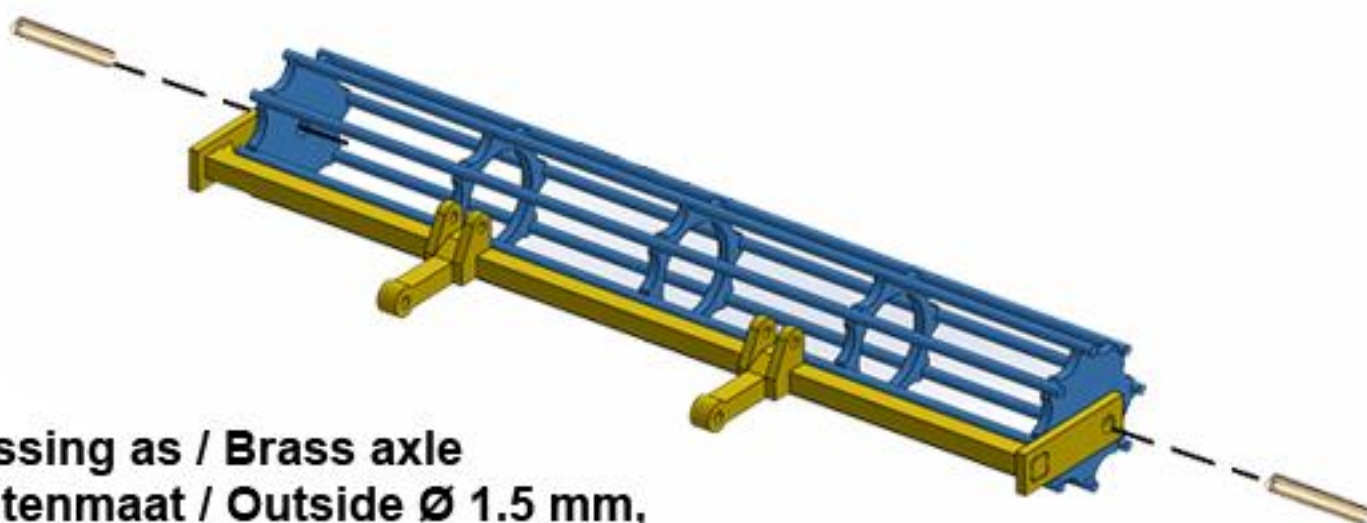


10



11**12**

Polystyreen buis
Buitenmaat / Outside Ø 3 mm,
Binnenmaat / Inside Ø 2 mm,
Lengte 1 mm

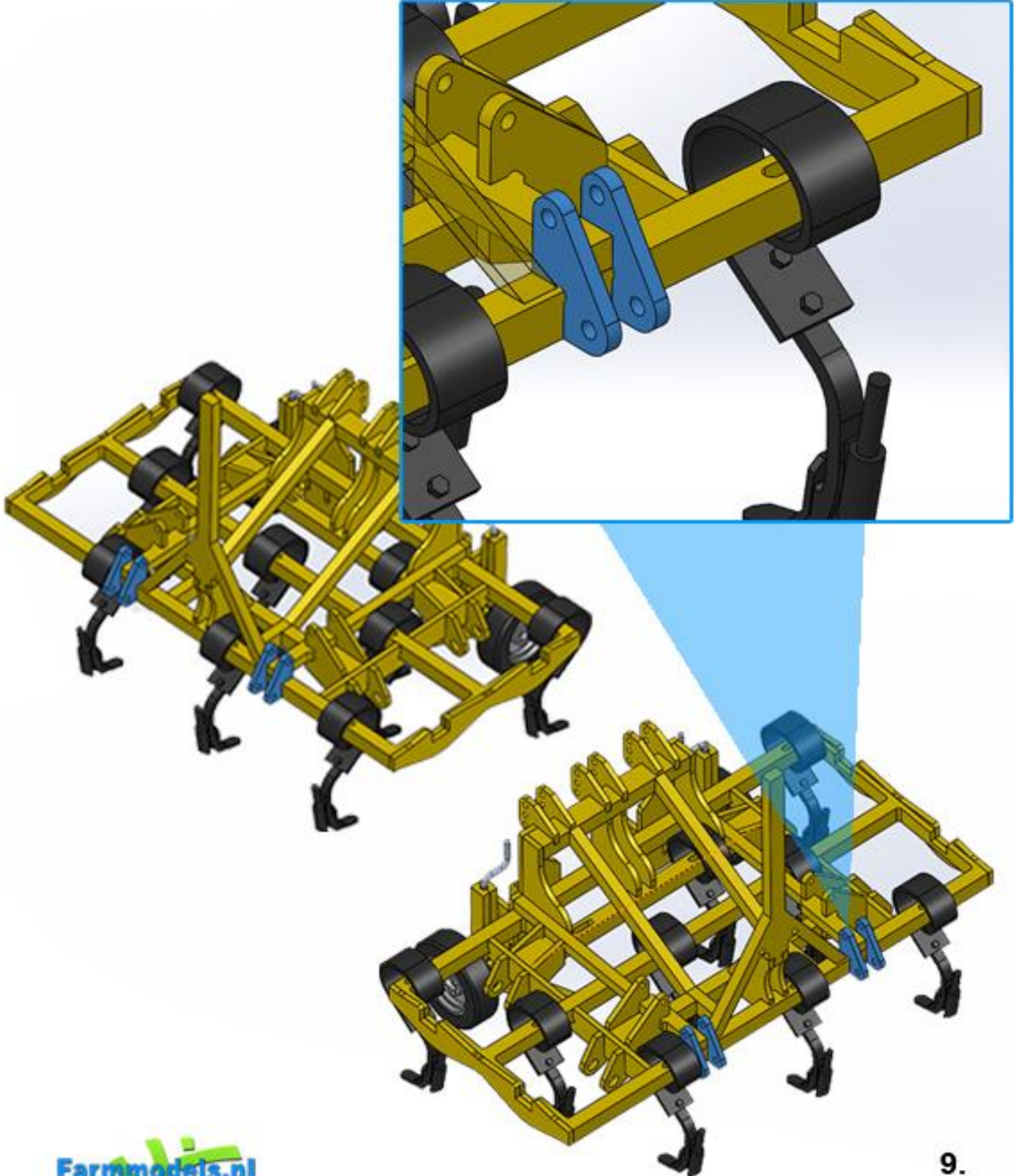
13

Messing as / Brass axle
Buitenmaat / Outside Ø 1.5 mm,
Lengte 4 mm

14



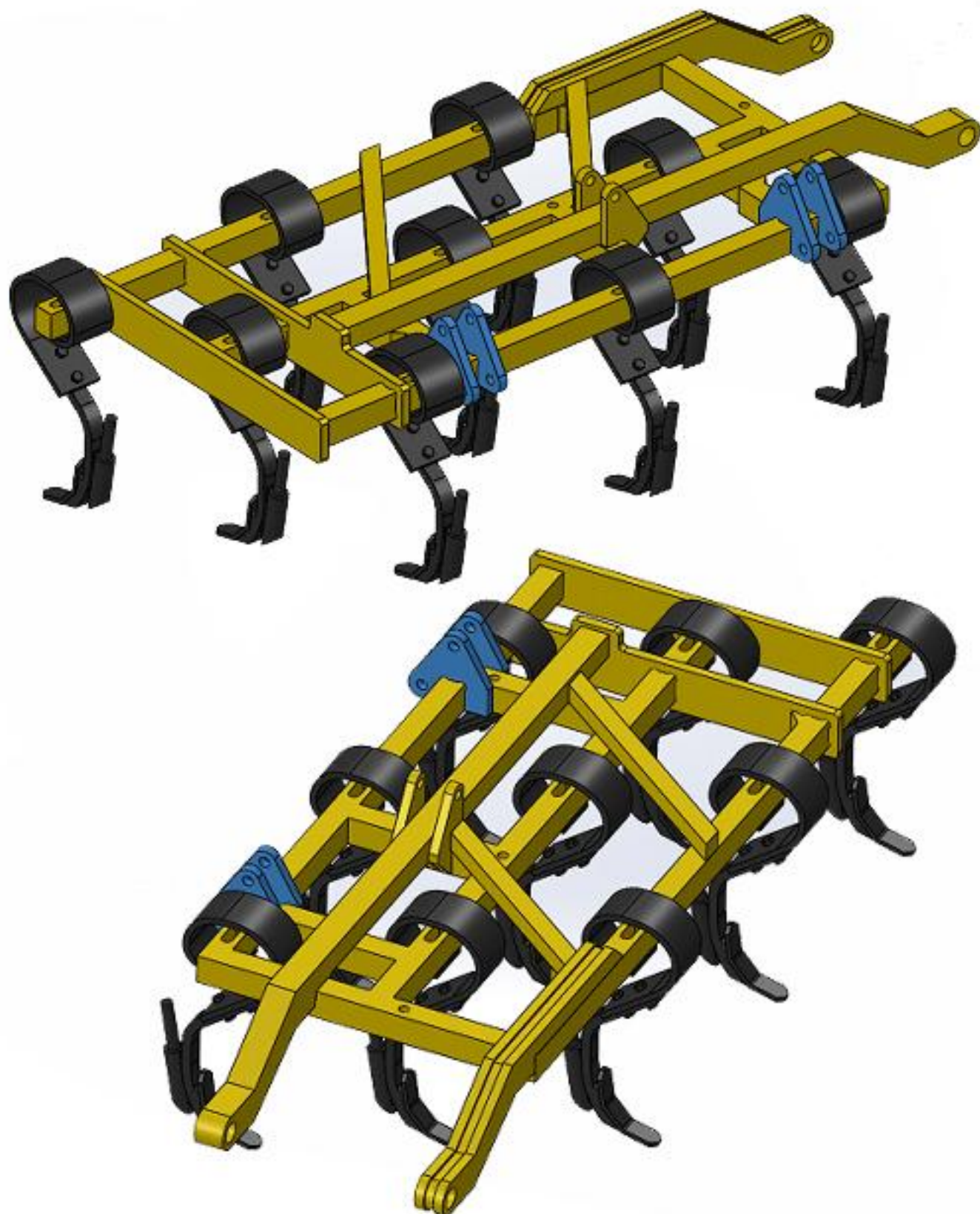
Optie / Option: Montage op Terraject bouwkit Mounting on Terraject building kit



15

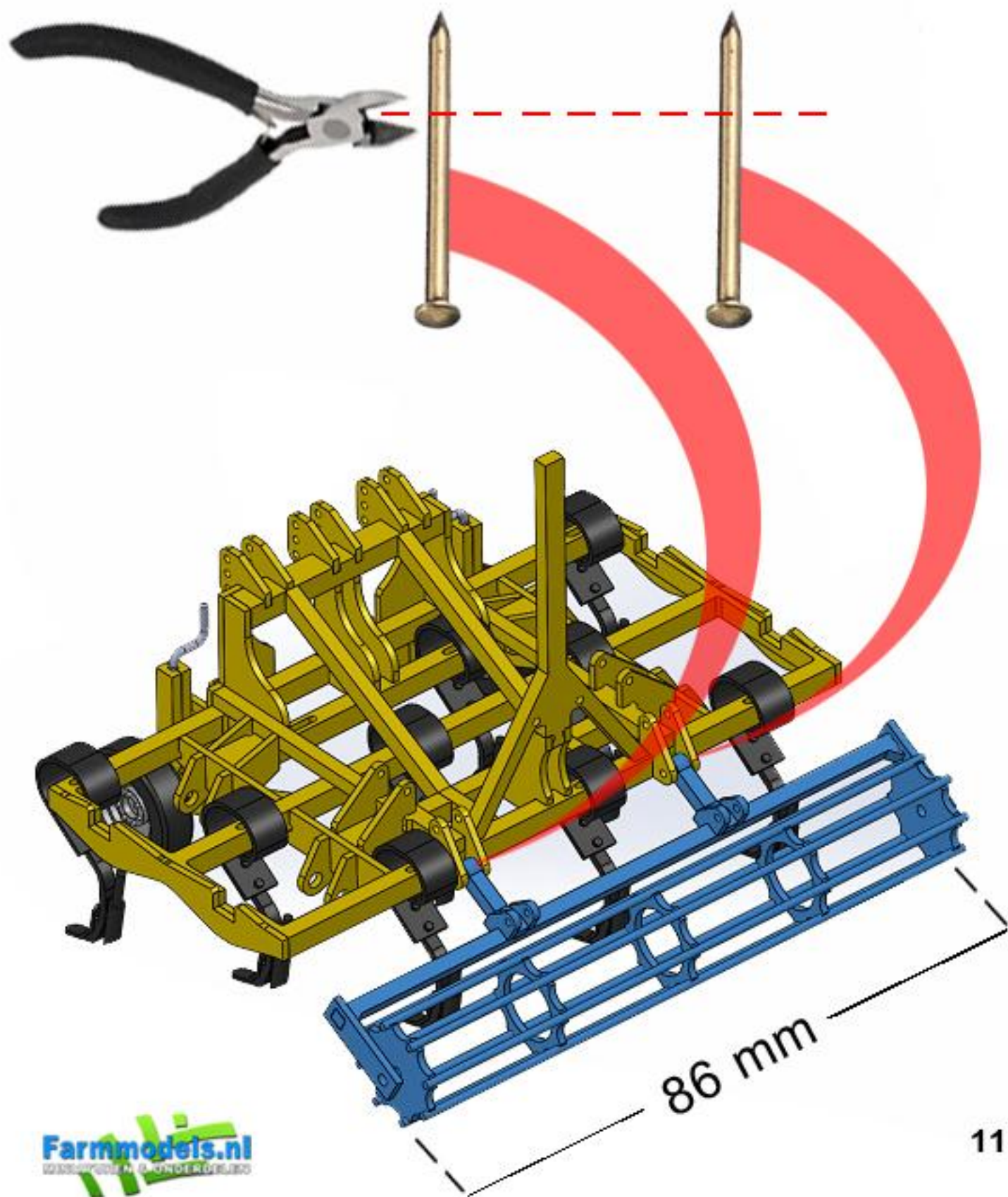


Optie / Option:
Montage op Terraject bouwkit
Mounting on Terraject building kit



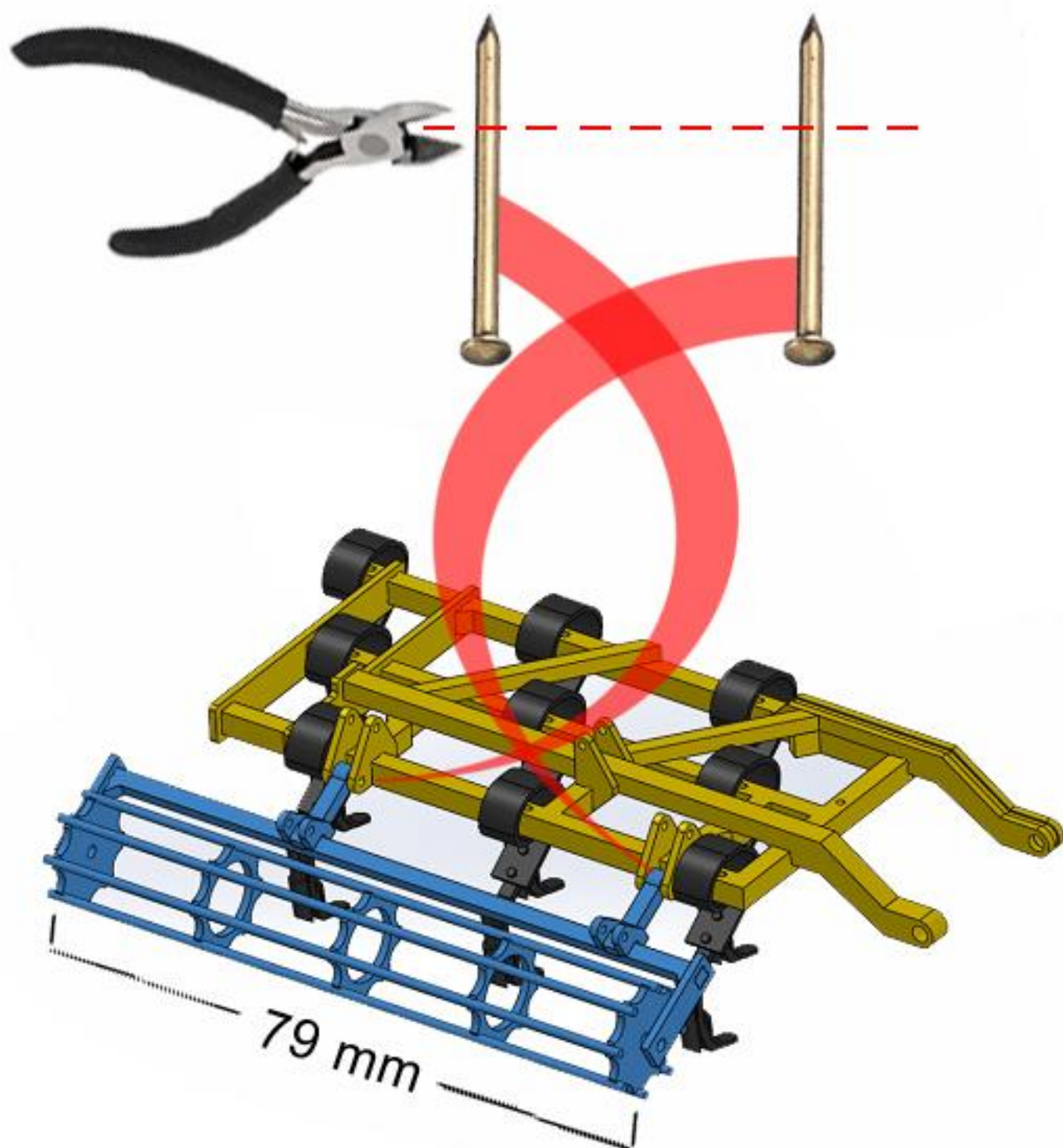
16

Optie / Option:
Montage op Terraject bouwkit
Mounting on Terraject building kit



17

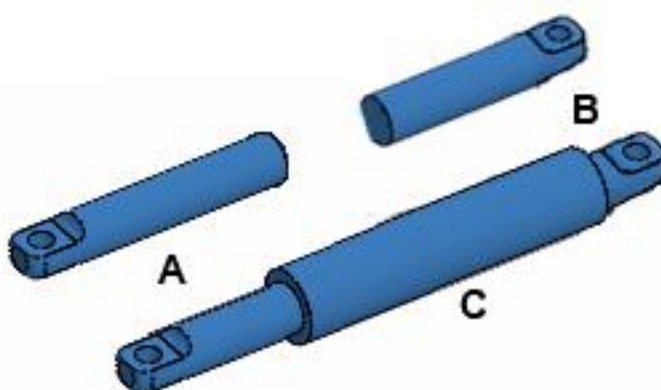
Optie / Option:
Montage op Terraject bouwkit
Mounting on Terraject building kit



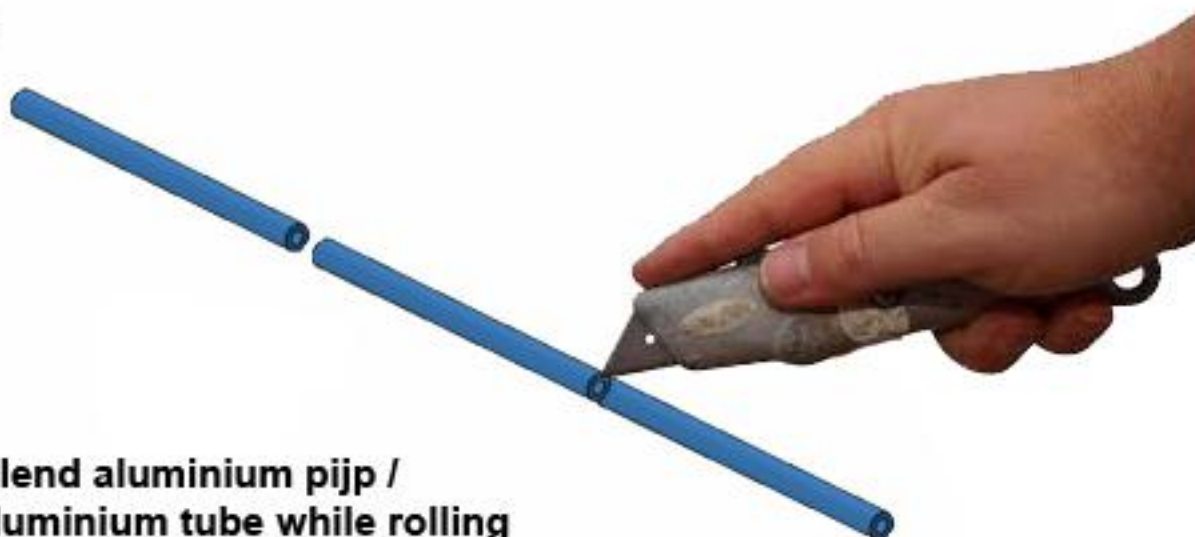
Linkse en rechtse element
Left and Right element

18

Het maken van de cilinders t.b.v. afstellen kooirollen
How to make cylinders to adjust the "kooirollenset"



Cilinders:



Snij al rollend aluminium pijp /
Cut the aluminium tube while rolling

19



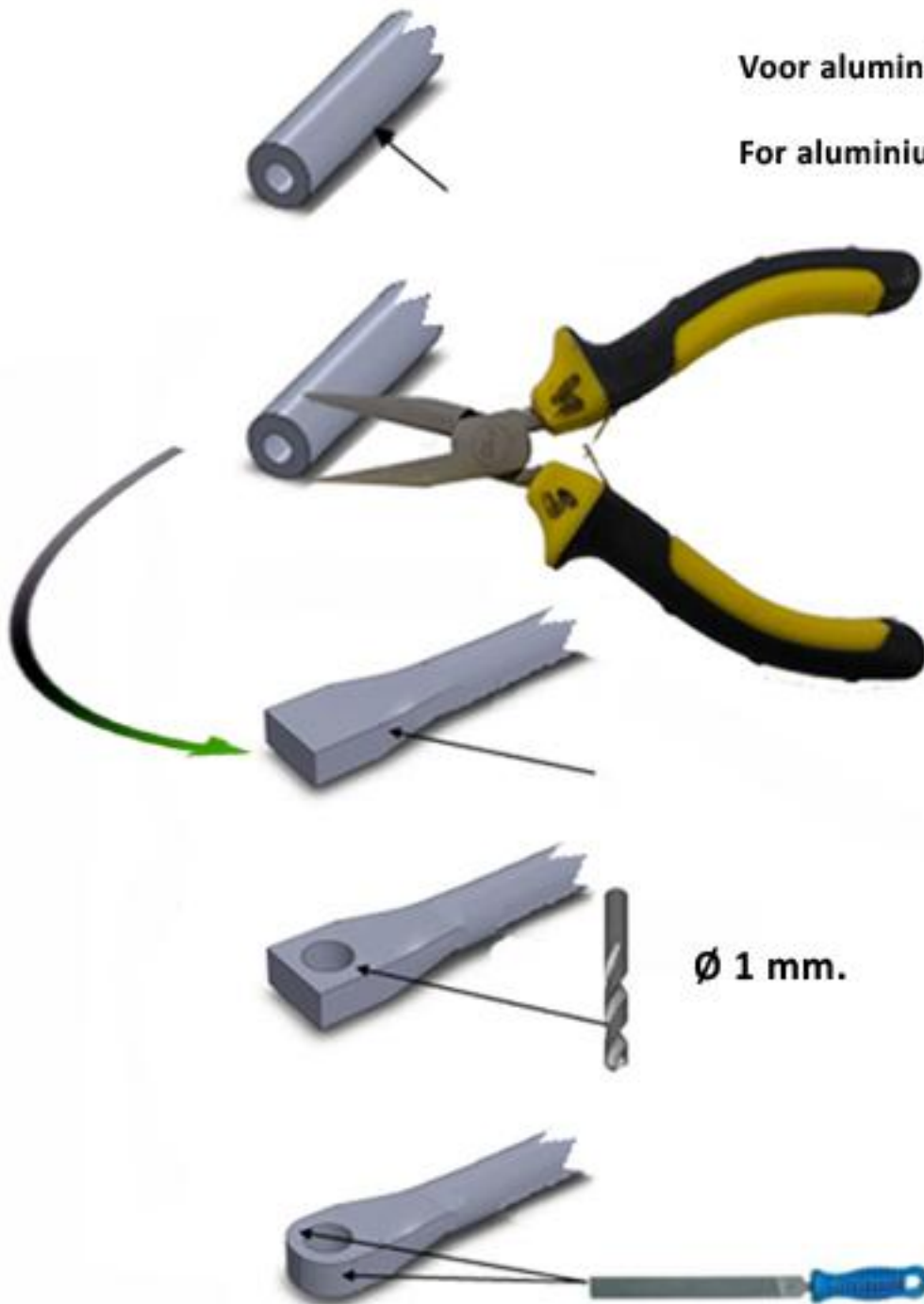
Aluminium pijp / pipe A

6 X Ø 2 mm. L = 6 mm.

Aluminium pijp / pipe B

6 X Ø 2 mm. L = 5 mm.

20



Voor aluminium pijp A + B

For aluminium pipe A + B

Ø 1 mm.

21



6X Polystyreen pijp / pipe C

Ø 3 mm. buitenmaat / outside

X

Ø 2 mm. binnenmaat / inside

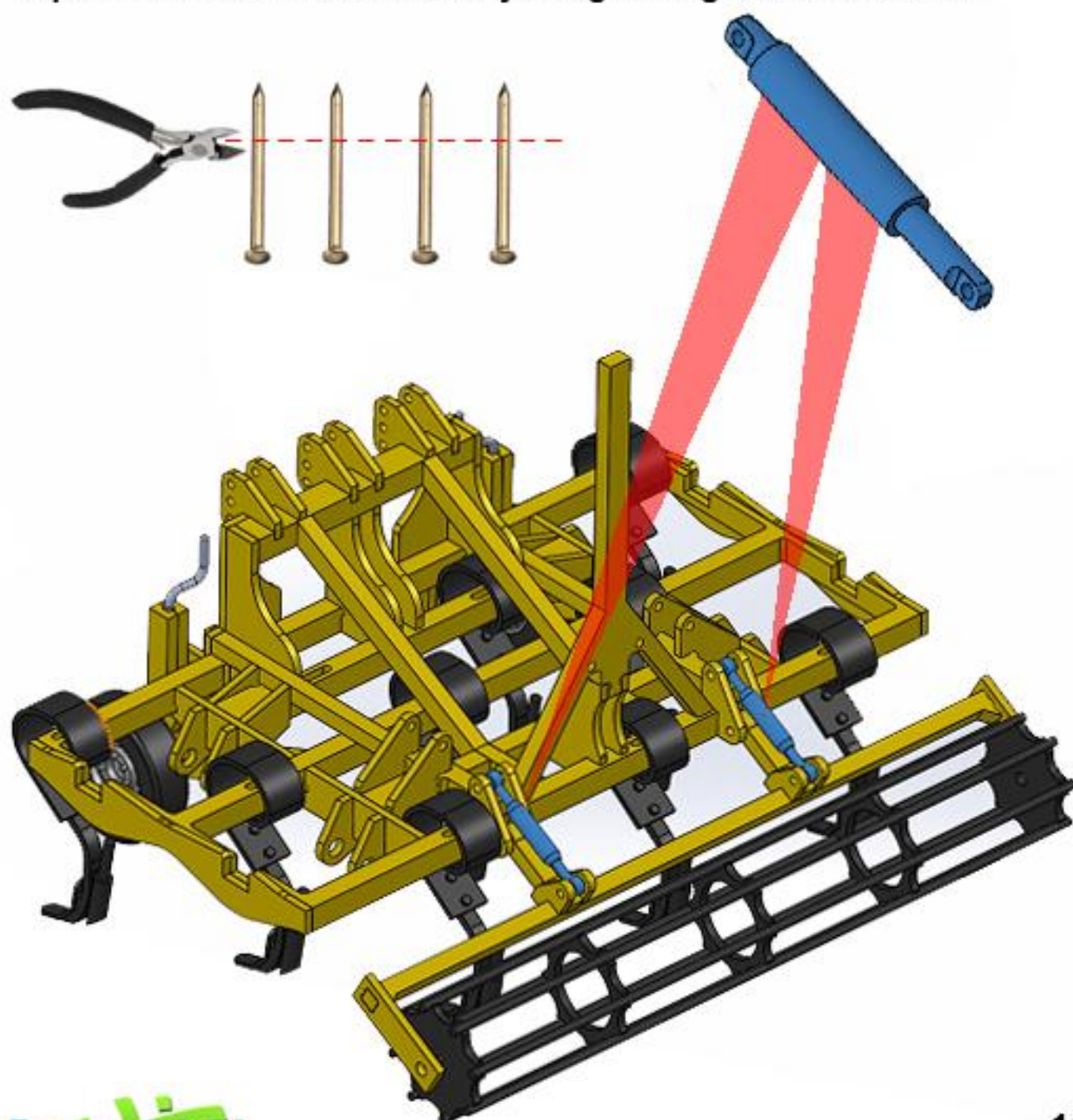
Lengte / length 8 mm.

Optie / Option: Montage op Terraject bouwkit Mounting on Terraject building kit

Optie:

Verlijm de cilinder na het afstellen van de gewenste hoogte van de kooi rol

Option: Glu the cilinder after adjusting the hight of the "kooi roll"



Optie / Option: Montage op Terraject bouwkit Mounting on Terraject building kit

Optie:

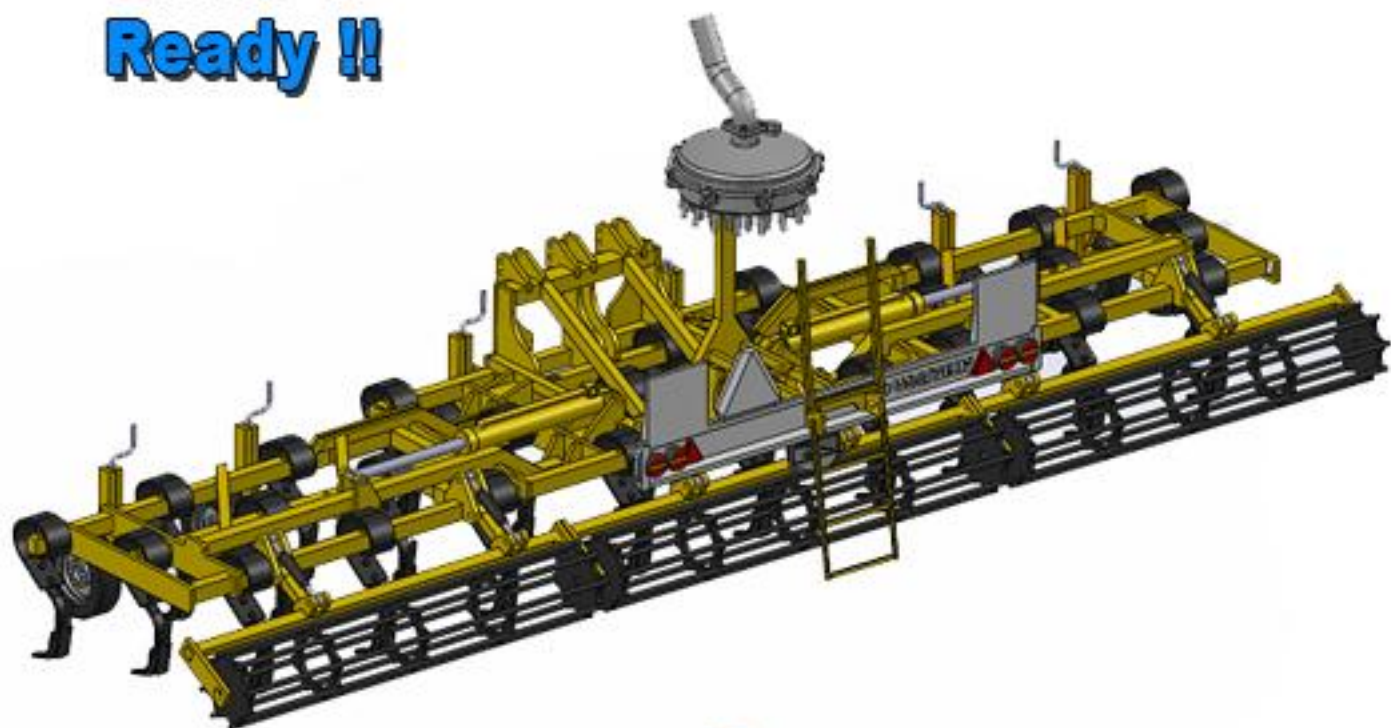
Verlijm de cilinder na het afstellen van de gewenste hoogte van de kooi rol

Option: Glu the cilinder after adjusting the hight of the "kooi roll"



**Linkse en rechtse element
Left and Right element**

24 Klaar !! Ready !!





Farmmodels.nl

MINIATUREN & ONDERDELEN

©2016