

CONSTRUCTION MANUAL



Farmmodels.nl

Premium line

Conserven container

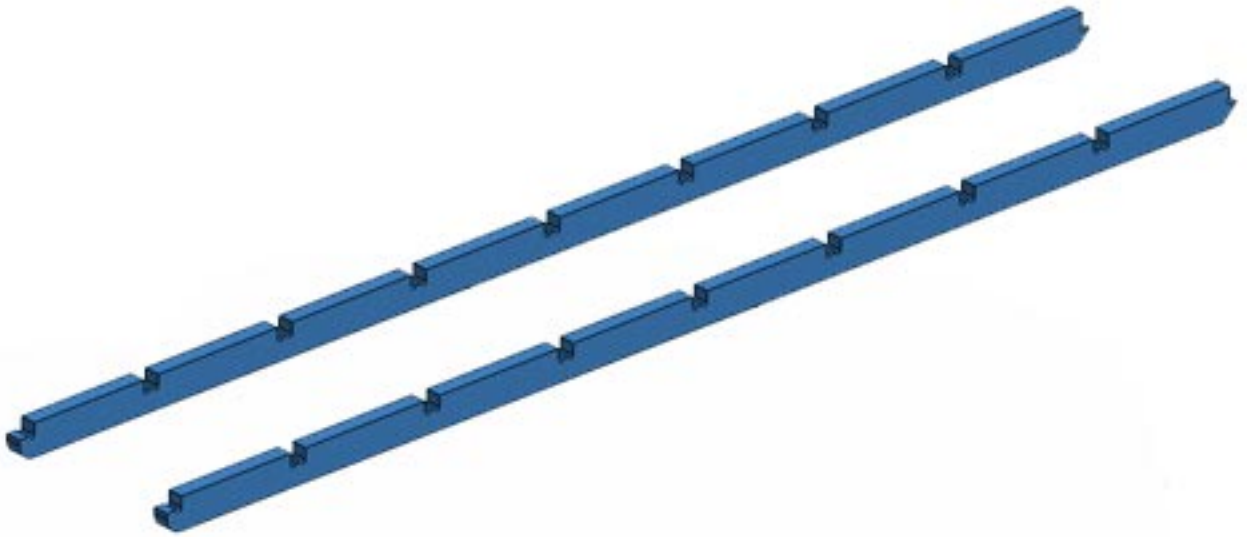
1 Start



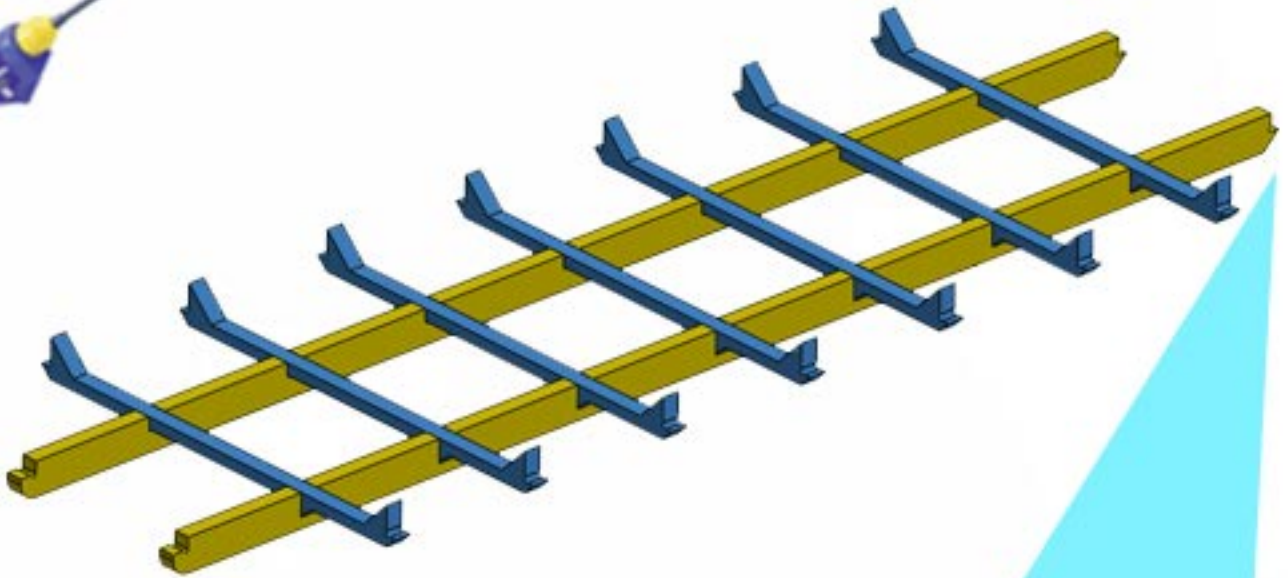
2



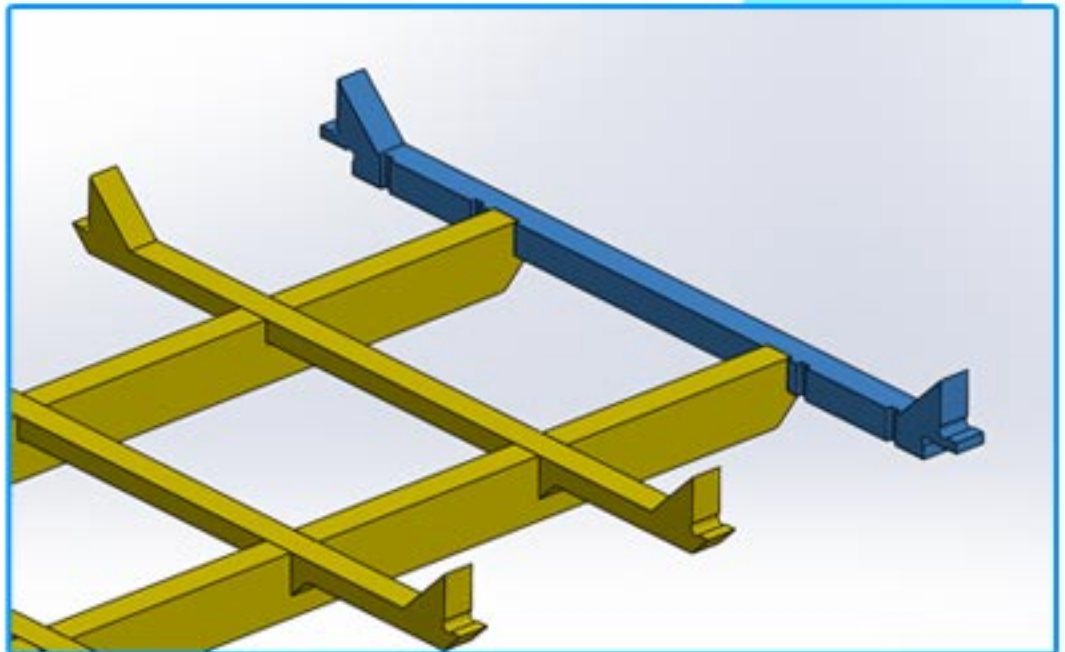
3



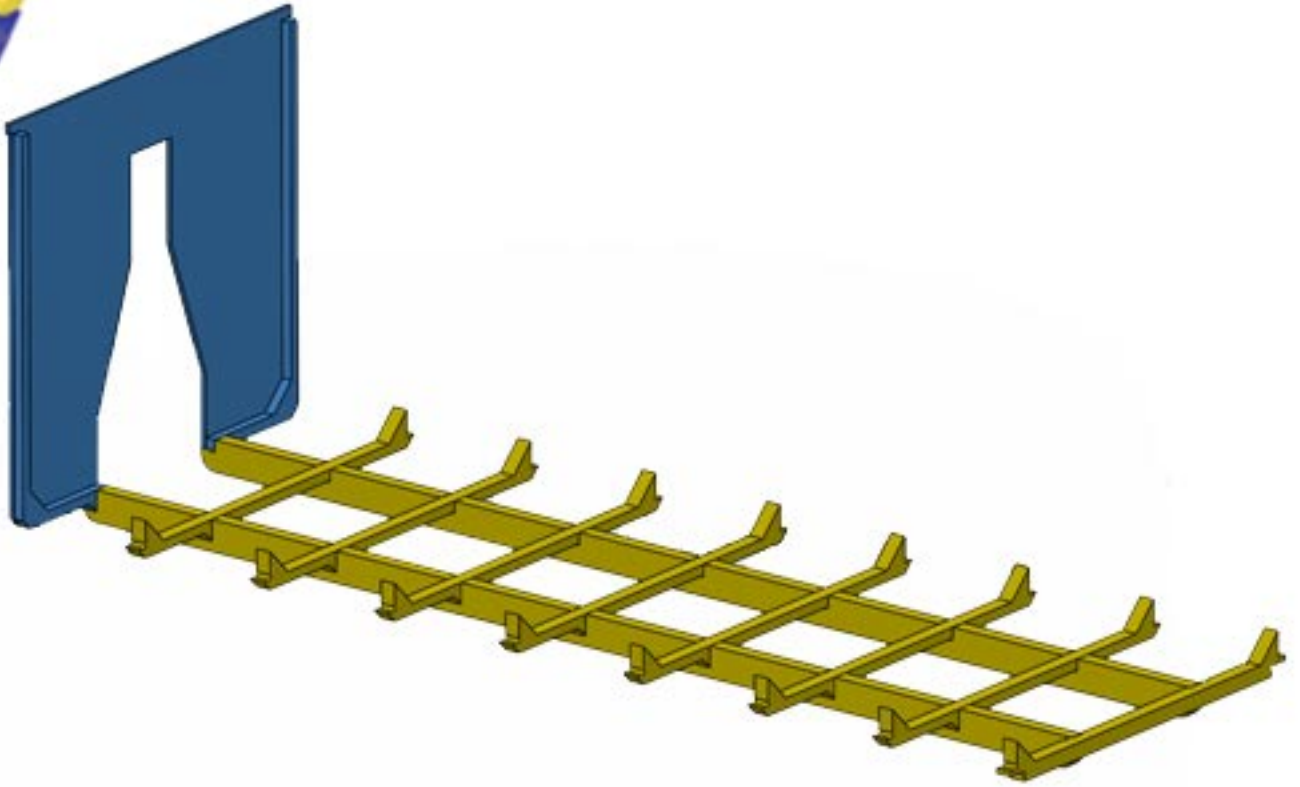
4



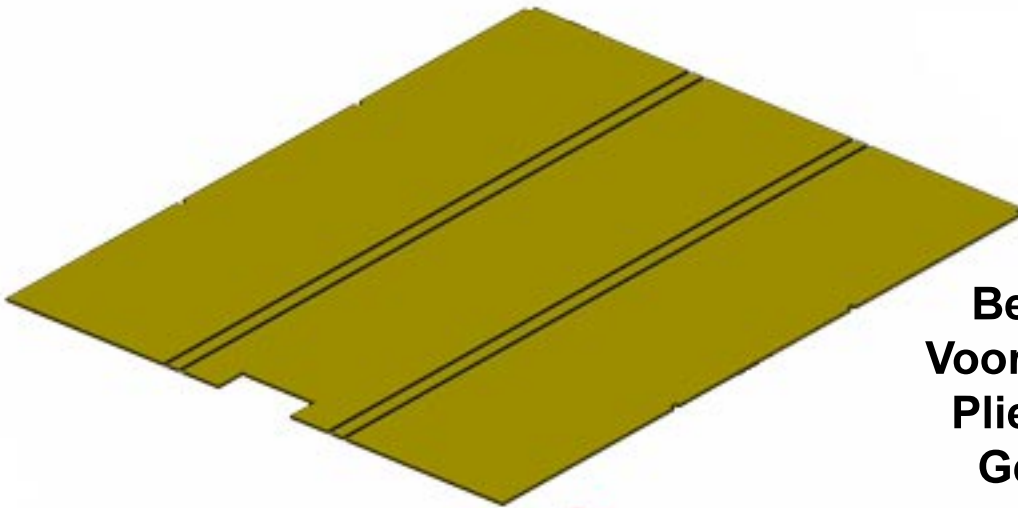
5



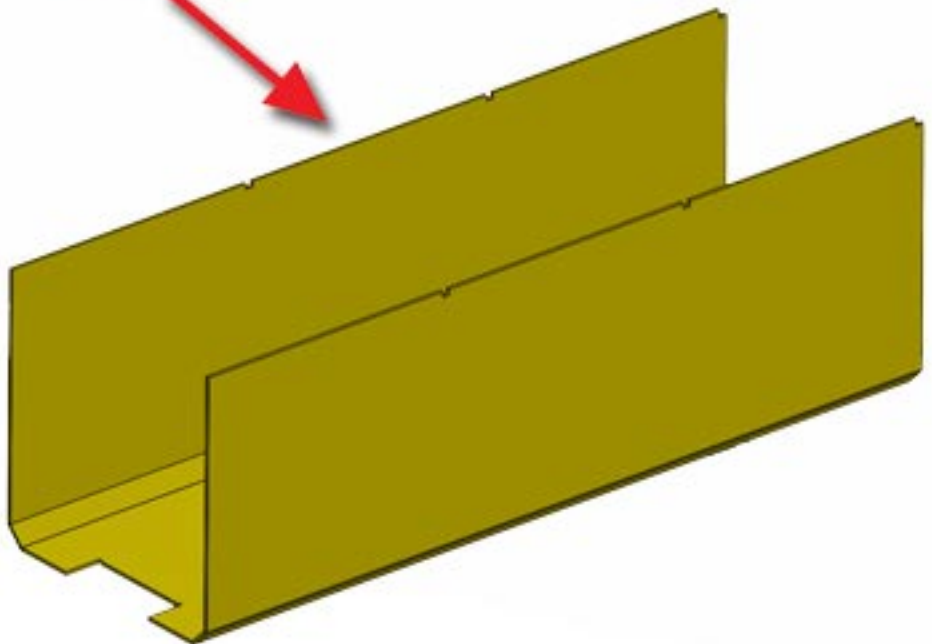
6



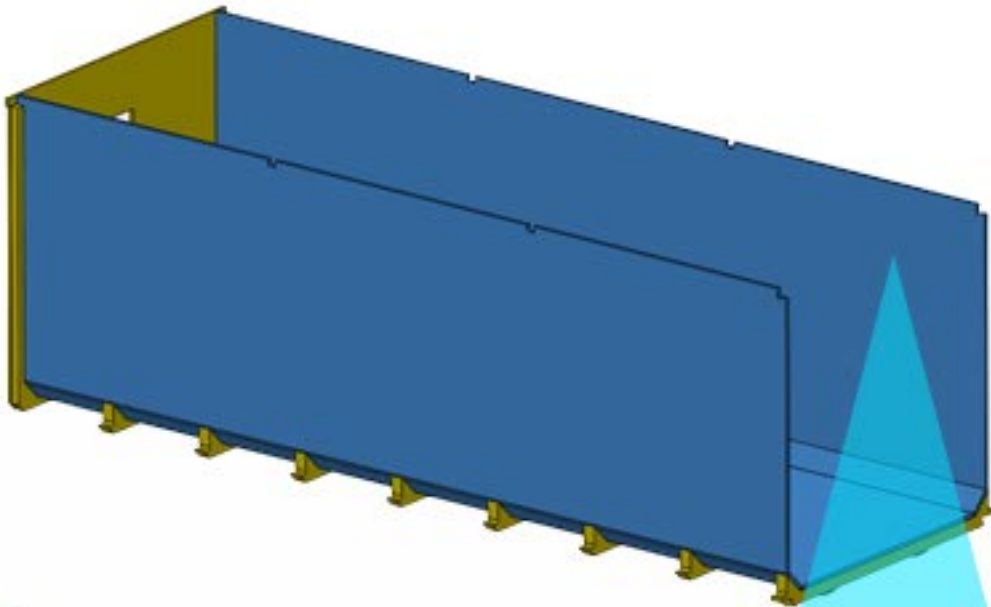
7



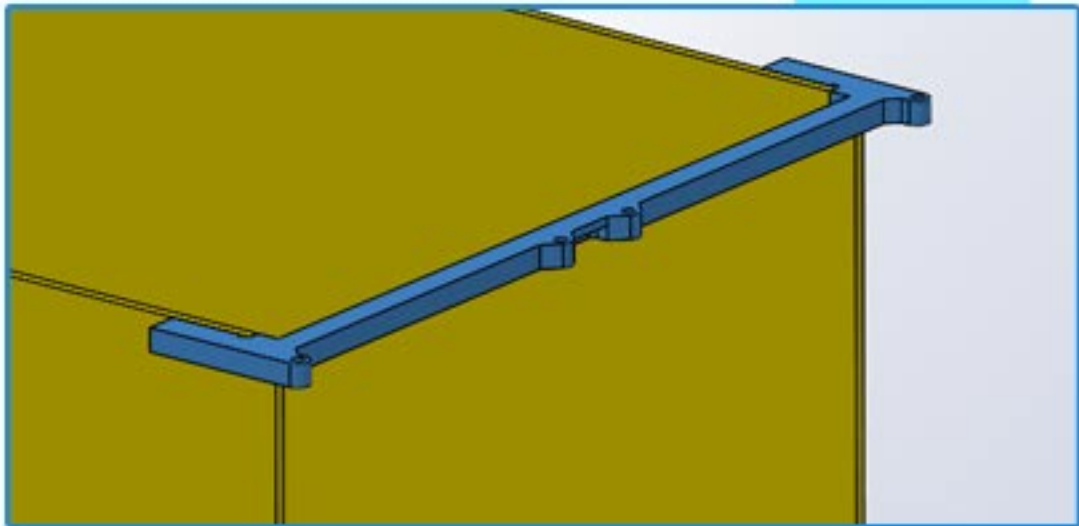
Bend carefully
Voorzichtig buigen
Plier doucement
Genau biegen



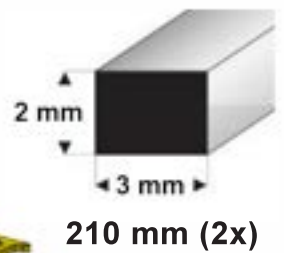
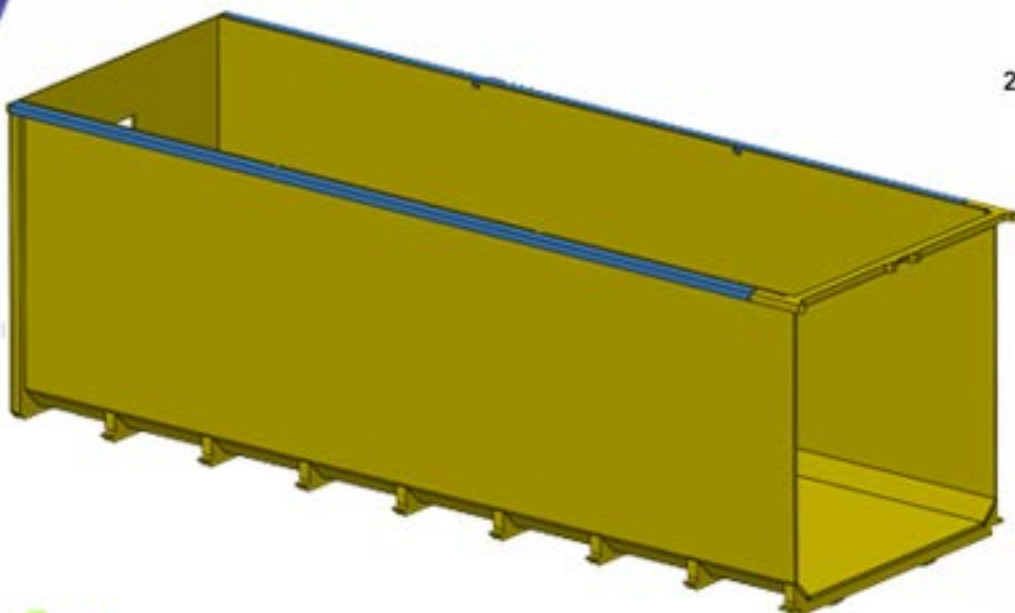
8



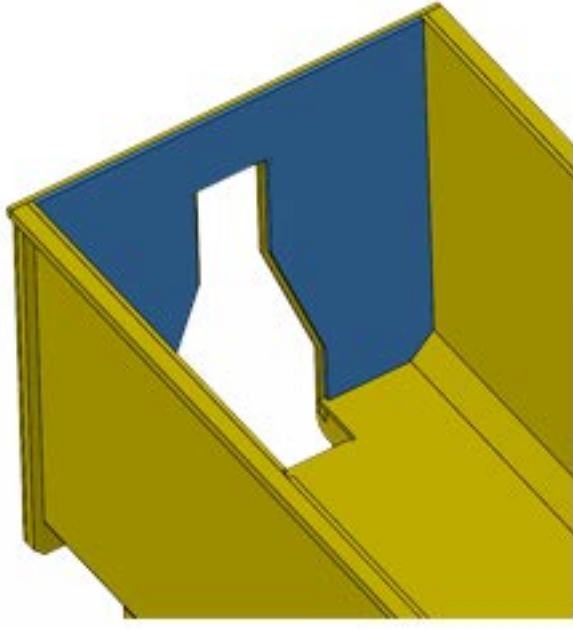
9



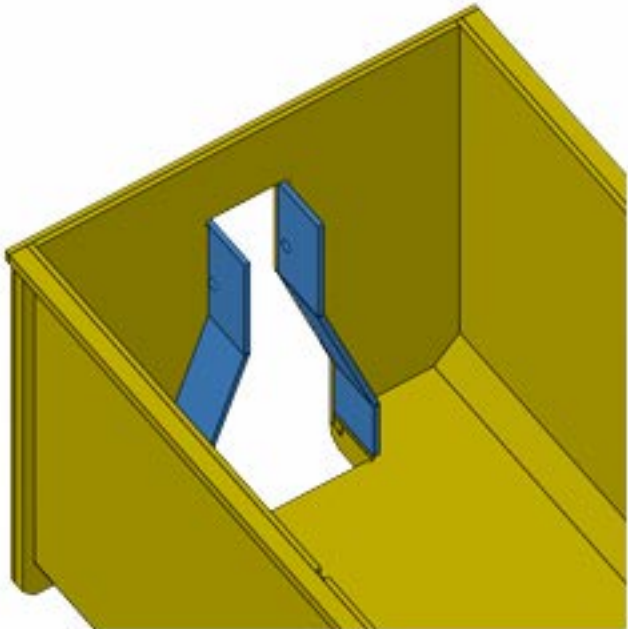
10



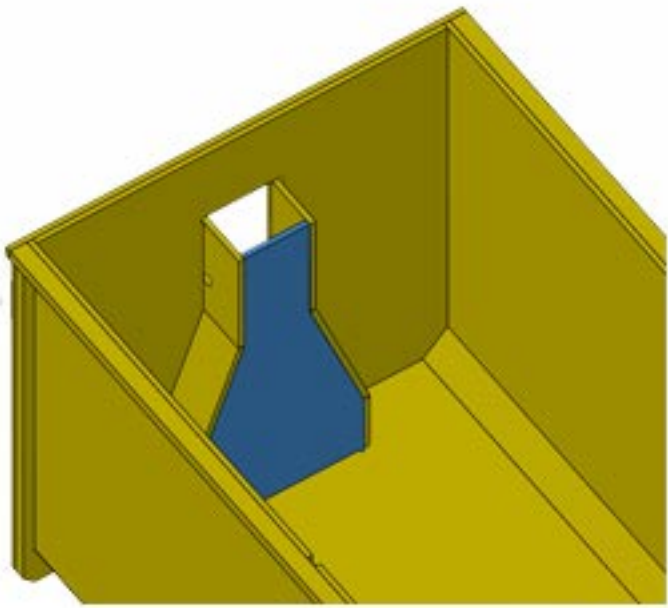
11



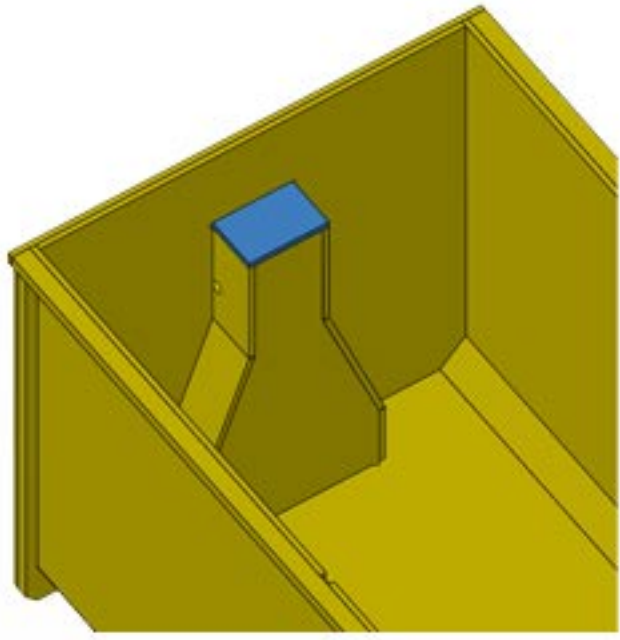
12



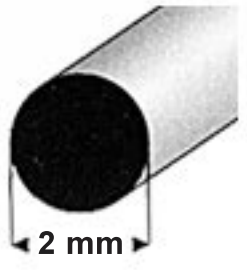
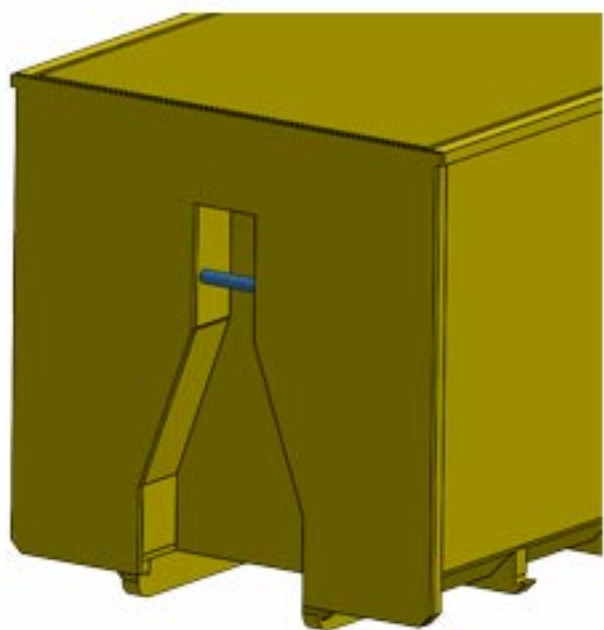
13



14

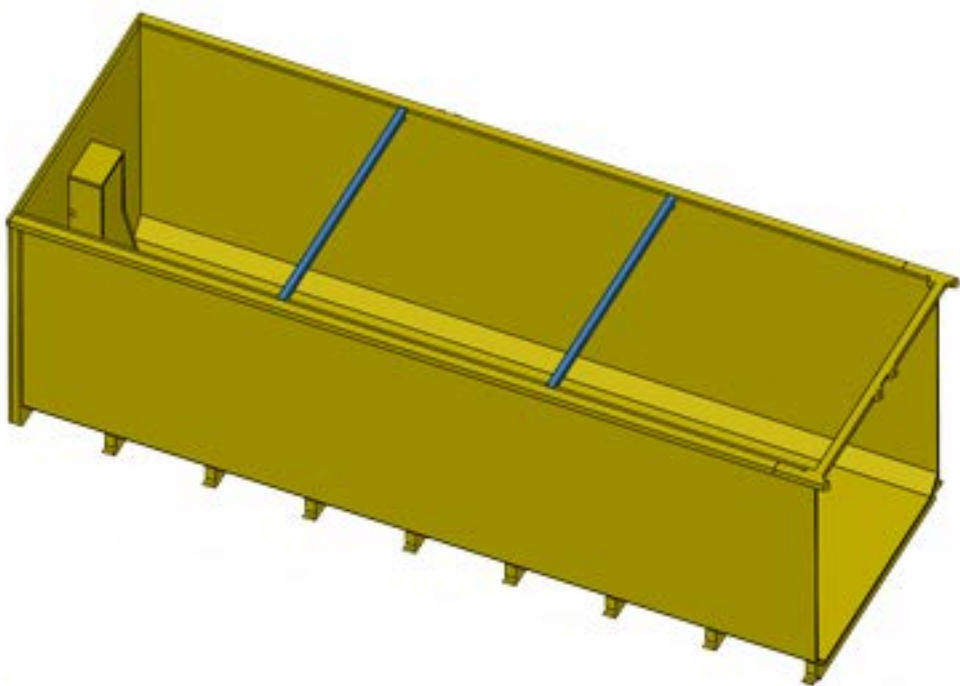


15

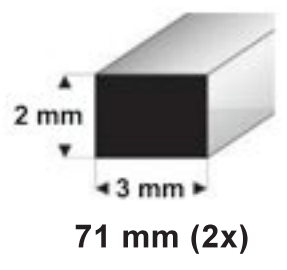
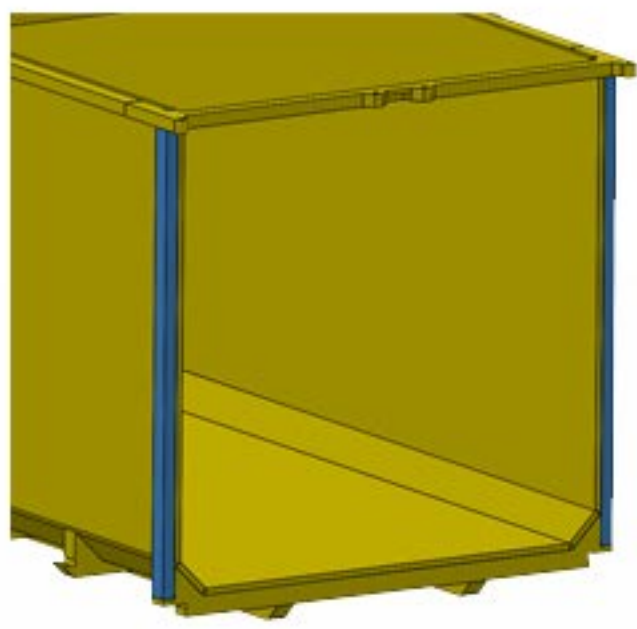


13.5 mm (1x)

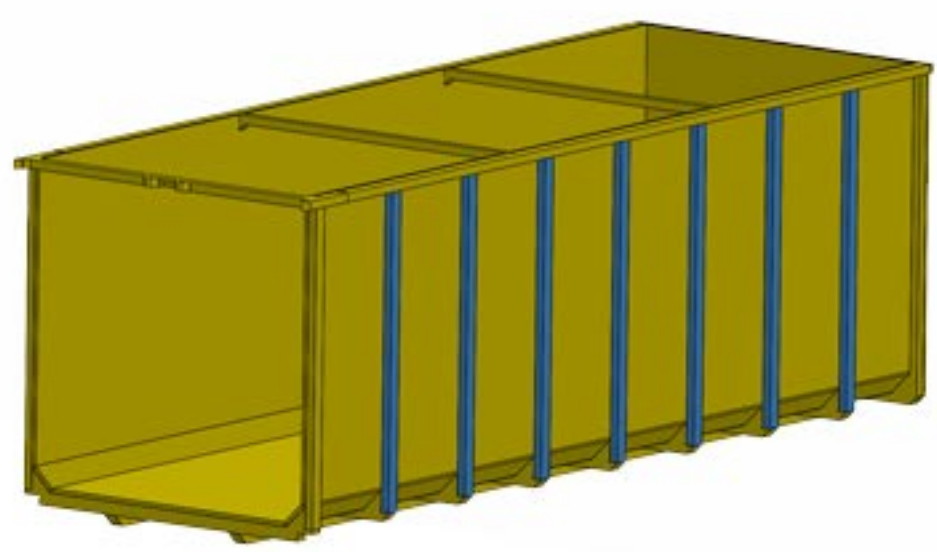
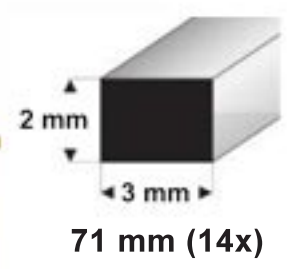
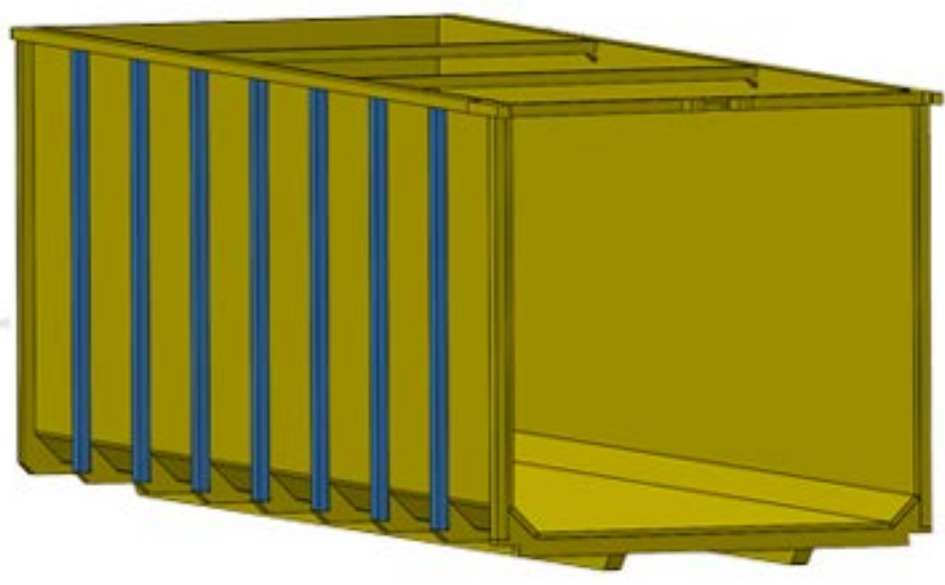
16



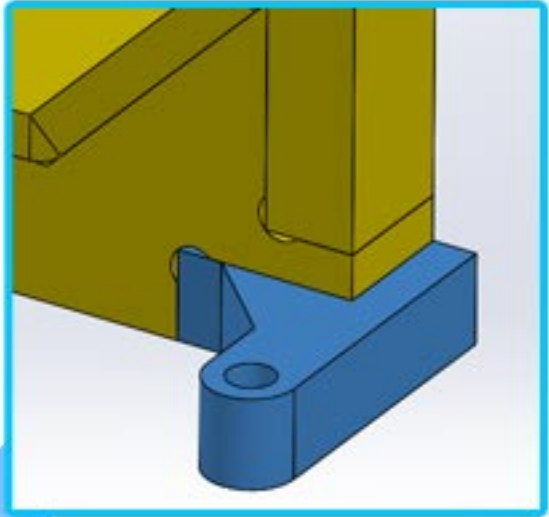
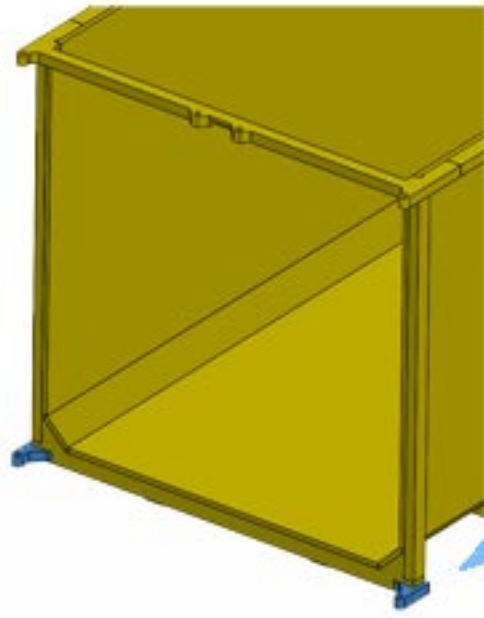
17



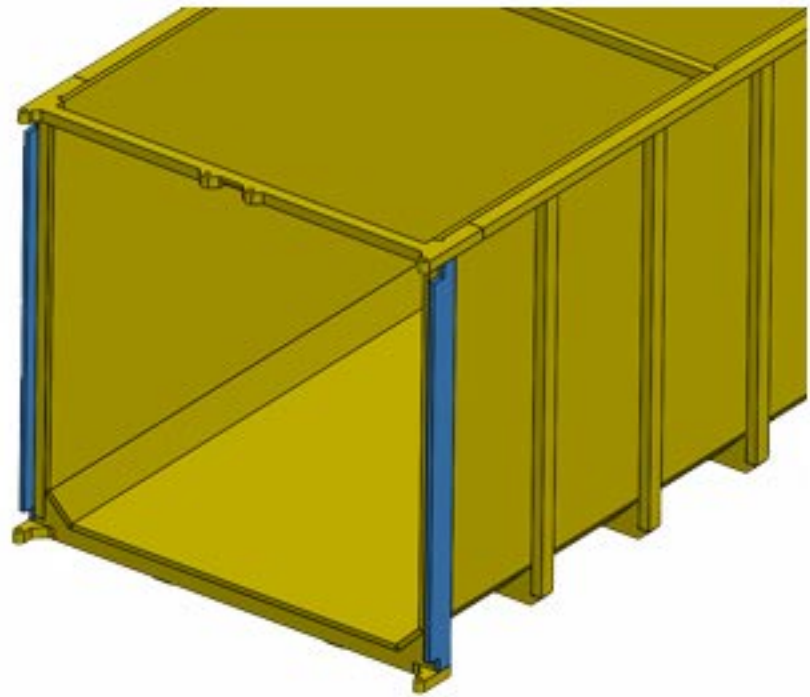
18



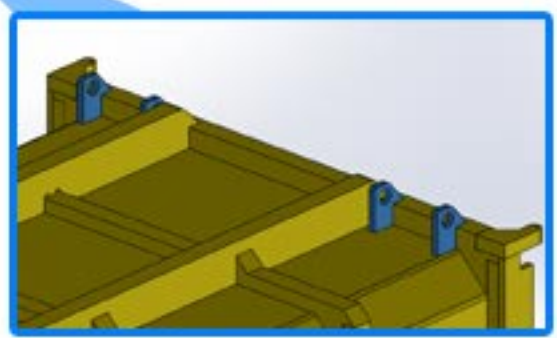
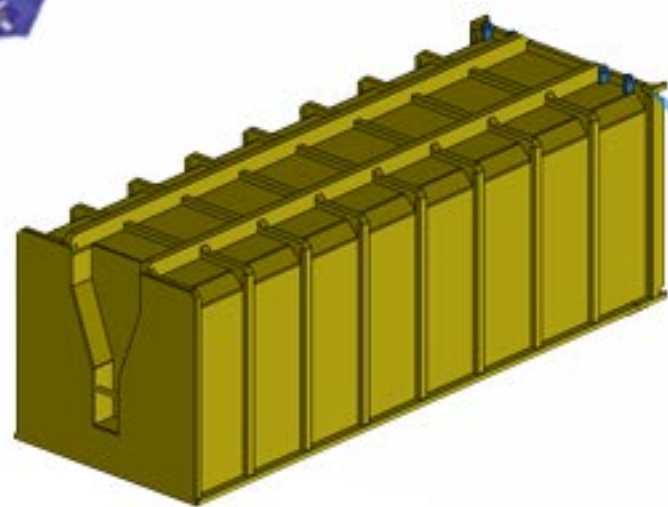
19



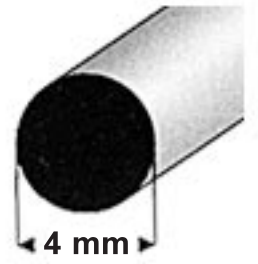
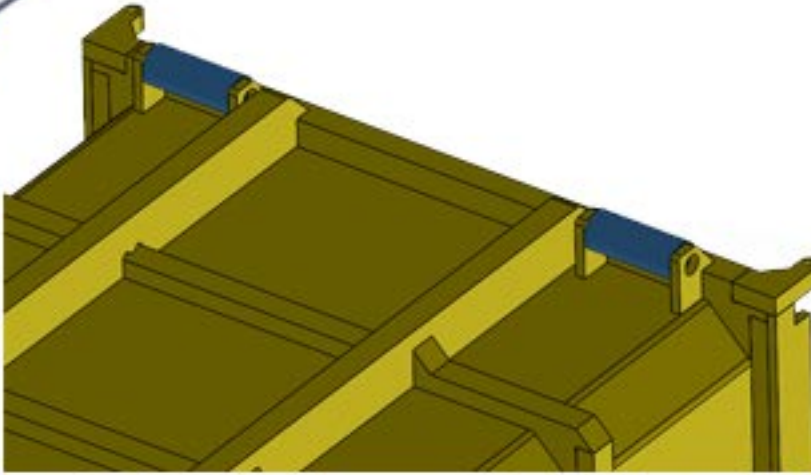
20



21

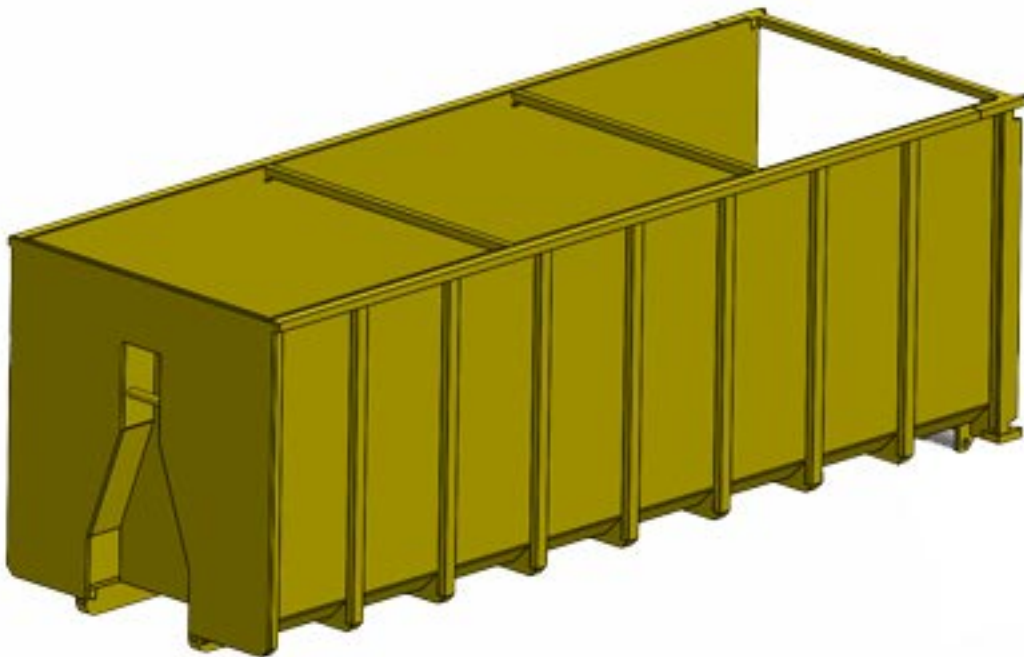


22



10 mm (2x)

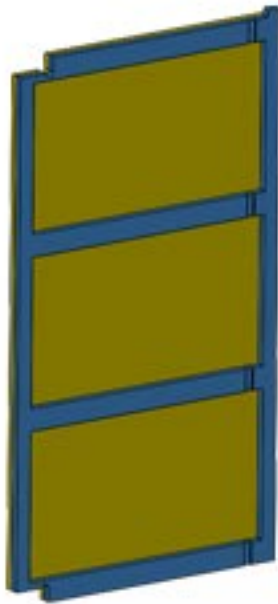
23



24



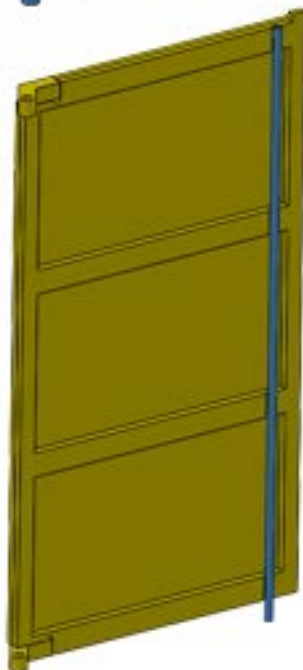
25



26



27



Snij al rollend aluminium pijp /
Cut the aluminium tube while rolling

Aluminium buis / alloy tube \varnothing 1 mm
Lengte / length = 74 mm

28



Ø 2 mm.
L = 8 mm.

29

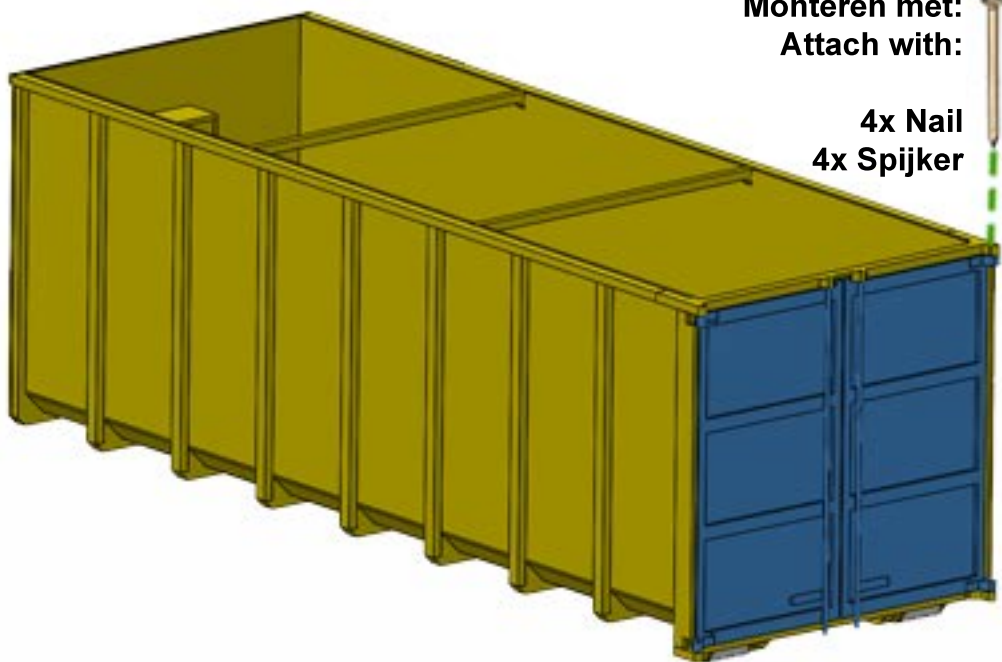


30

Bouw nu de gespiegelde versie.
Also make the mirrored version.
Construisez la version en miroir



31



32

Ready

