

CONSTRUCTION MANUAL
Versie 2 / Version 2

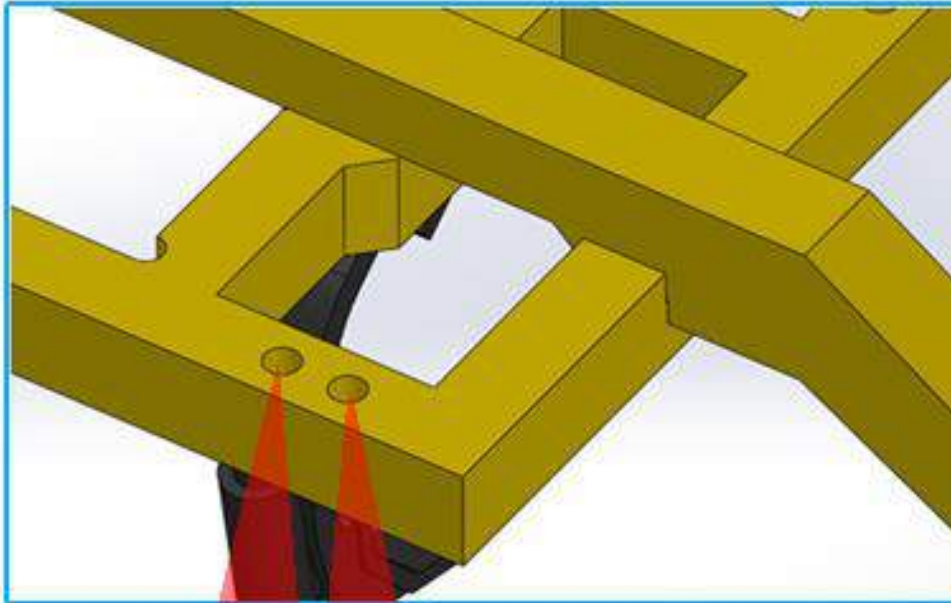


Farmmodels.nl

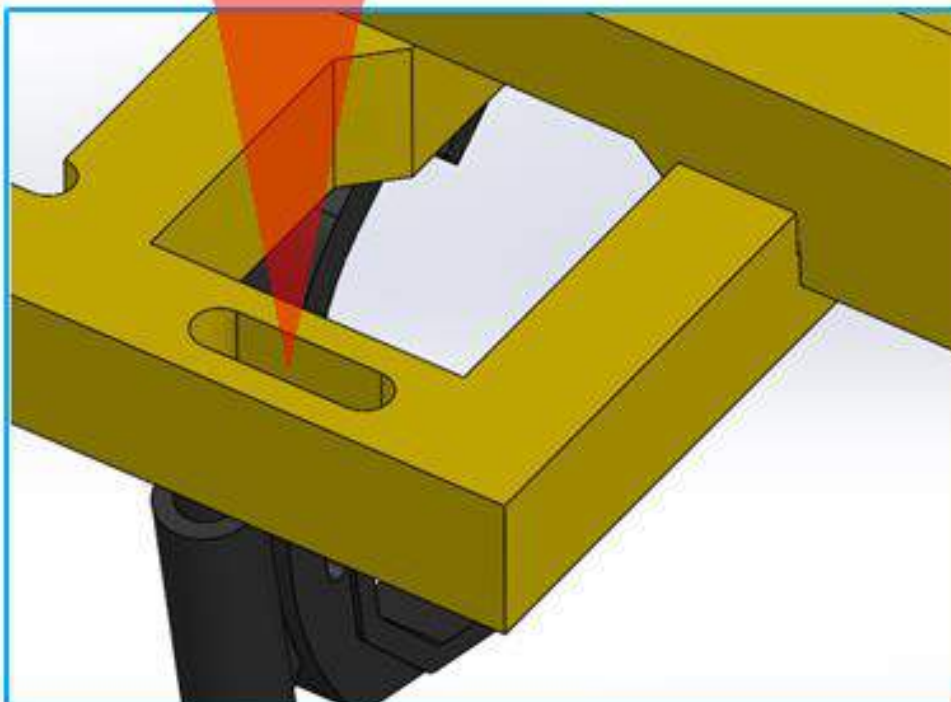
Premium line

VMR VEENHUIS TERRAJECT 300

Update bouwkit / Update building kit



Gaten zijn vervangen voor sleufgaten.
Holes are replaced by sloth's



INTRODUCTION

Dear modeller,

Thank you for purchasing a Farmmodels kit.

Please note that this building kit has been updated in September 2016.

The injector teeth are now made of black plastic and equipped with the fast click mounting system.

The holes to mount the injector teeth are replaced by mounting slots (see next page)

This is not adjusted in the manual, but will explain it self during construction ...

Here you have the detailed description of your kit in scale 1:32.

The manual explains all the stages step by step how to use the different parts.

Please read all stages thoroughly before you begin.

Most parts in this kit are attached on a plate with 'bridges'.

This is to protect the parts from damaging.

Cut through these bridges in order to detach the parts.

Clean up the parts where necessary and remove any residue
and file all sharp corners/edges.

This kit does not indicate at what point you should colour/paint the parts,
because this depends on your choice of colour palette.

Keep that in mind during the construction of your model.

It is important to use the right type of glue.

We recommend two types of glue:

Model making glue for polystyrene (plastic) Revell Contacta
and superglue/industrial glue.

This manual has been prepared with great care and preciseness.

Should you therefore still have questions or points for improvement concerning the manual,
please contact us by e-mail via info@farmmodels.nl

We wish you good "modeling" fun with composing this model.

Sincerely,
team Farmmodels.nl

INLEIDING

Beste modelbouwer,

Bedankt voor de aanschaf van een Farmmodels bouwpakket.

Let op: dit bouwpakket is vernieuwd in September 2016.

De bemester tanden zijn nu van zwart kunststof en voorzien van het snel klik montage systeem.

De gaten t.b.v. montage bemestertanden zijn vervangen door sleuven (zie volgende pagina)

Dit is NIET in de handleiding aangepast, maar wijst zichzelf...

U heeft hier de gedetailleerde beschrijving van uw bouwkit in schaal 1:32.

In fases wordt stap voor stap uitgelegd hoe u alle onderdelen samenstelt.

Lees eerst alle fases goed door, voordat u begint.

Het meeste freeswerk zit in de plaat vast met "bridges", dat zijn kleine stukjes om de gefreesde onderdelen in de plaat vast te houden.

Snij door deze bridges heen om de onderdelen los te maken.

Schoon daarna waar nodig het freeswerk op, verwijder eventuele resten en vijl alle scherpe hoeken / randen wat af.

Dat bevordert later het spuitwerk...

In deze beschrijving is niet aangegeven wanneer u het beste onderdelen

van kleur / verf kunt voorzien, daar dit afhankelijk is van de door u gekozen kleurstelling.

Hou daar zelf rekening mee tijdens de bouw.

Belangrijk is de juiste soort lijm te gebruiken.

Wij adviseren 2 soorten lijm:

Modelbouwlijm voor polystyreen (plastic / kunststof) is Revell Contacta en secundelijm / industrie lijm.

Gedurende de bouw wordt verteld met welke lijm gewerkt dient te worden.

Deze handleiding is zo goed mogelijk samengesteld.

Mocht u derhalve toch vragen hebben, of punten opmerken ter verbetering van de handleiding, kunt u ons mailen op info@farmmodels.nl.

Wij wensen u veel "modelbouw" plezier met het samenstellen van dit model.

Met vriendelijke groet,

Team Farmmodels.nl

Benodigdheden - Tools

Voor de bouw van onze kitjes is het makkelijk om over het volgende gereedschap te beschikken:

For the construction of our kit we recommend the following tools:

Revell mes - Revell knife



Pincet - Tweezers



Punt tang Pliers



Revell lijm - Revell glue



Advies: Revell Vloeibare plasticlijm.

Deze lijm droogt niet direct en geeft de mogelijkheid om delen te positioneren.

Advice: Revell Liquid plasticglue.

This glue doesn't dry instantly and gives the possibility to position the parts.

Vijl - File



Boortjes - Drill bits



Zijkniptang - Side cutter



Superlijm - Superglue



Advies: Farmmodels superlijm

Deze lijm droogt direct zodat delen niet lang vastgehouden hoeven te worden.

Advice: Farmmodels Superglue.

This glue dries instant so that parts don't need to be held long.

Terraject 300

bouw handleiding

Beste modelbouwer,

bedankt voor de aanschaf van een Farmmodels bouwpakket.

U heeft hier de gedetailleerde beschrijving van uw bouwkit in schaal 1:32
In fases wordt stap voor stap uitgelegd hoe u alle onderdelen samenstelt.
Lees eerst alle fases goed door, voordat u begint.

Het meeste freeswerk zit in de plaat vast met "bridges", dat zijn kleine stukjes om de gefreesde onderdelen in de plaat vast te houden.
Snij door deze bridges heen om de onderdelen los te maken.
Schoon daarna waar nodig het freeswerk op, verwijder eventuele resten en vijl alle scherpe hoeken / randen wat af.
Dat bevordert later het spuitwerk...

In deze beschrijving is niet aangegeven wanneer u het beste onderdelen van kleur / verf kunt voorzien, daar dit afhankelijk is van de door u gekozen kleurstelling. Hou daar zelf rekening mee tijdens de bouw.

Belangrijk is de juiste soort lijm te gebruiken.
Wij adviseren 2 soorten lijm:
Modelbouwlijm voor polysyreen (plastic / kunststof is Revell Contacta en secundelijm / industrie lijm.
Gedurende de bouw wordt verteld met welke lijm gewerkt dient te worden.

Deze handleiding is zo goed mogelijk samengesteld.
Mocht u derhalve toch vragen hebben, of punten opmerken ter verbetering van de handleiding, kunt u ons mailen op info@farmmodels.nl.

Wij wensen u veel "modelbouw" plezier met het samenstellen van dit model.

Met vriendelijke groet,
Team Farmmodels.nl

Farmmodels.nl

Premium line

Benodigheden voor de bouw:

Voor de bouw van onze kitjes is het makkelijk om over het volgende gereedschap te beschikken:

* Revell mes of Stanley mes



* Vijl en schuurpapier



* Pincet



* Zijkniptang



* Punt tang



* diverse (staal) boortjes



• Lijm

○ Modelbouwlijm,



Advies: Revell Vloeibare plasticlijm.

Deze lijm droogt niet direct en geeft de mogelijkheid om delen te positioneren.

○ Secondelijm



Advies: Farmmodels super lijm.

Deze lijm droogt direct zodat delen niet lang vastgehouden hoeven te worden.

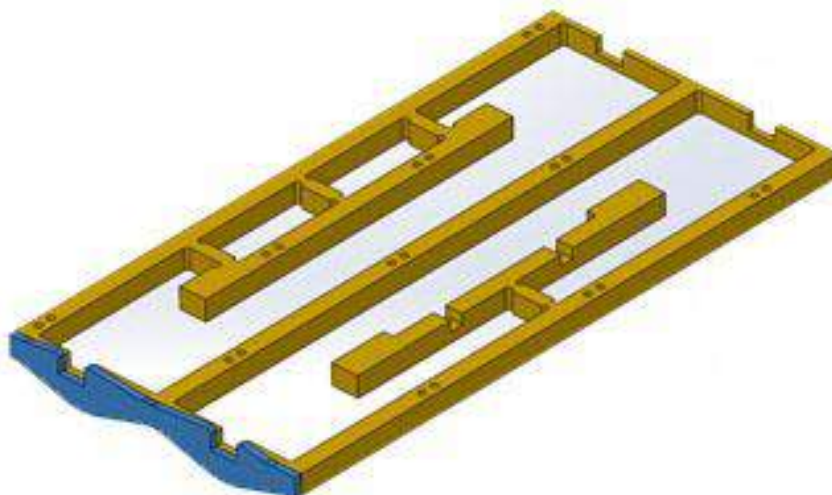
Gedurende de bouw wordt aangegeven welke lijm het meest geschikt is.

Terraject 300

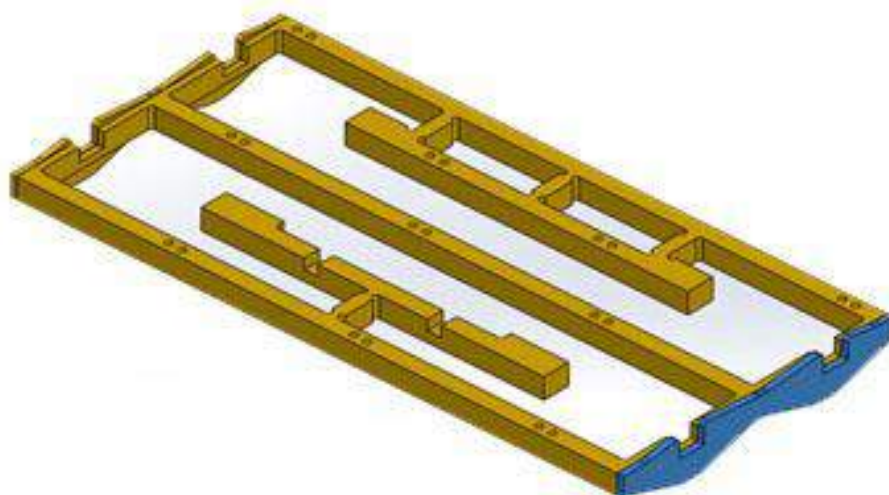
1: **Start:**



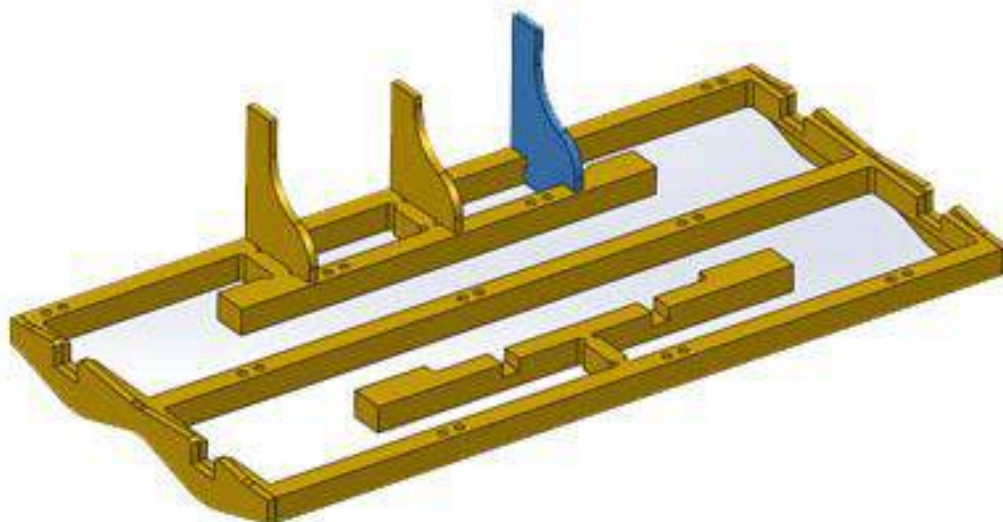
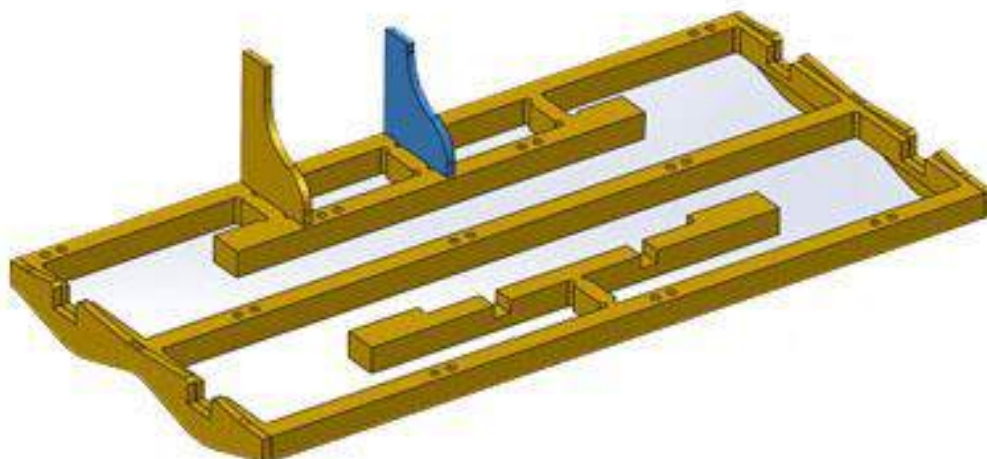
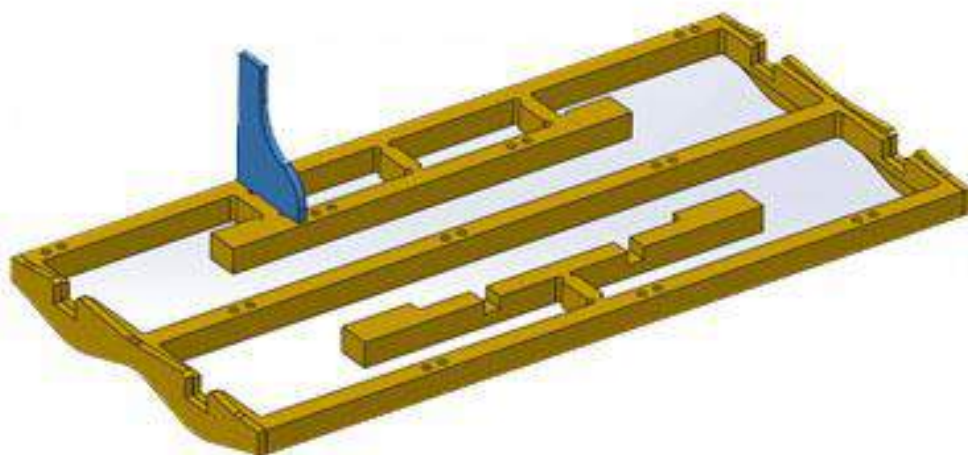
2:



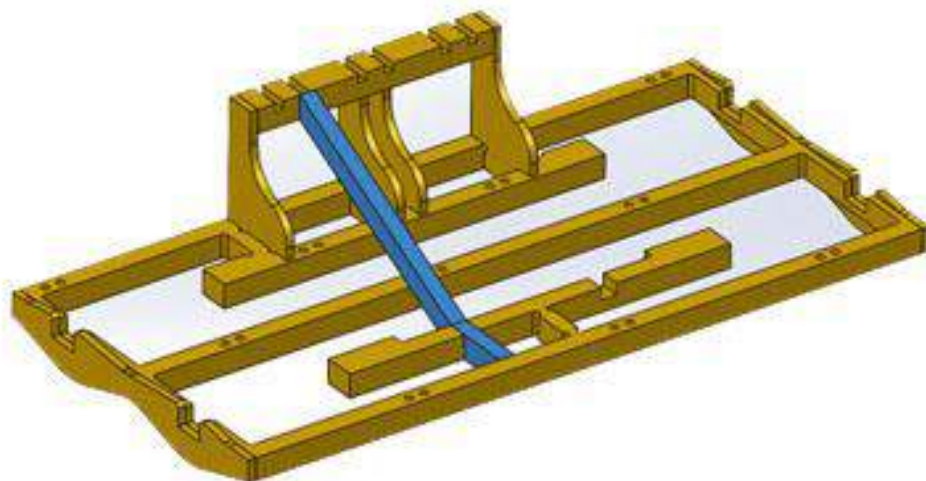
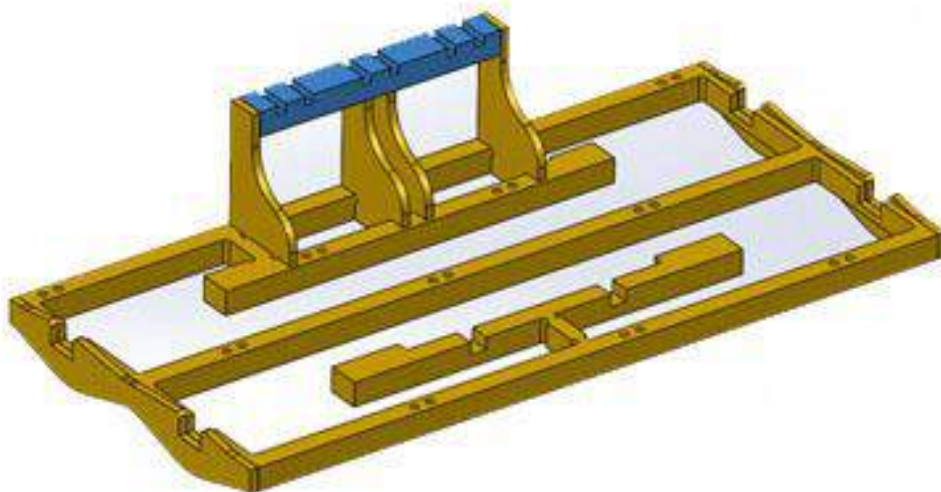
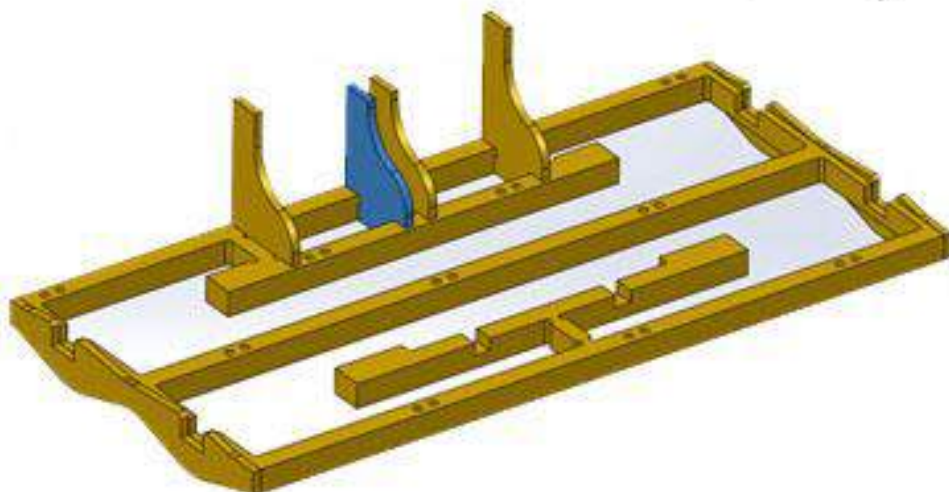
3:



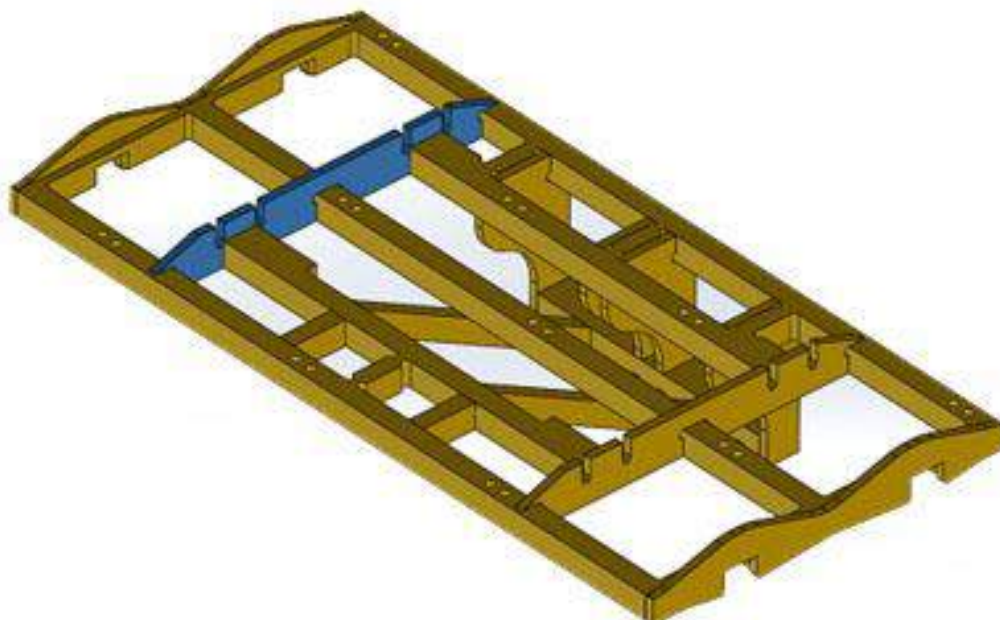
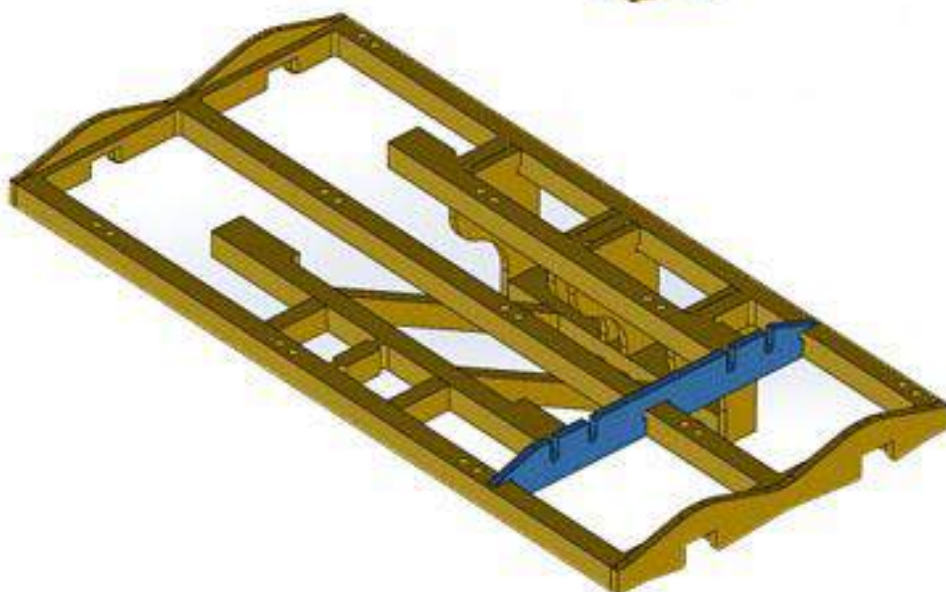
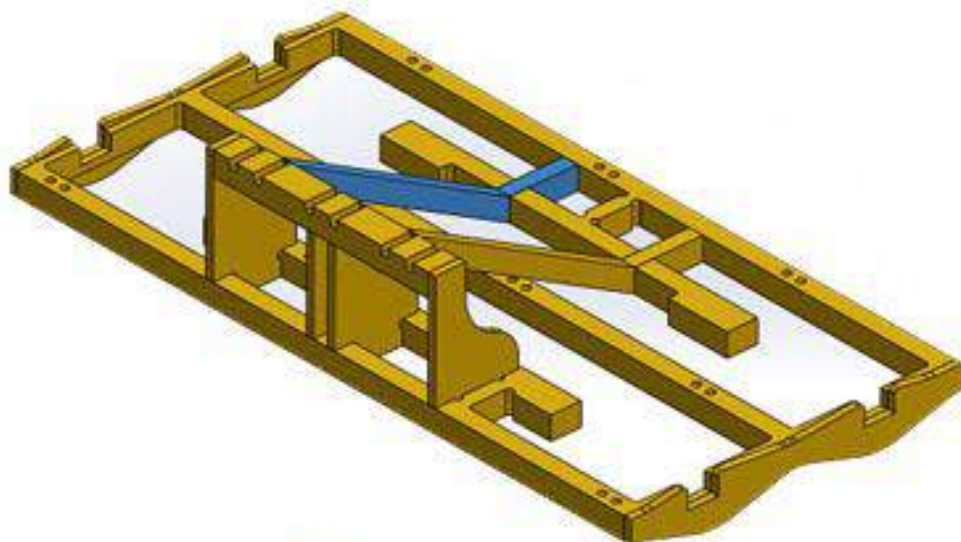
Terraject 300



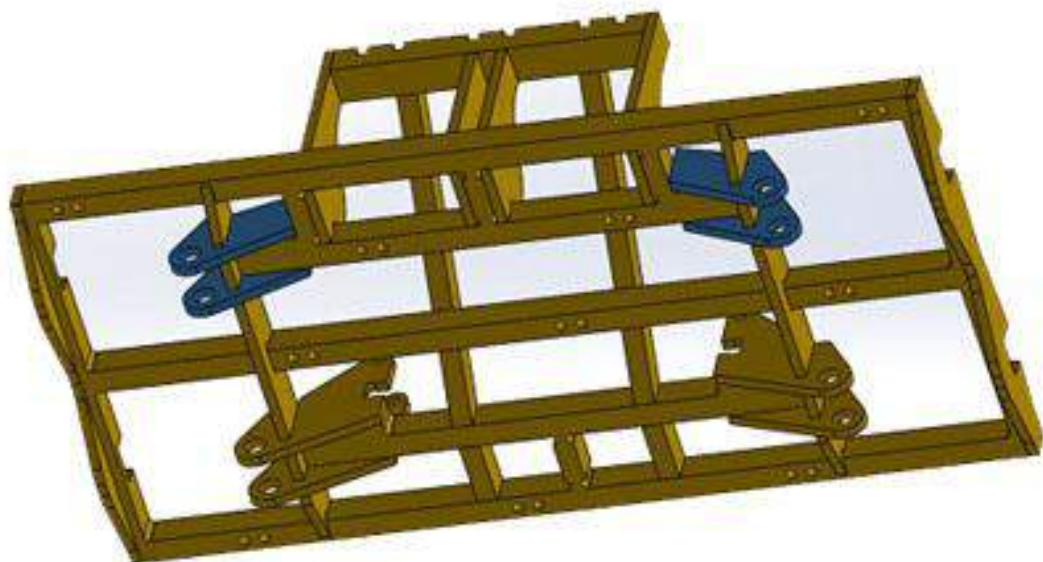
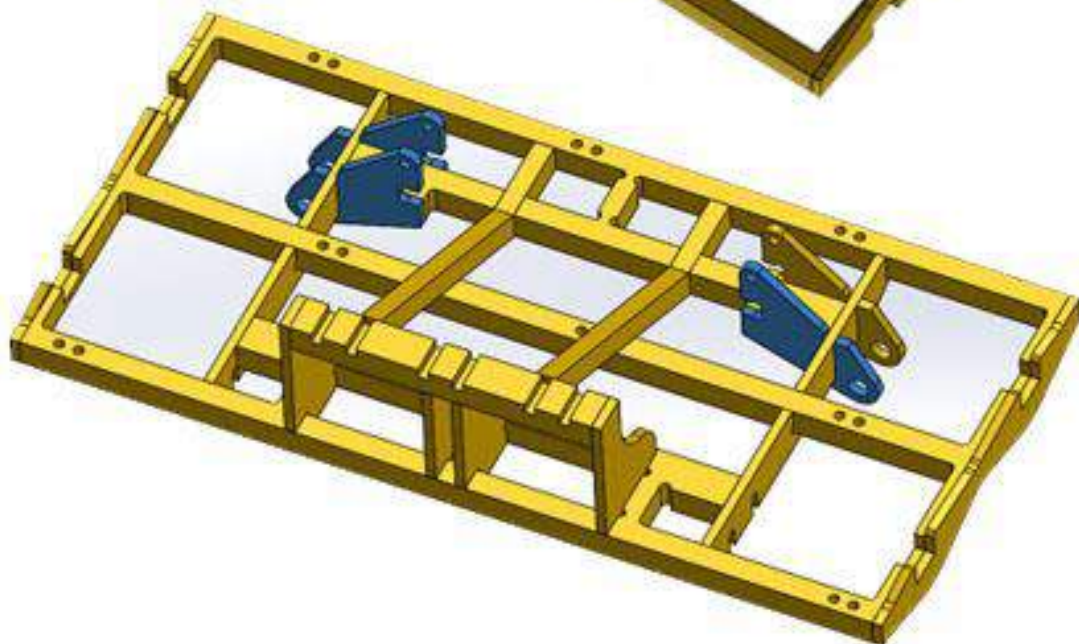
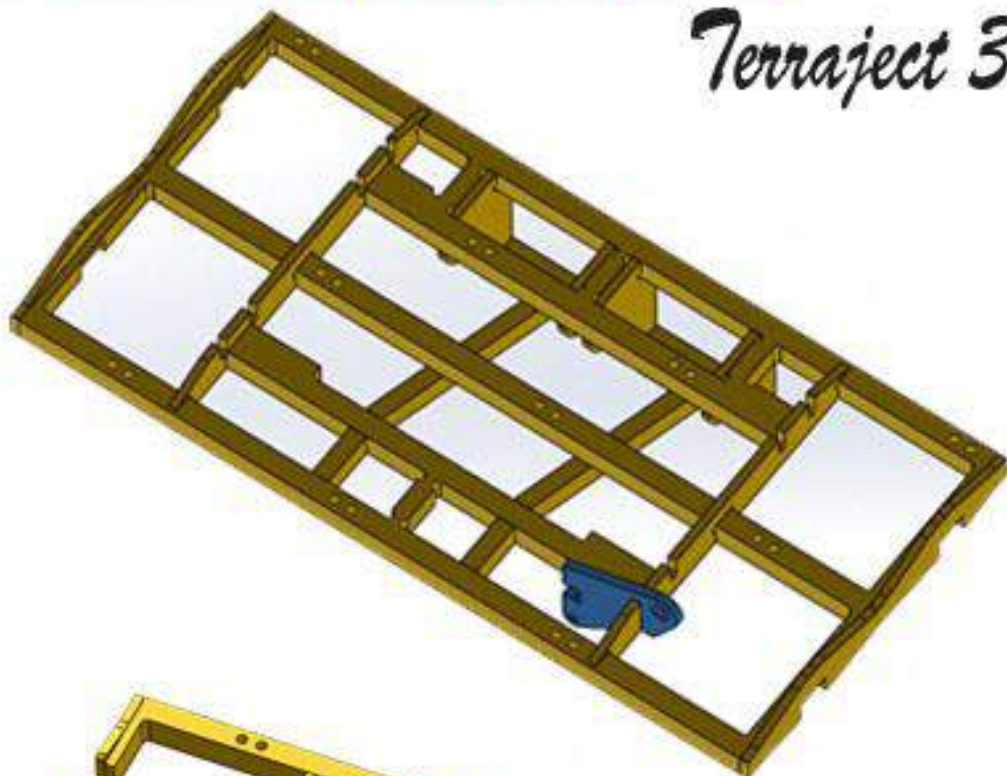
Terraject 300



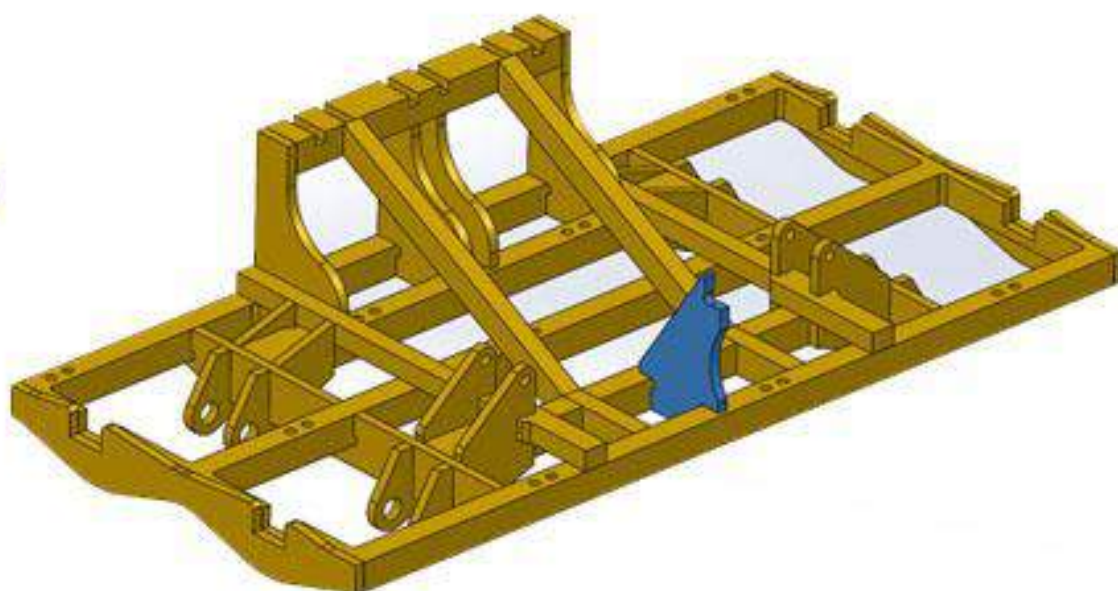
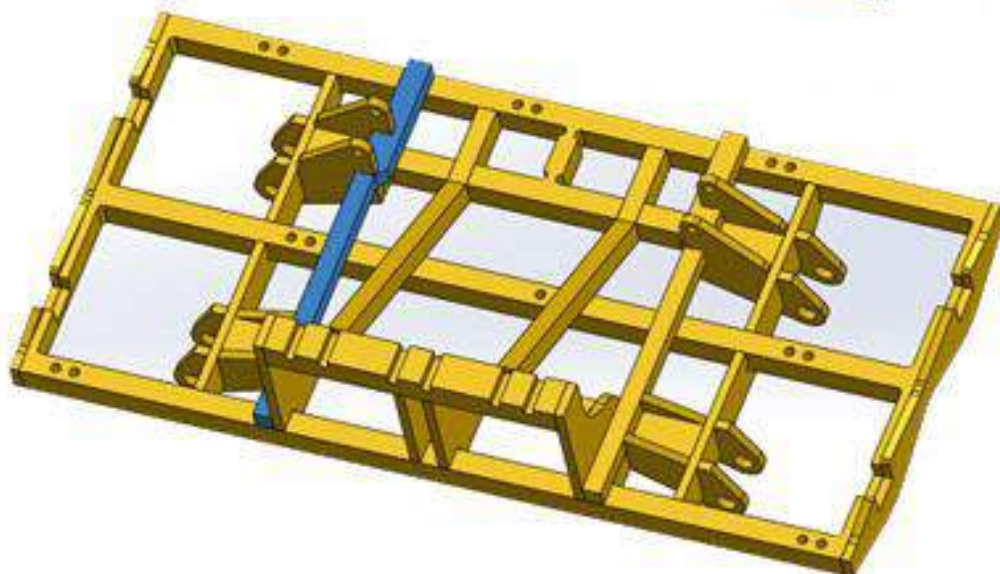
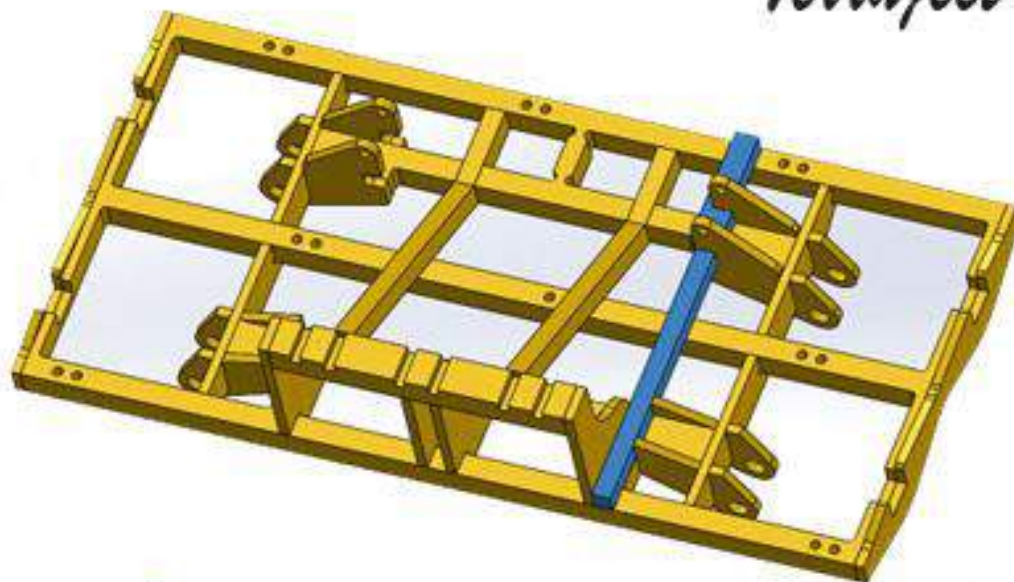
Terraject 300



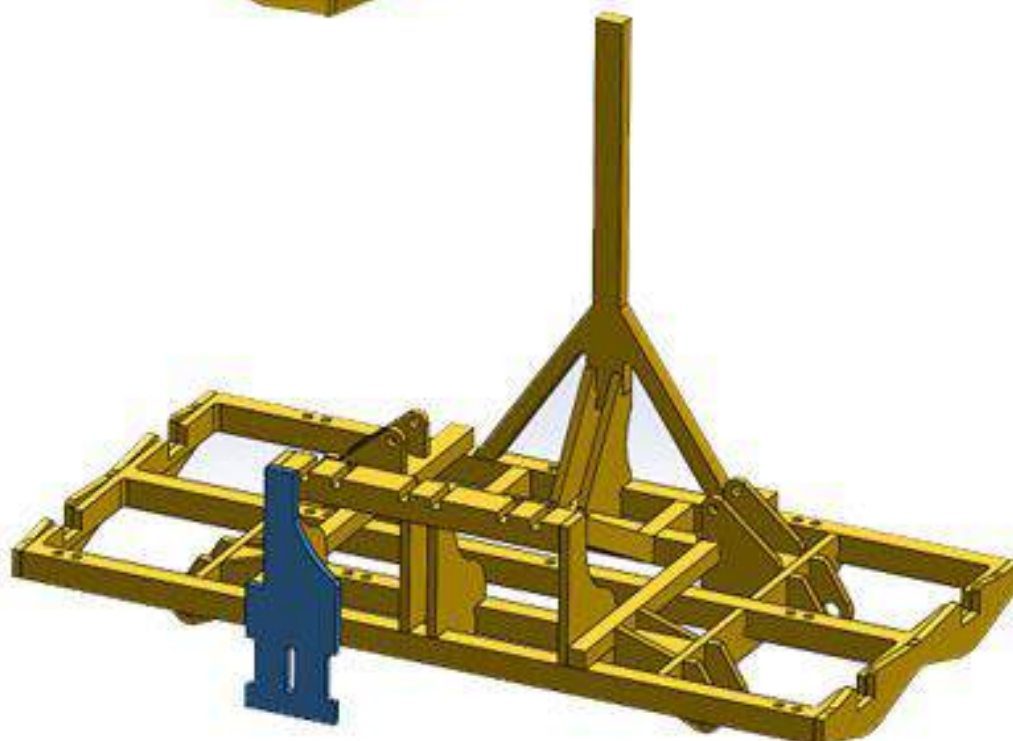
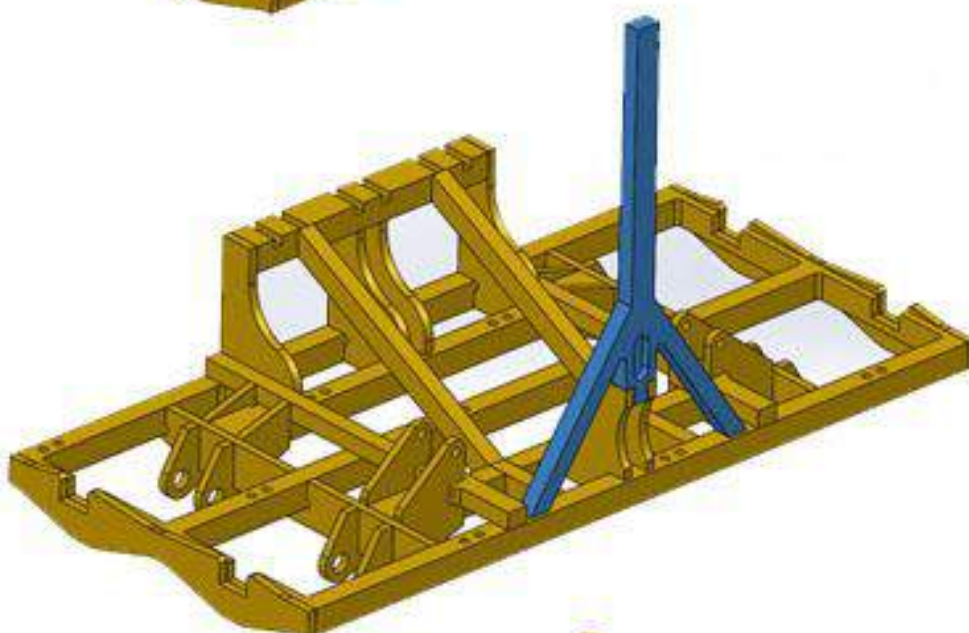
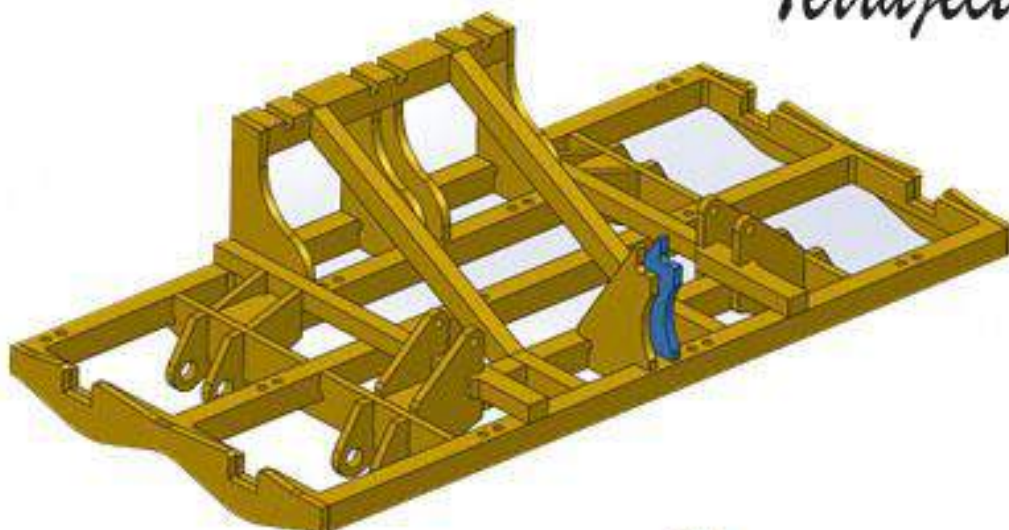
Terraject 300



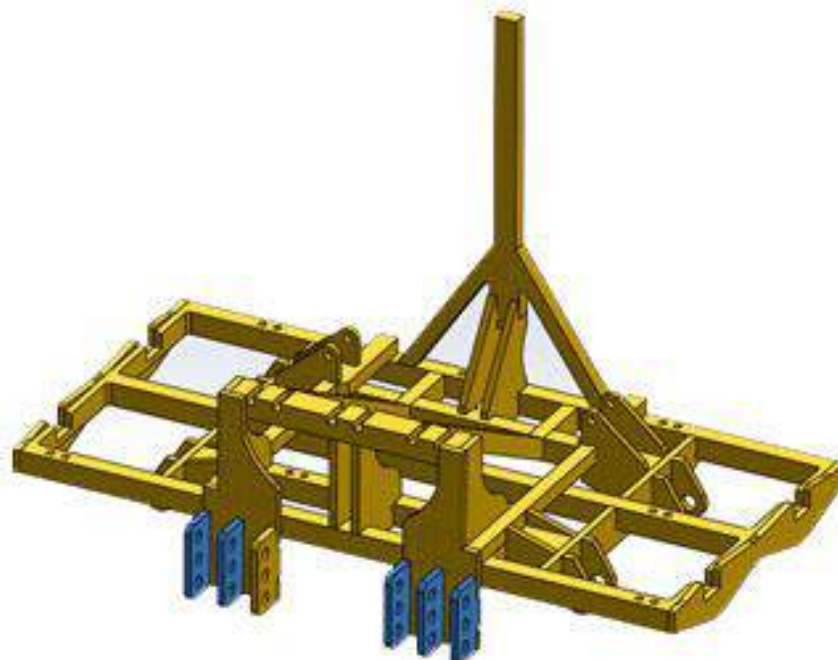
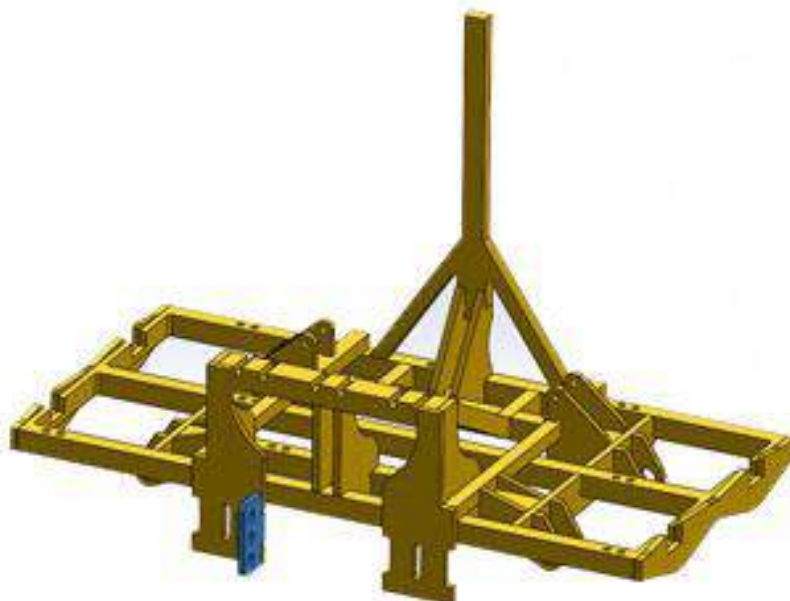
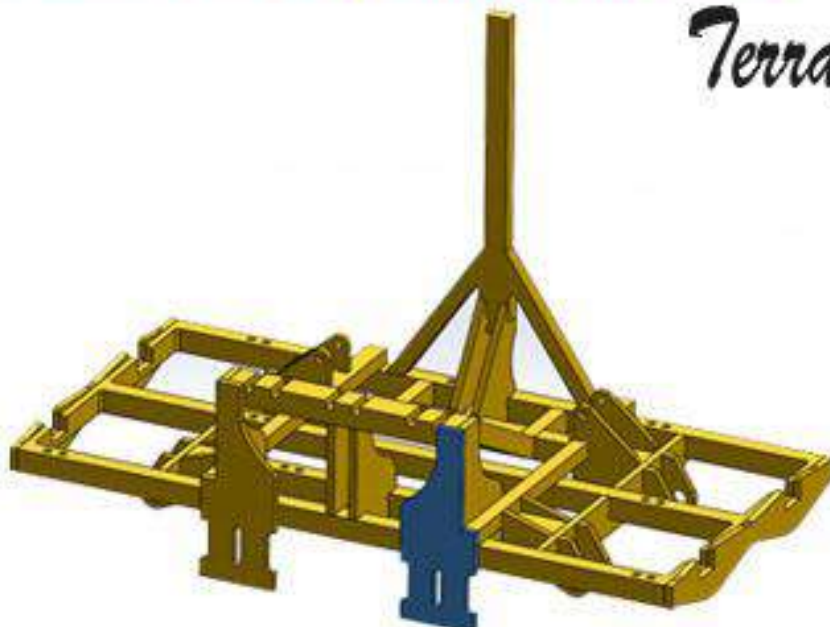
Terraject 300



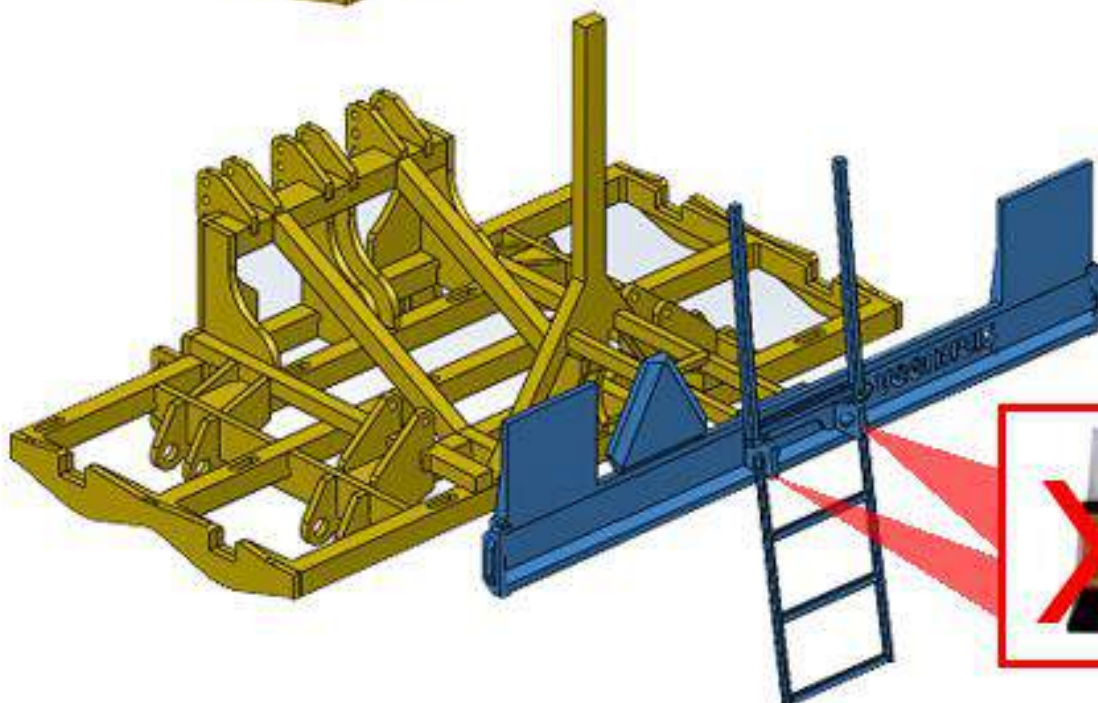
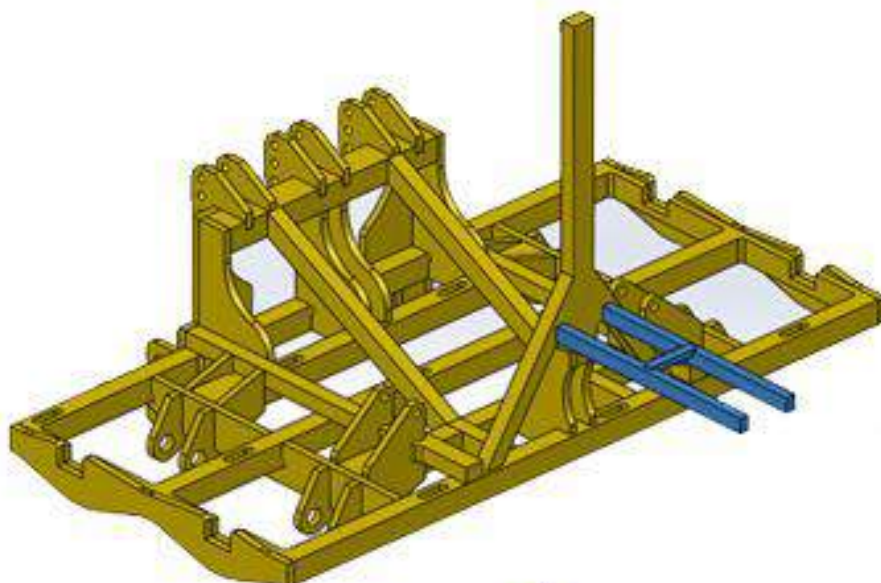
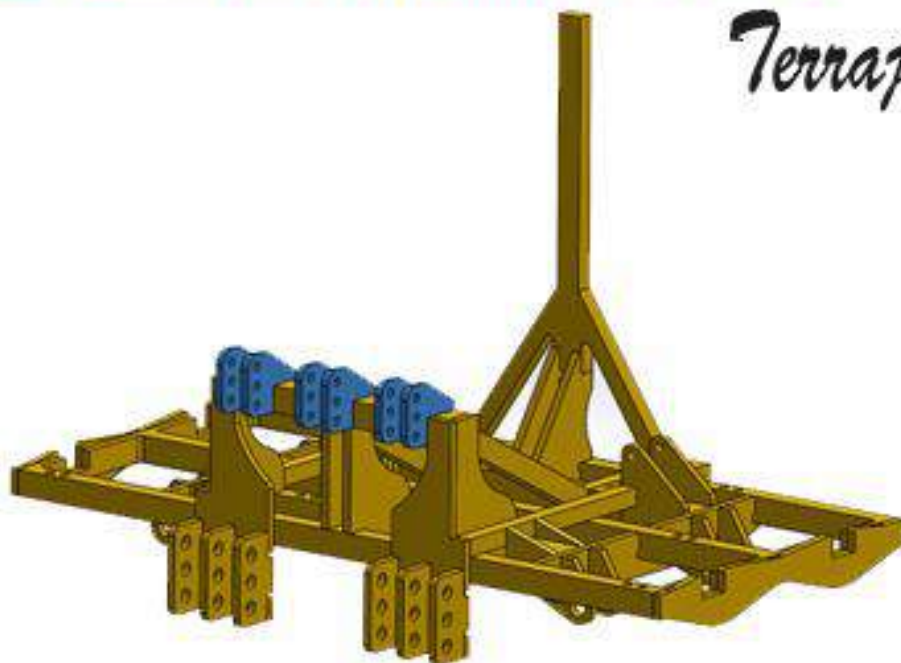
Terraject 300



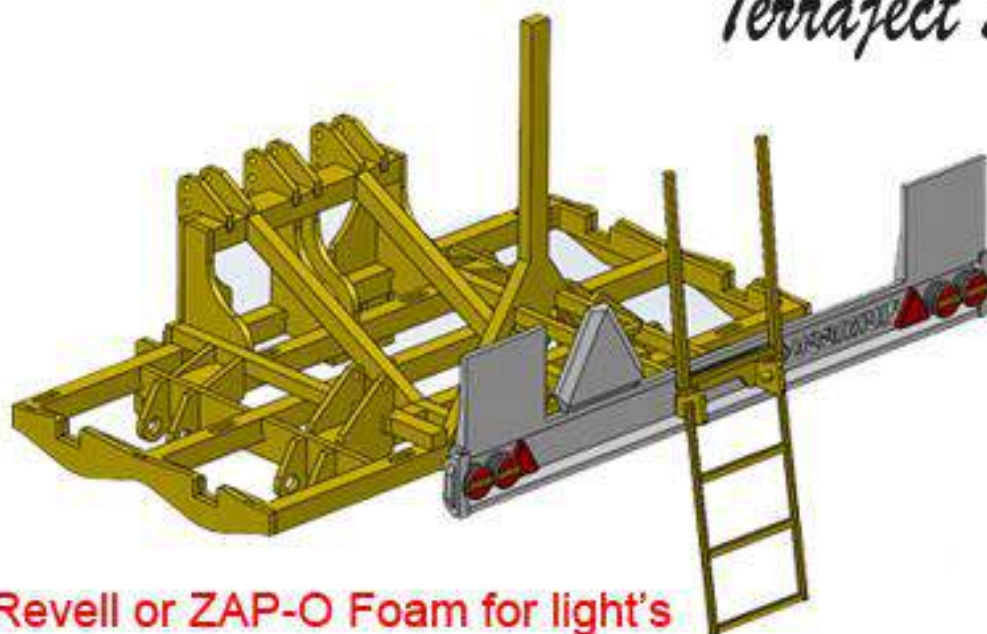
Terraject 300



Terraject 300

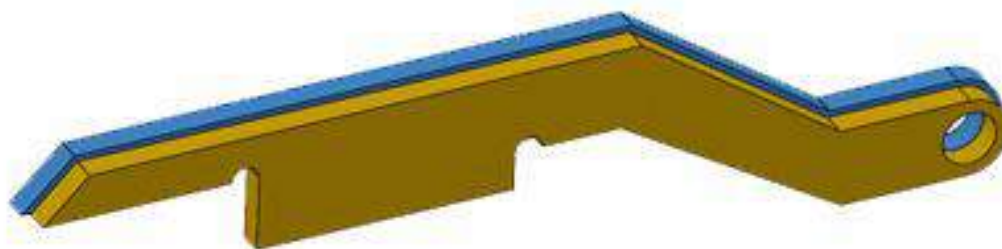
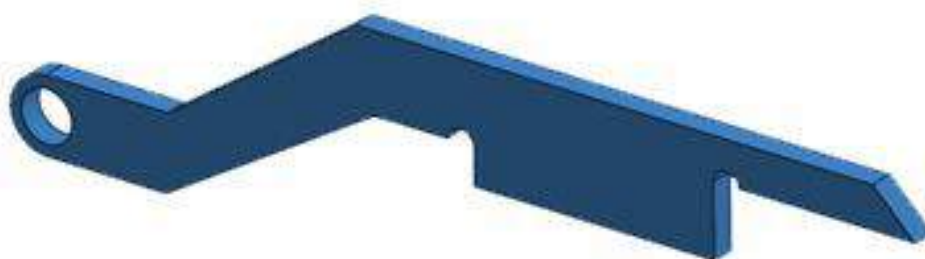


Terraject 300

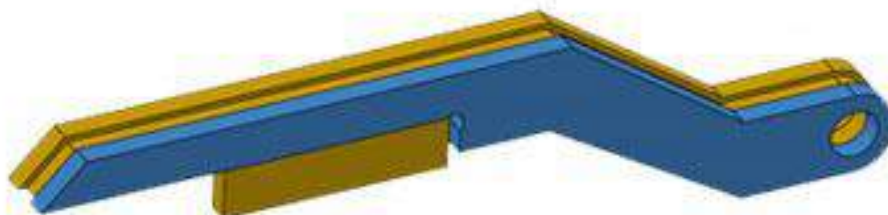


Use Revell or ZAP-O Foam for light's

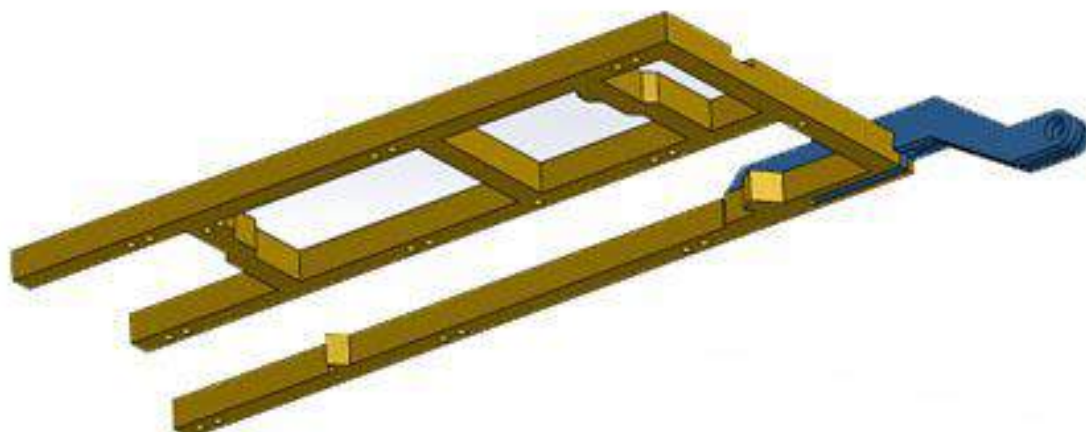
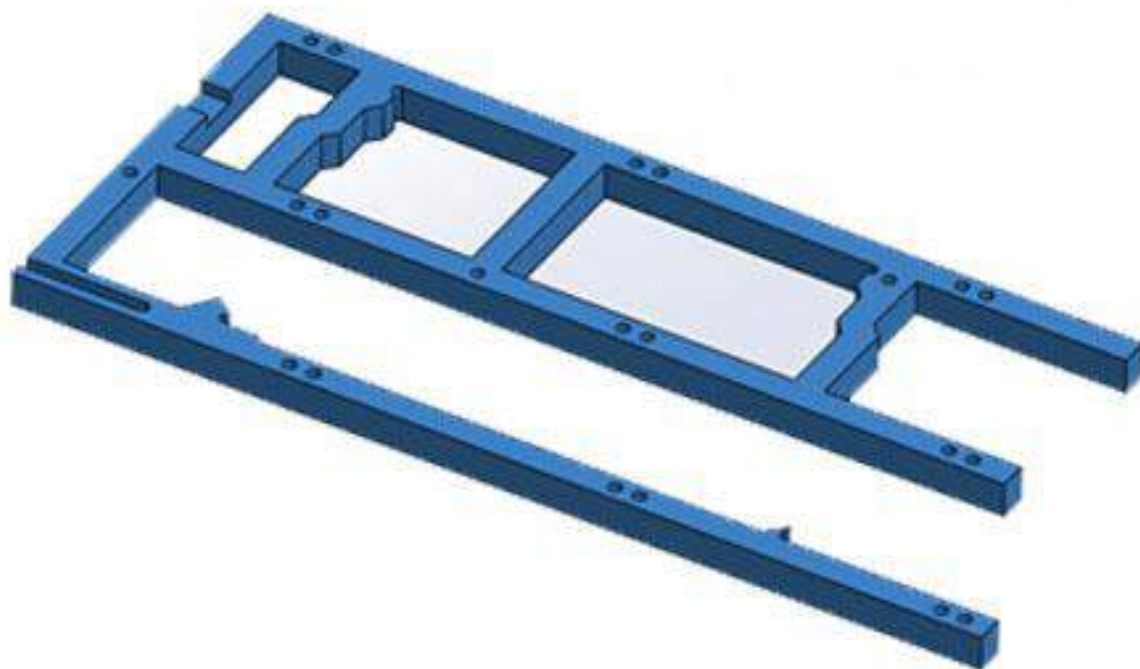
29:



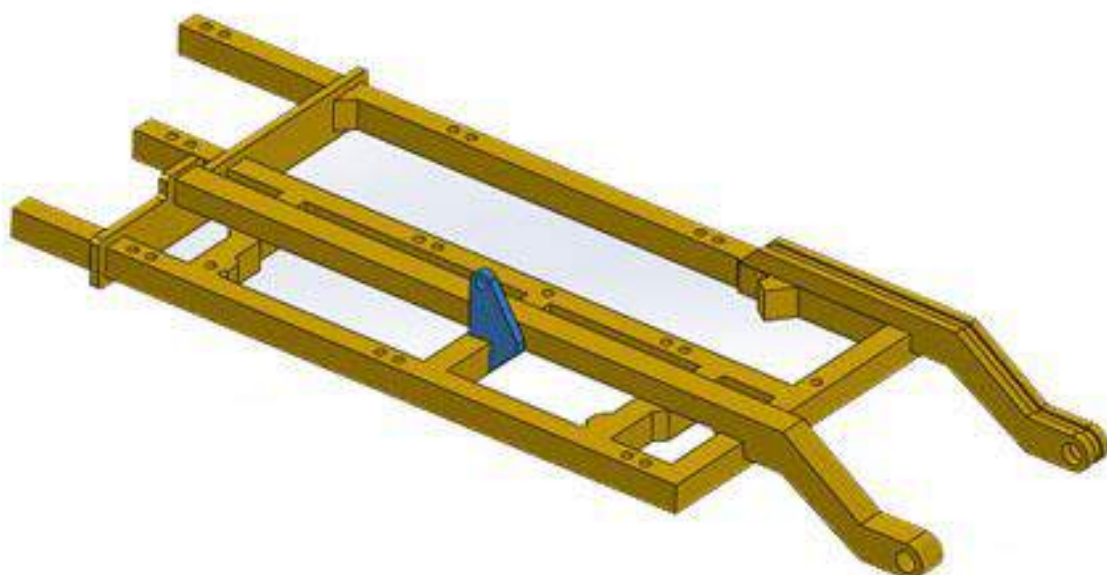
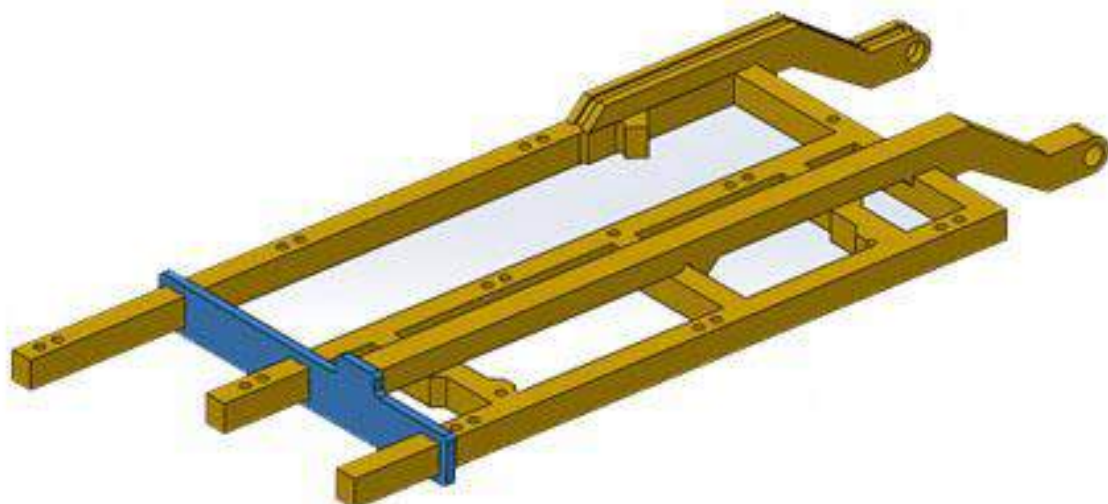
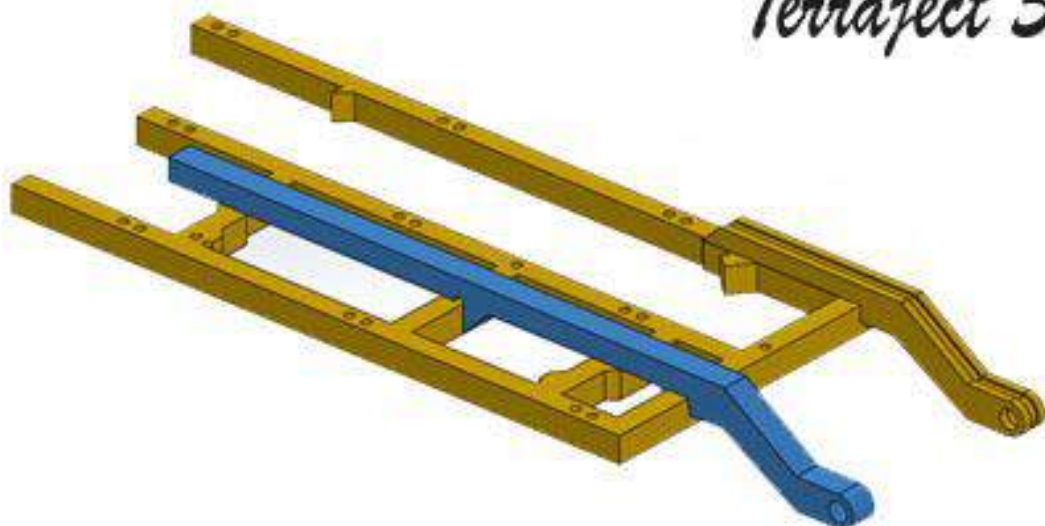
Terraject 300



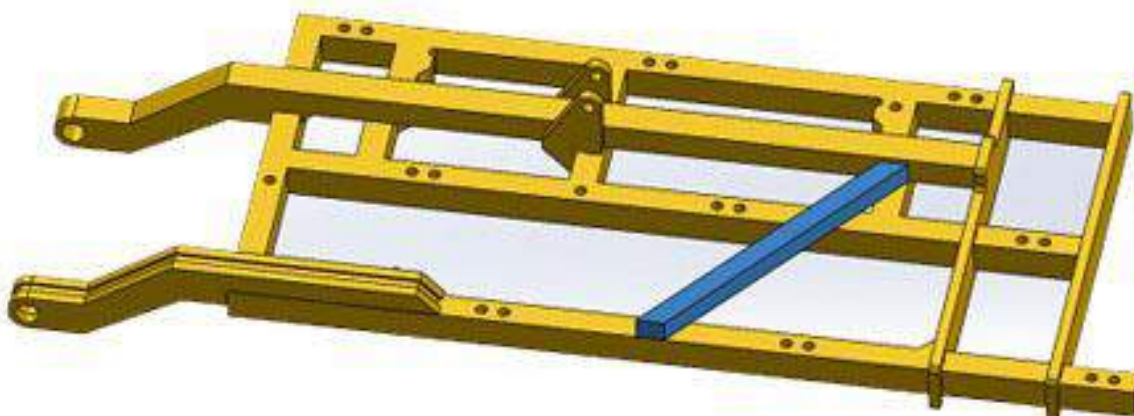
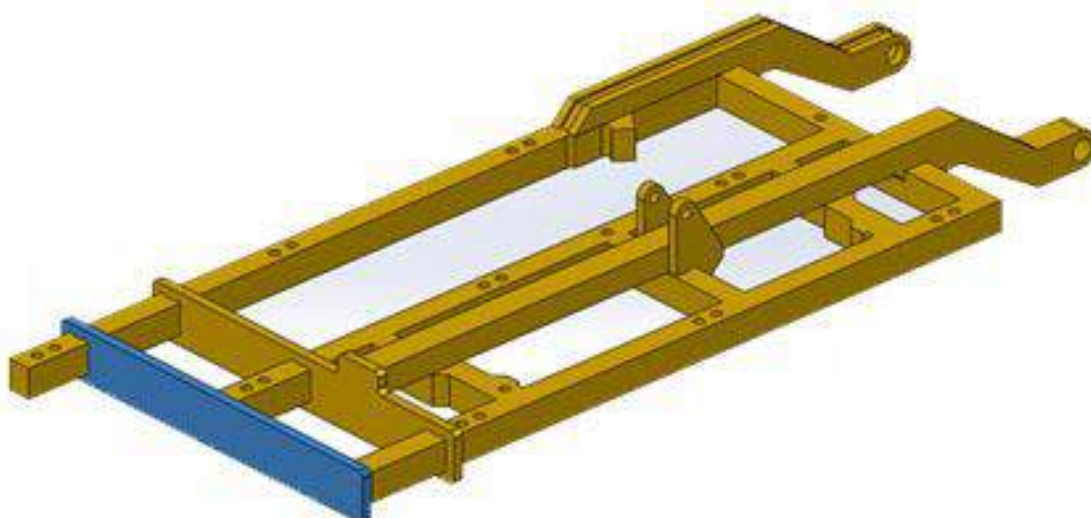
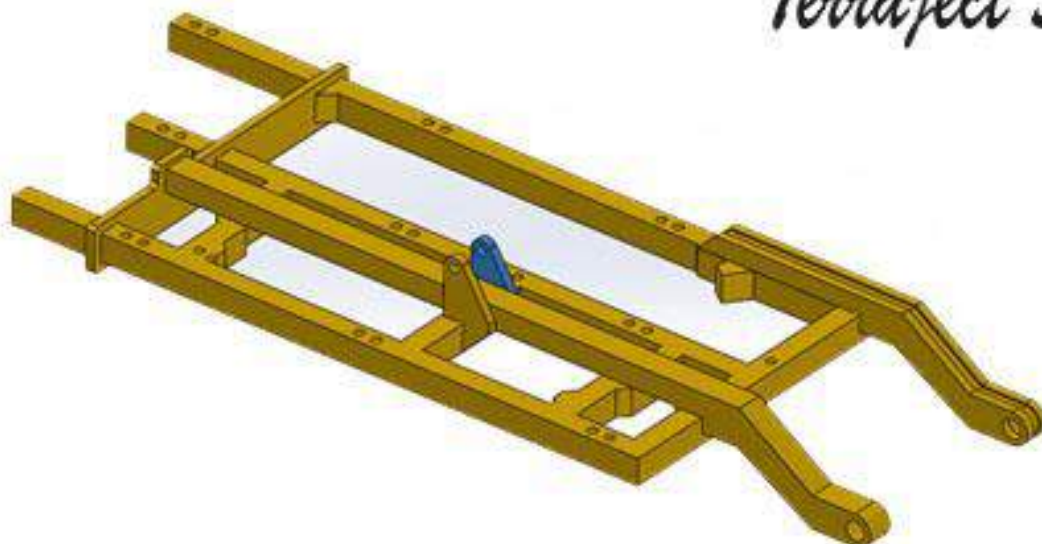
32:



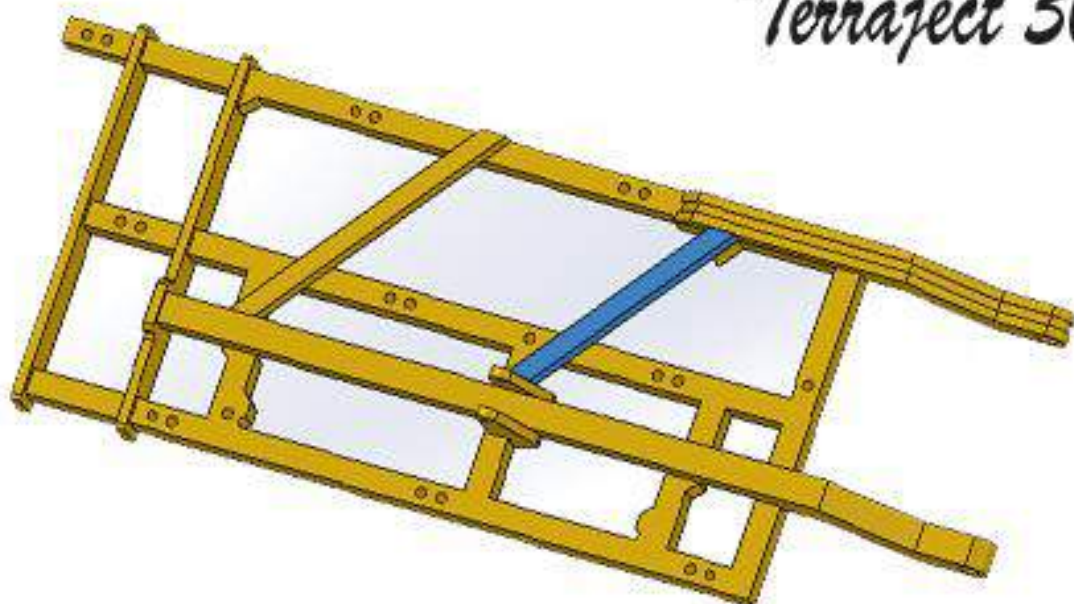
Terraject 300



Terraject 300

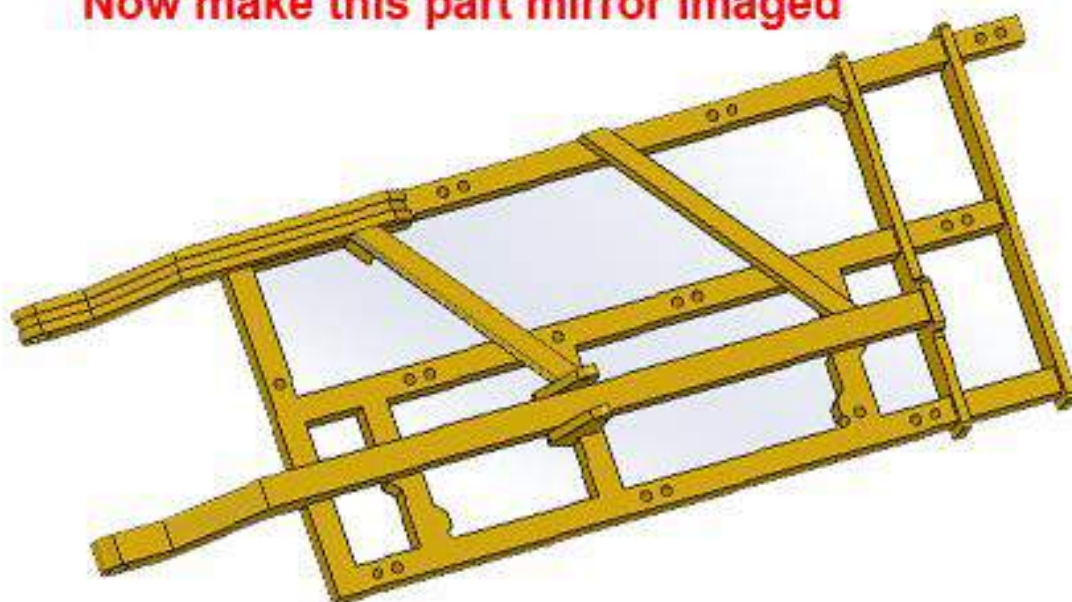


Terraject 300



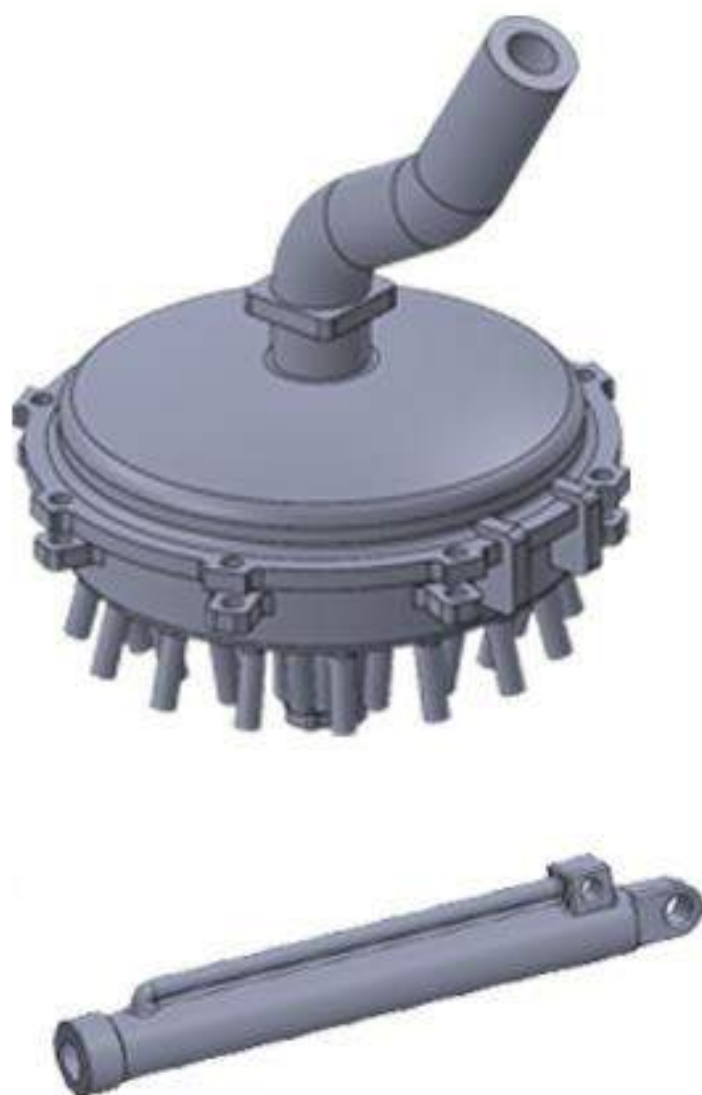
41:

Maak nu dit deel in spiegelbeeld
Now make this part mirror imaged



Terraject 300

42:

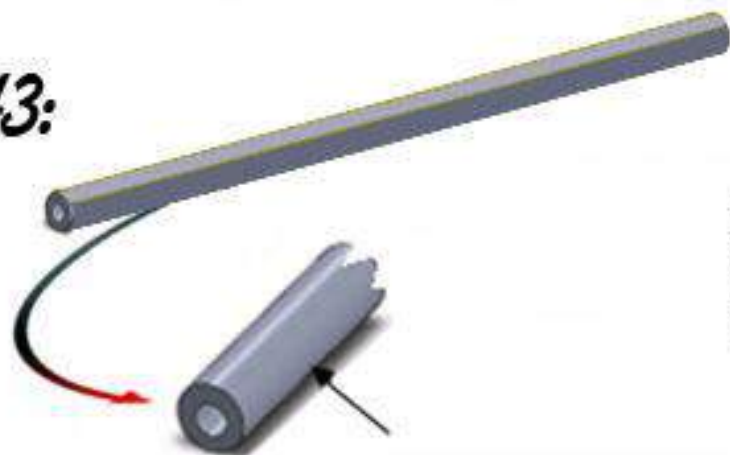


Tip: Spuit deze 3 D geprinte delen meerdere malen in de Grondverf en Filler voor de definitieve laklaag !!!

Tip: Spraypaint these 3 D printed parts first in several layers of Primer and Filler before the final color !!!

43:

Terraject 300

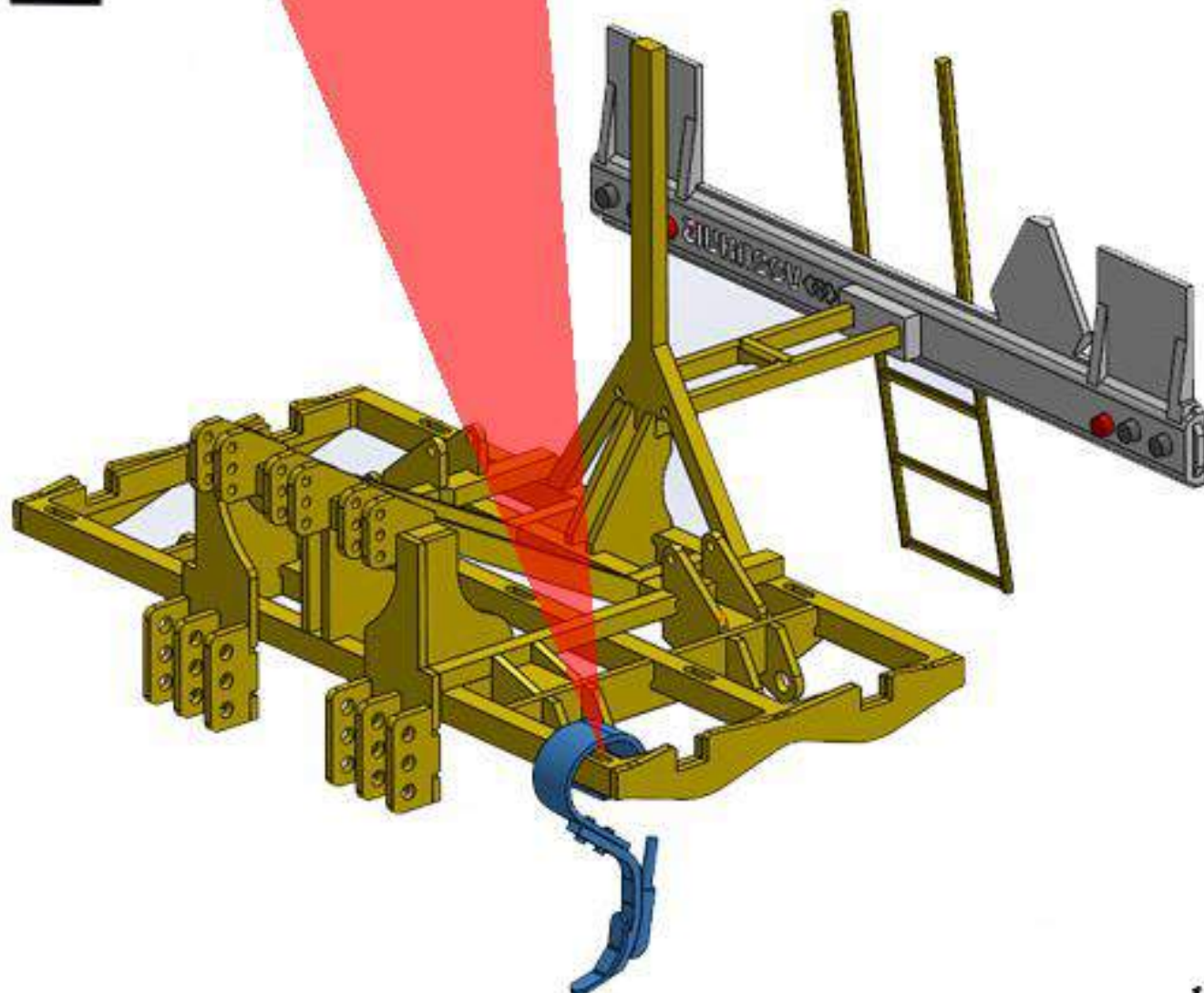
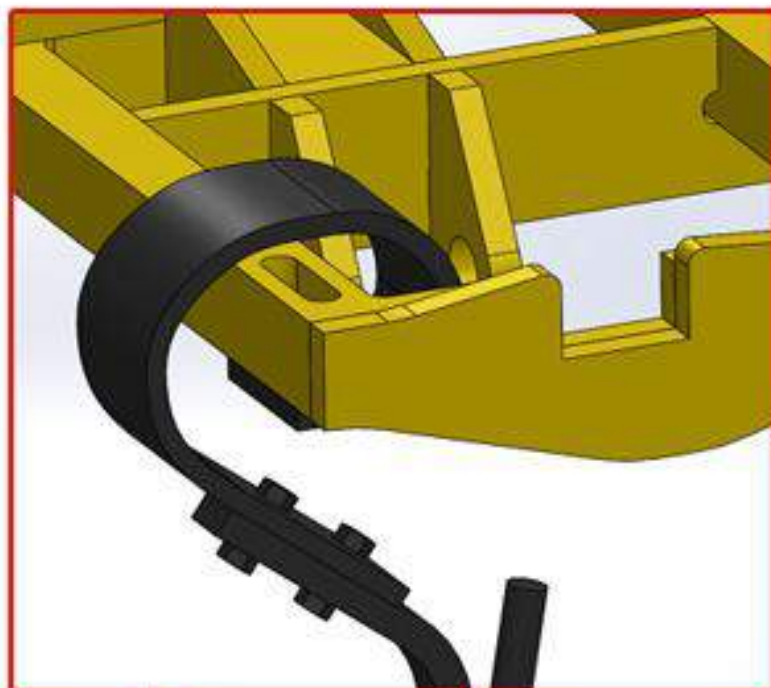


Aluminium pijp / pipe
Ø 2 mm
Lengte / Length 30 mm



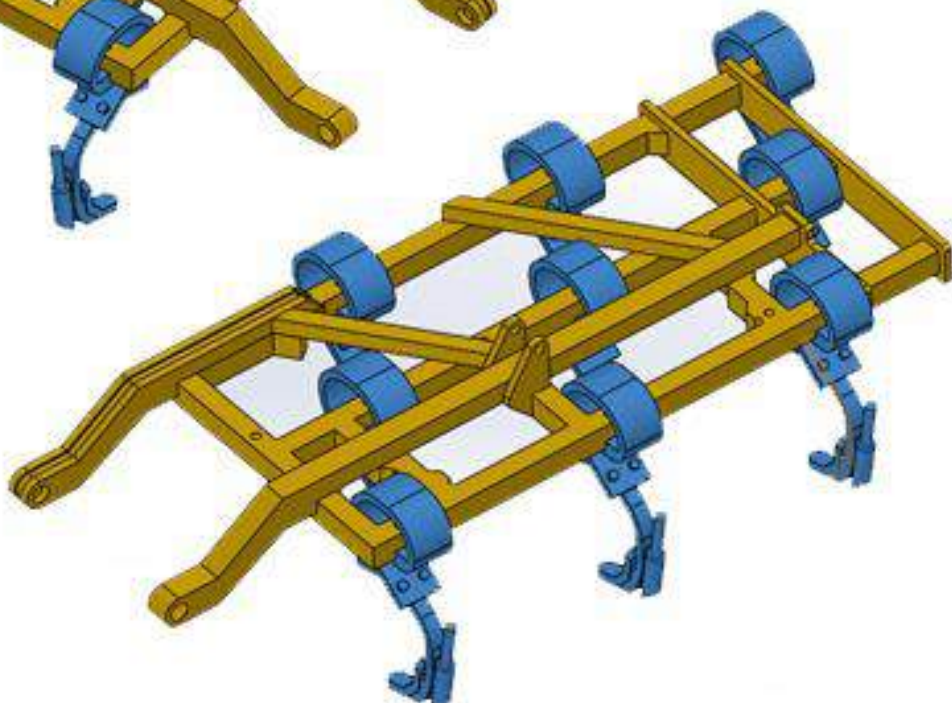
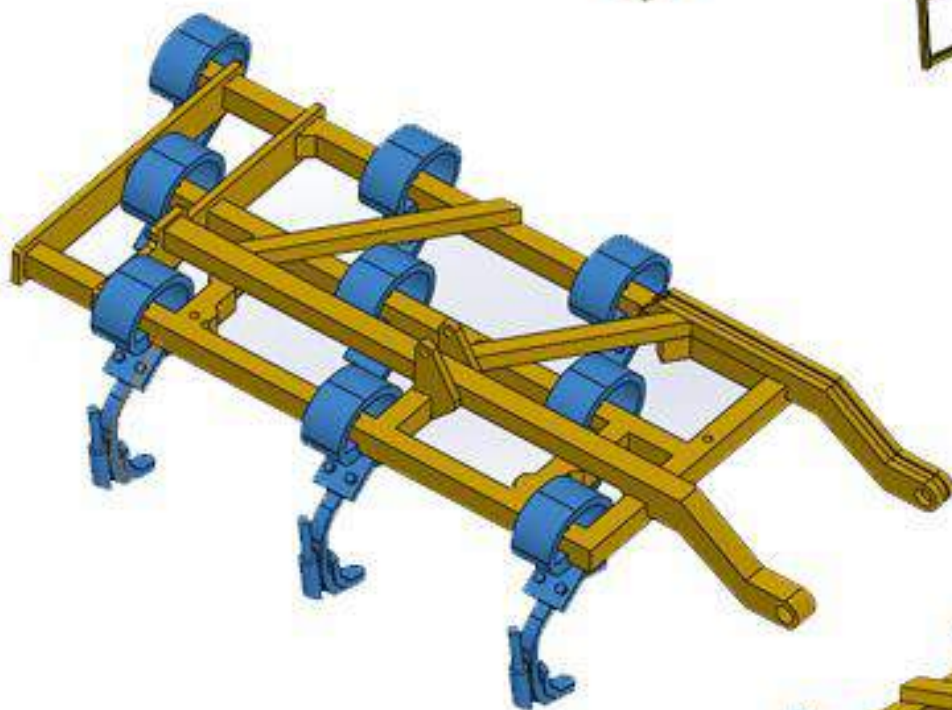
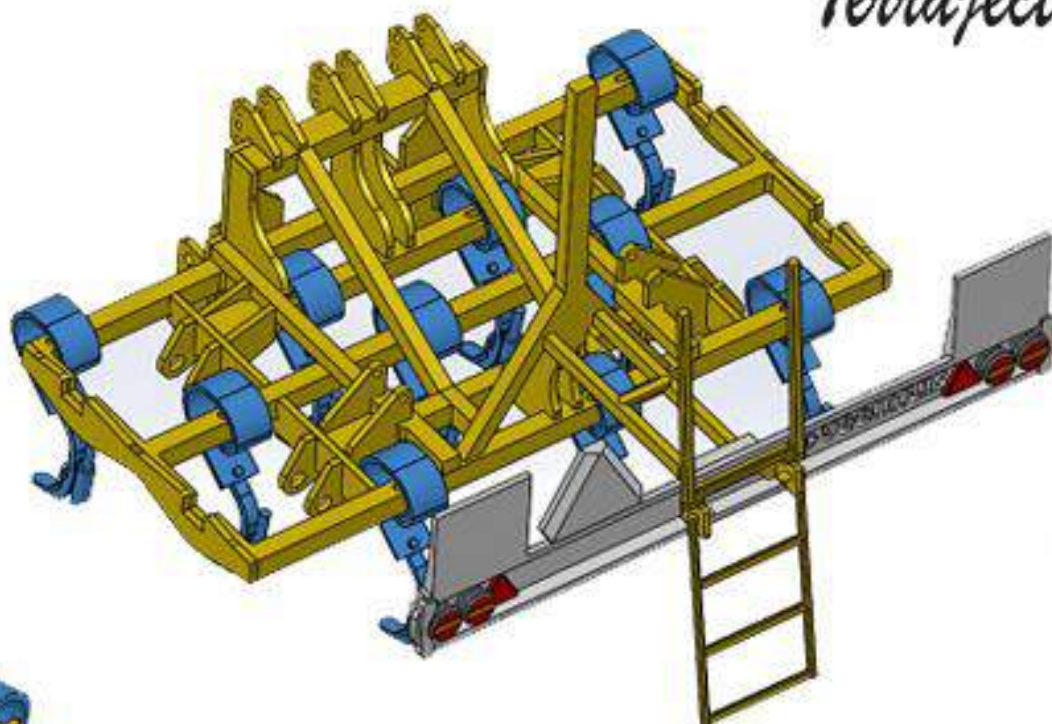
Terraject 300

44:



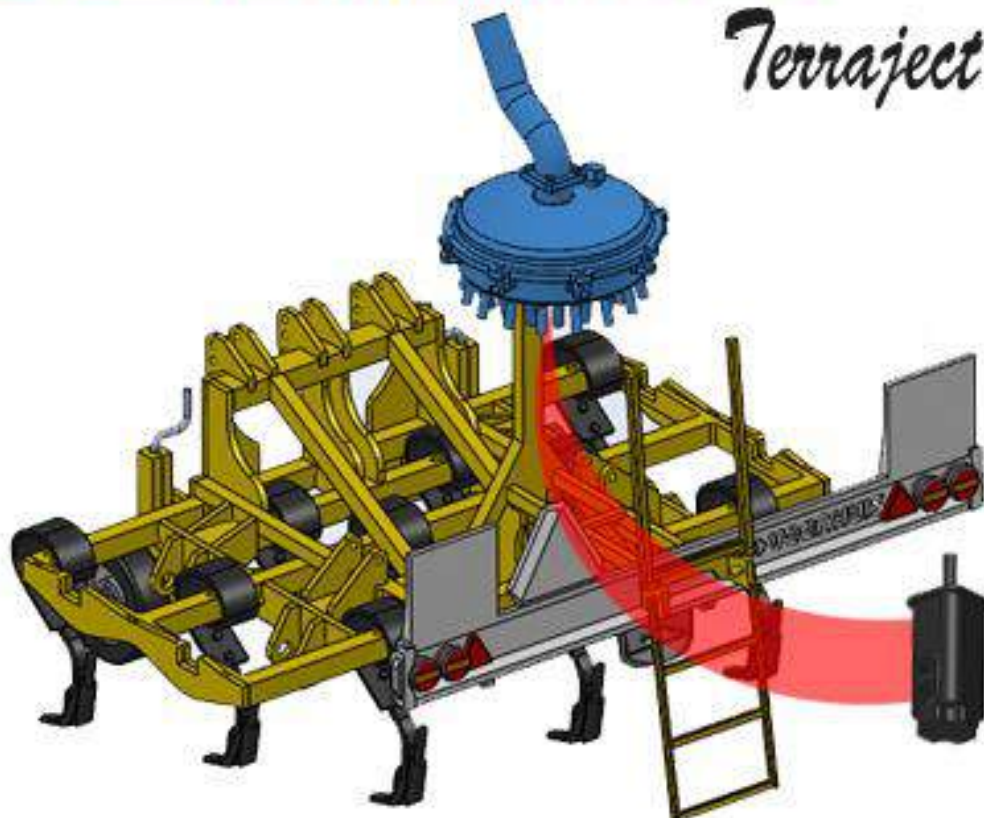
Terraject 300

45:

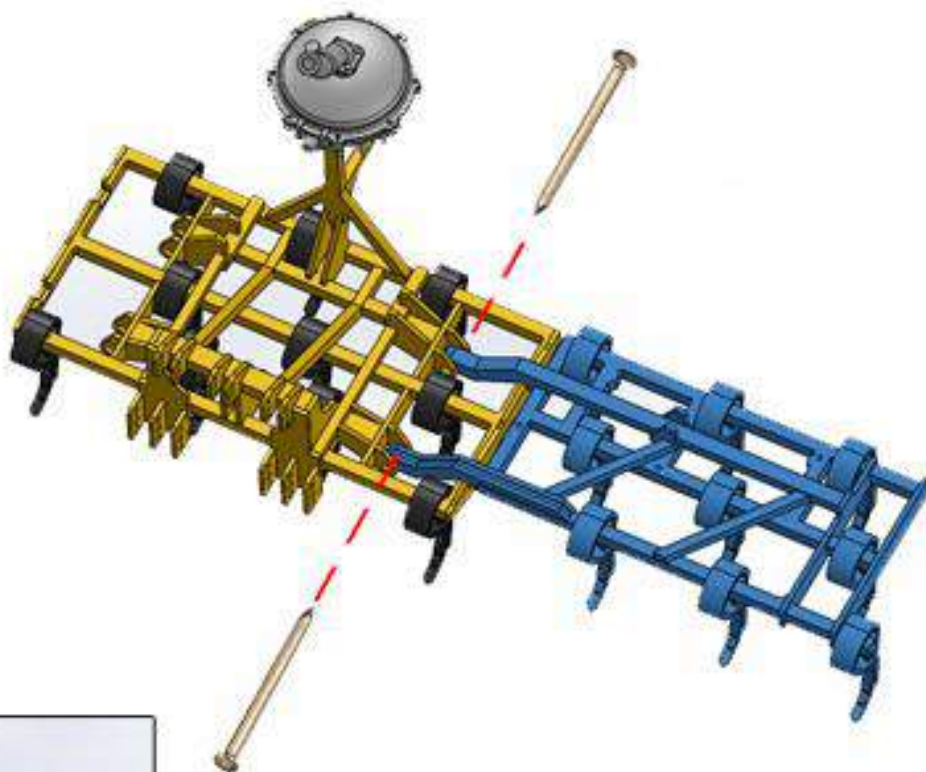


Terraject 300

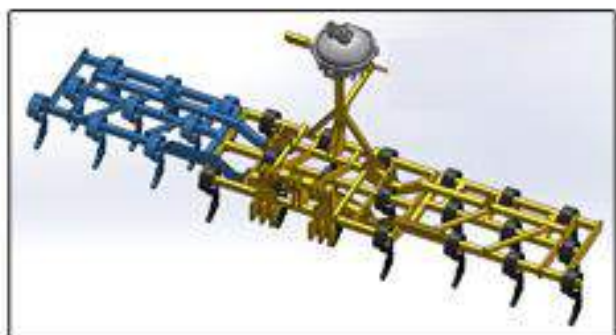
46:



47:

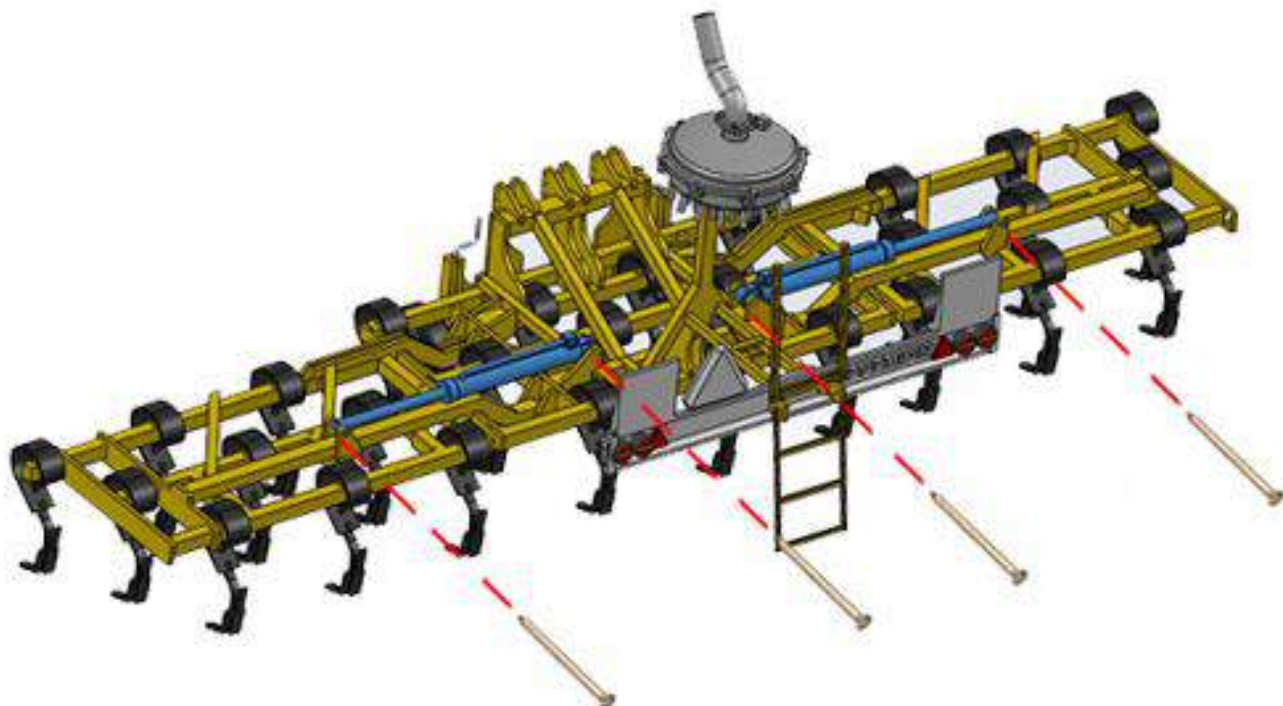


48:

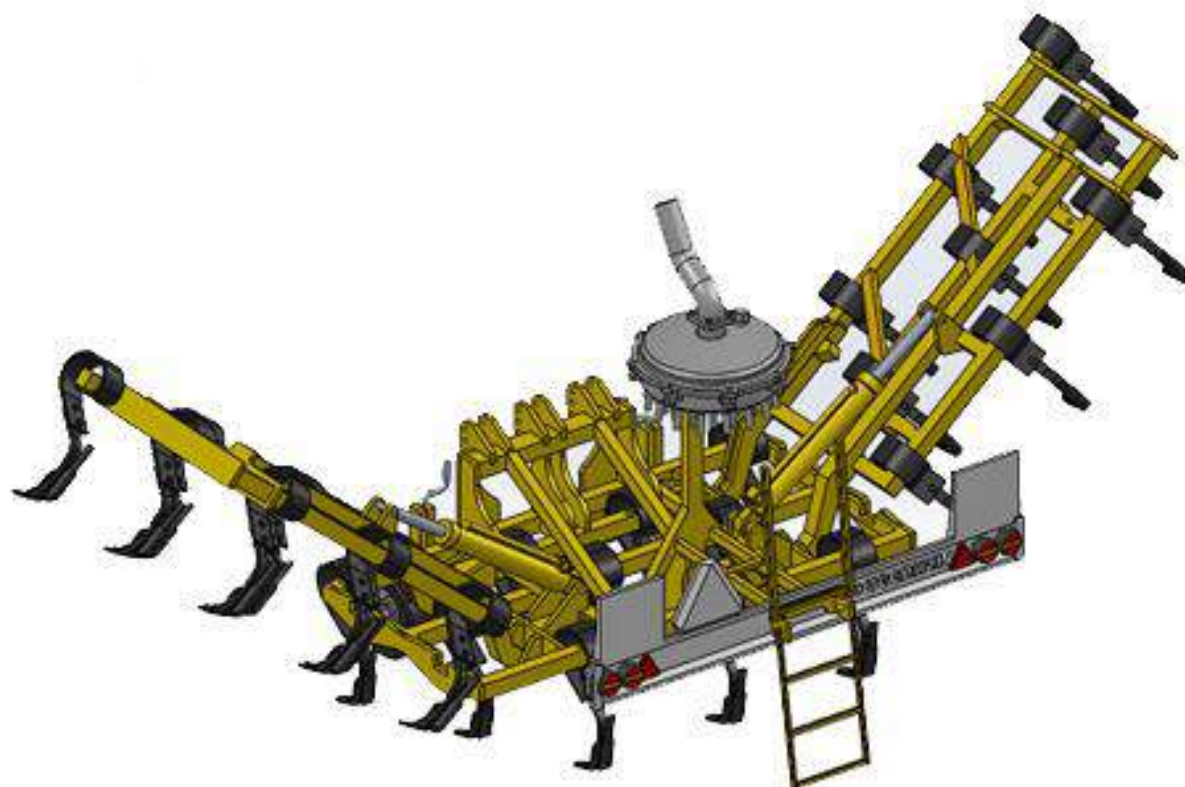


Terraject 300

49:



50:

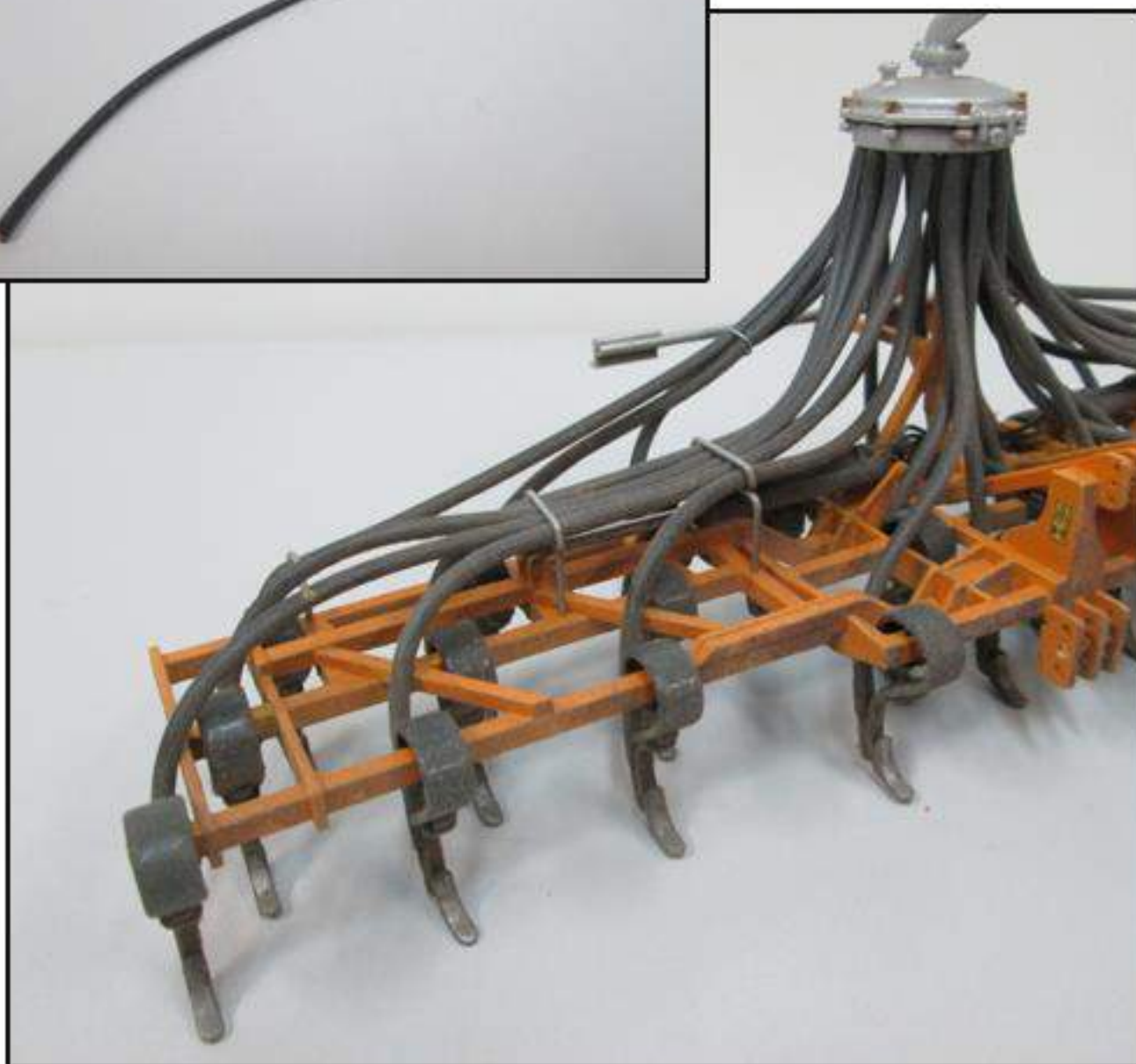


Terraject 300

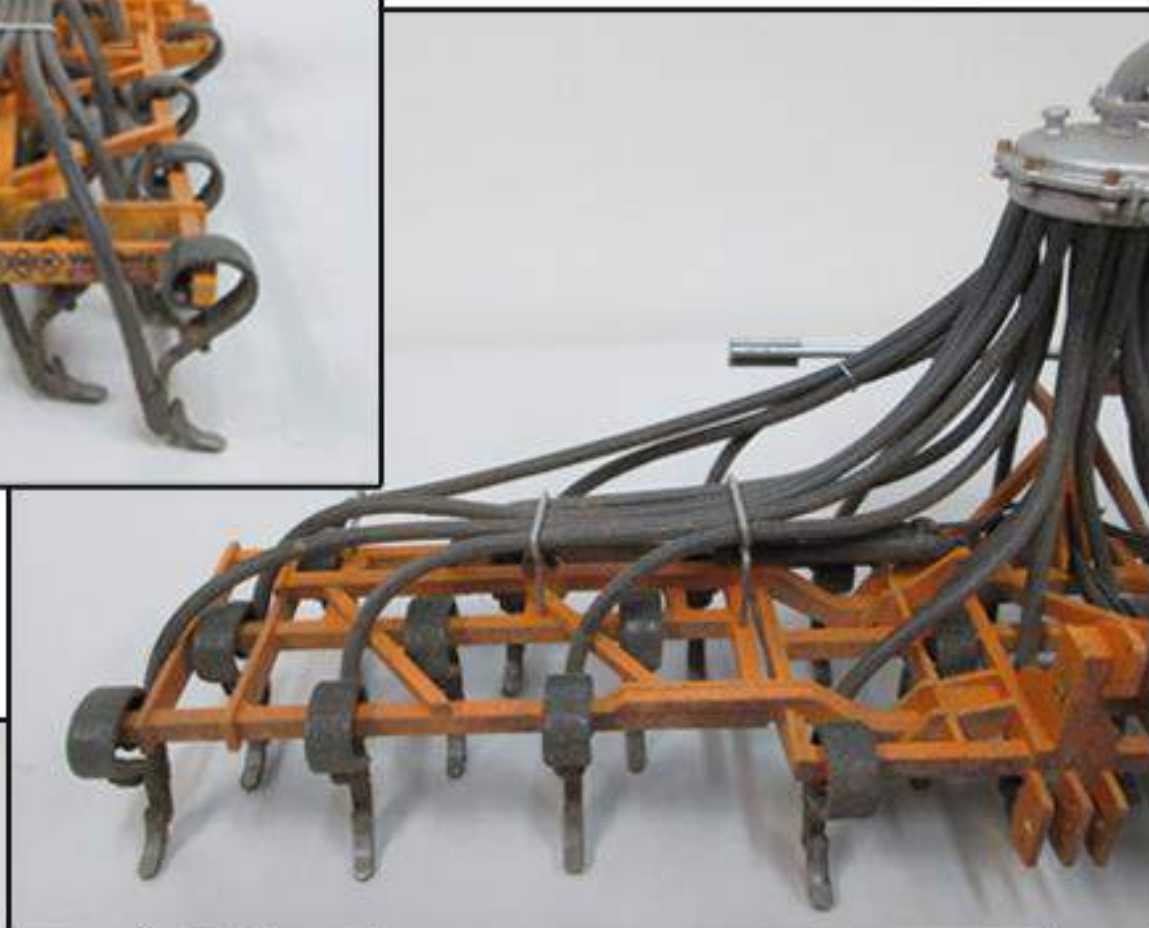
Maak nu de mestslangen.
 Bepaal zelf per element de lengte.
 Kijk daarvoor goed naar de foto's, hier,
 en op de website www.farmmodels.nl

5/:

Now make the hoses for the slurry injector.
 Decide for every element the length.
 Take a good look at the photo's here,
 and at the website www.farmmodels.nl

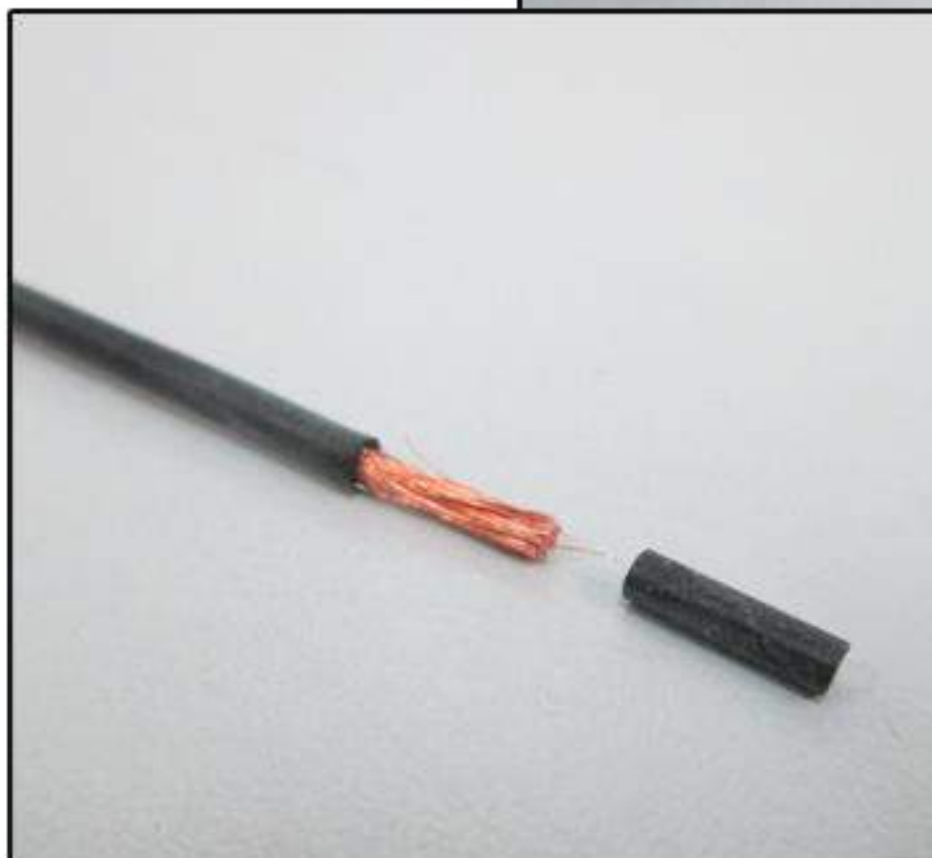


Terraject 300



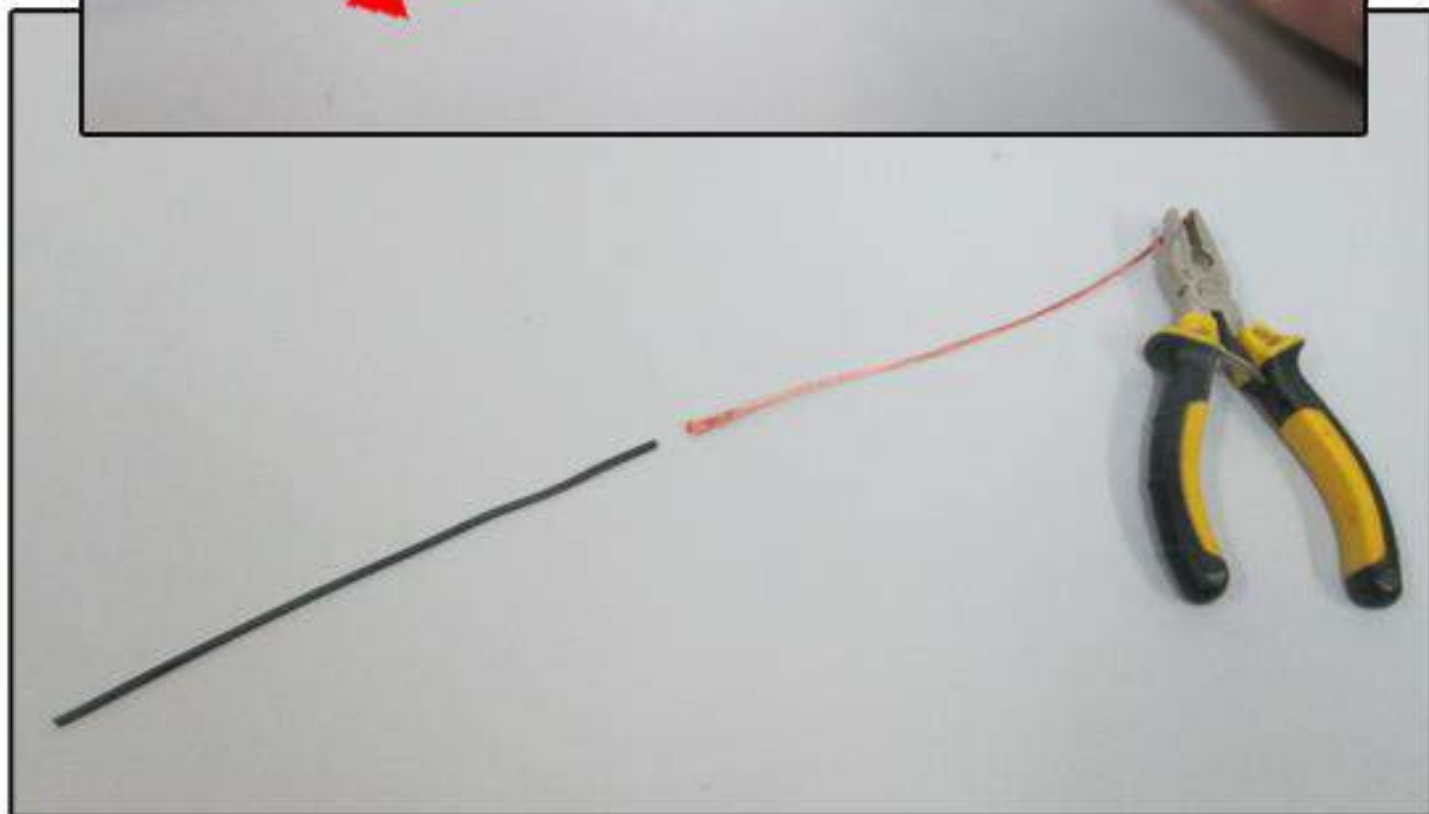
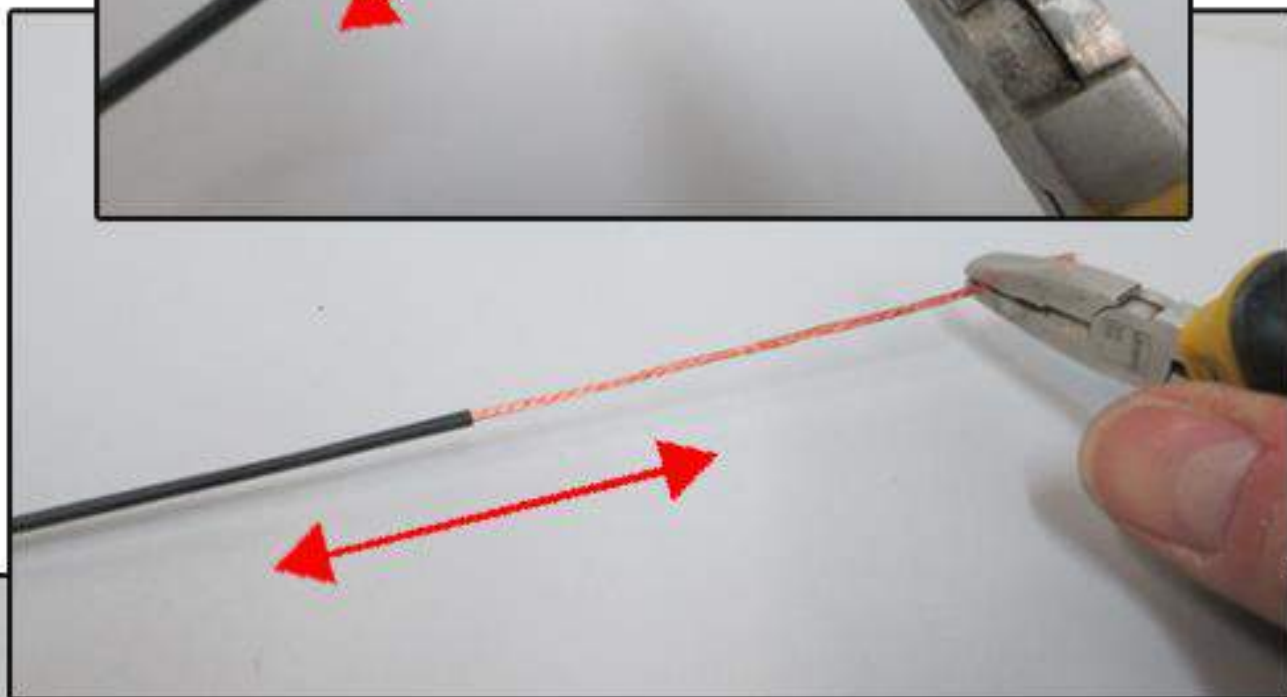
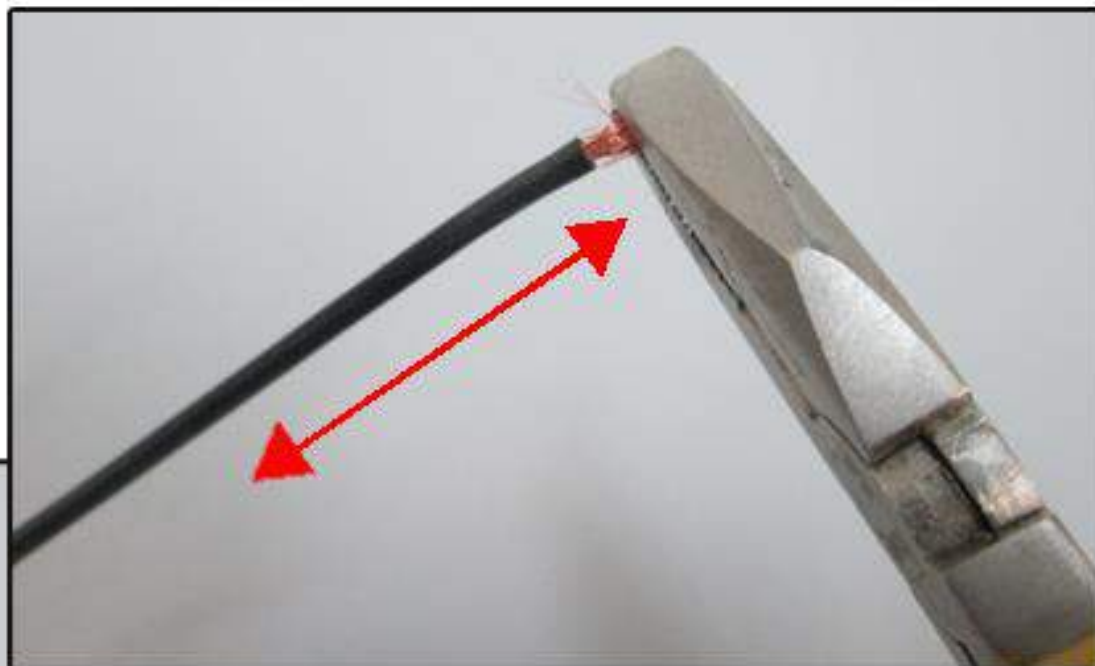
Terraject 300

52:



Terraject 300

52:



53: **2x**

Terraject 300

12.5 mm

2 mm

Buig ijzerdraad
Ø 0.95 mm
Bend Iron wire

14 mm

54: **2x**

10.5 mm

2 mm

Buig ijzerdraad
Ø 0.95 mm
Bend Iron wire

14 mm

Tip:

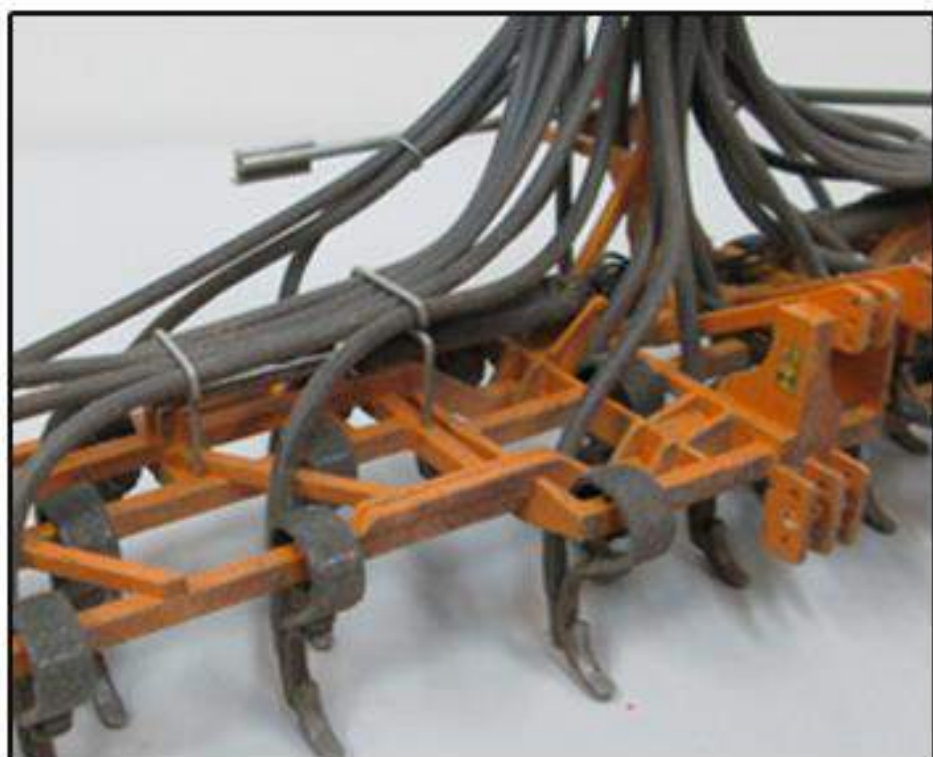
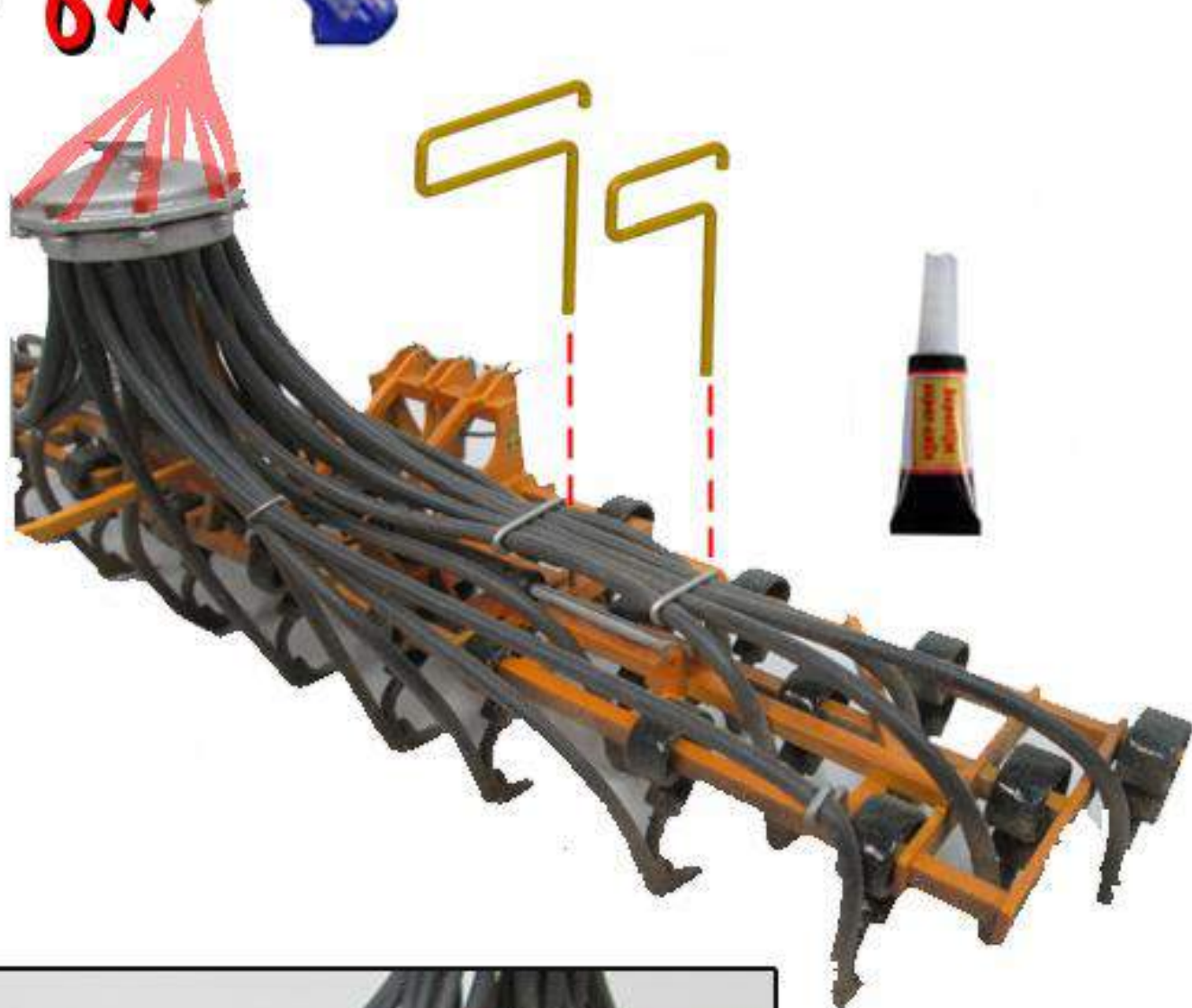
Gebruik een 2 mm dik plaat polystyreen om daar de vorm omheen te buigen...

Use a 2 mm polystyreen plate to bend the iron wire around it..

55: 8x



Terraject 300



56:

**Klaar !!
Ready !!!**

Terraject 300

