

Spitmachine nr. 20710

bouw handleiding

Beste modelbouwer,

bedankt voor de aanschaf van een Farmmodels bouwpakket.

U heeft hier de gedetailleerde beschrijving van uw bouwkit in schaal 1:32
In fases wordt stap voor stap uitgelegd hoe u alle onderdelen samenstelt.

Lees eerst alle fases goed door, voordat u begint.

Het meeste freeswerk zit in de plaat vast met “bridges”, dat zijn kleine stukjes om de gefreesde onderdelen in de plaat vast te houden.

Snij door deze bridges heen om de onderdelen los te maken.

Schoon daarna waar nodig het freeswerk op, verwijder eventuele resten en vijl alle scherpe hoeken / randen wat af.

Dat bevordert later het spuitwerk...

In deze beschrijving is aangegeven wanneer u het beste onderdelen van kleur / verf kunt voorzien, maar dit afhankelijk is van de door u gekozen kleurstelling. Hou daar zelf rekening mee tijdens de bouw.

Belangrijk is de juiste soort lijm te gebruiken.

Wij adviseren 2 soorten lijm:

Modelbouwlijm voor polysyreen (plastic / kunststof is Revell Contacta en secundelijm / industrie lijm.

Gedurende de bouw wordt verteld met welke lijm gewerkt dient te worden.

Deze handleiding is zo goed mogelijk samengesteld.

Mocht u derhalve toch vragen hebben, of punten opmerken ter verbetering van de handleiding, kunt u ons mailen op info@farmmodels.nl.

Wij wensen u veel “modelbouw” plezier met het samenstellen van dit model.

Met vriendelijke groet,
Team Farmmodels.nl

Benodigheden voor de bouw:

Voor de bouw van onze kitjes is het makkelijk om over het volgende gereedschap te beschikken:

* Revell mes of Stanley mes



* Vrijl en schuurpapier



* Pincet



* Zijkniptang



* Punt tang



* diverse (staal) boortjes



• Lijm

○ Modelbouwlijm,



Advies: Revell Vloeibare plasticlijm.

Deze lijm droogt niet direct en geeft de mogelijkheid om delen te positioneren.

○ Secondelijm



Advies: Farmmodels super lijm.

Deze lijm droogt direct zodat delen niet lang vastgehouden hoeven te worden.

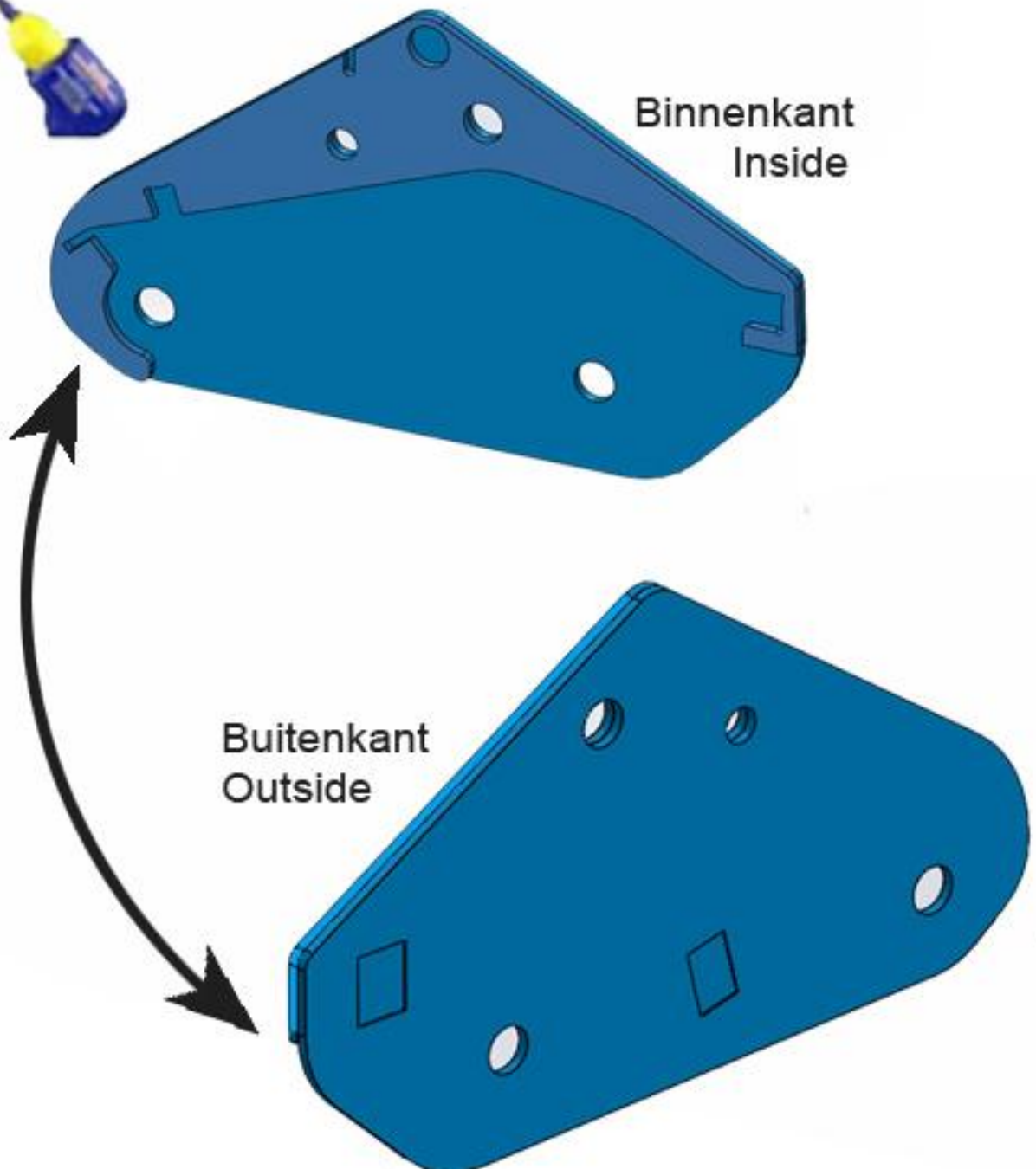
Gedurende de bouw wordt aangegeven welke lijm het meest geschikt is.

Start:

**Let op: De zijplaten lijken op elkaar.
Kijk goed welke delen op elkaar moeten, en
welke wanneer te plaatsen!!!**

**Beware: Both side shields / plates look the same.
Look good when to use them during construction!!**

/:

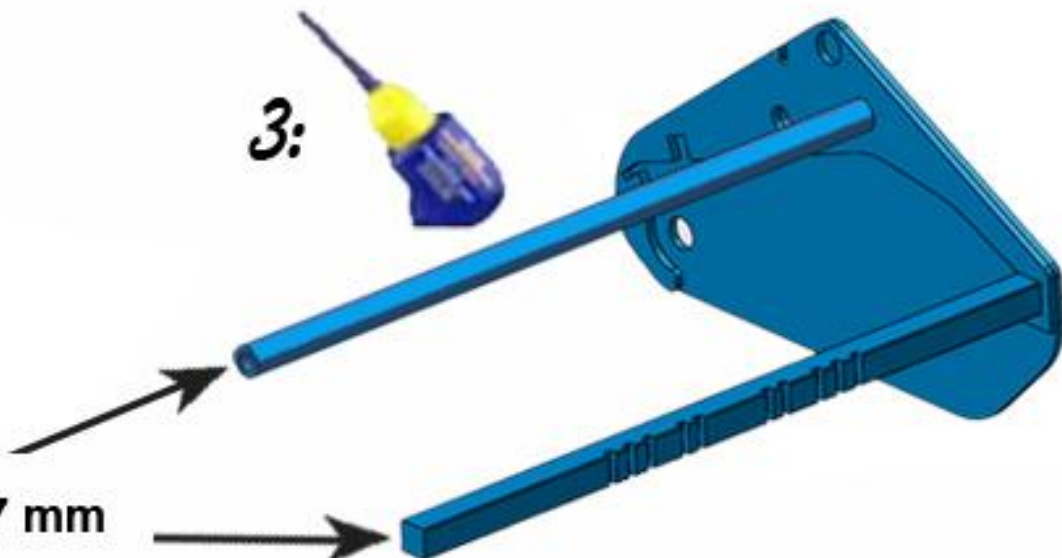


Spitmachine nr. 20710

2:

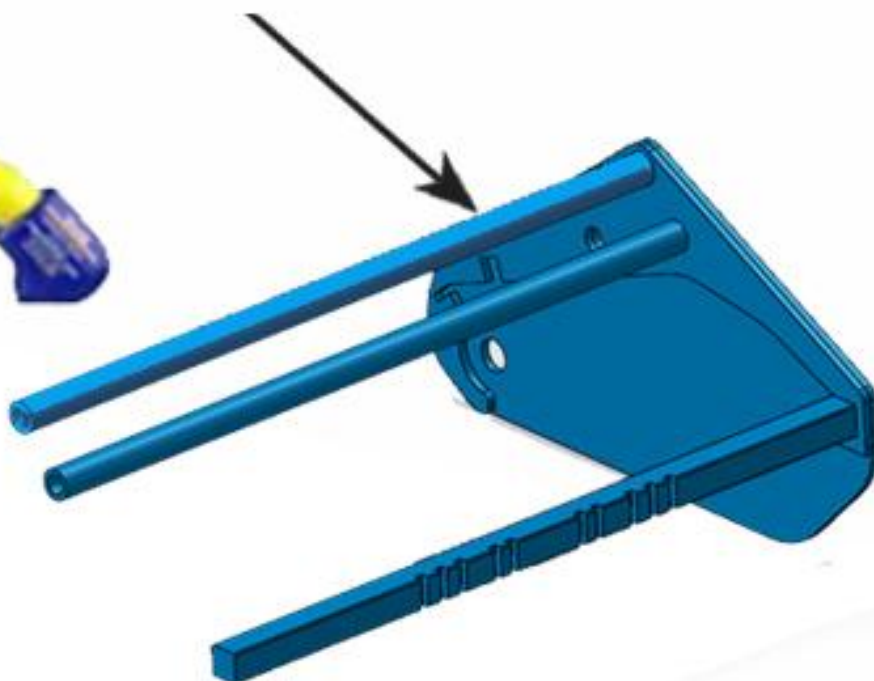


3:



Lengte 96.7 mm
Ø 4 mm
Lenght 96.7 mm

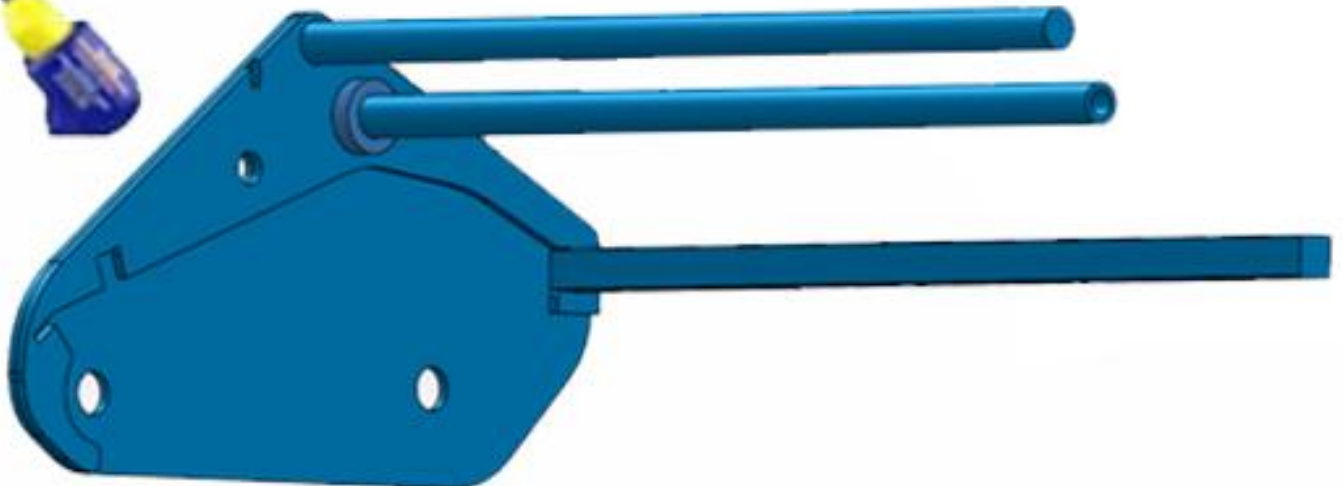
4:



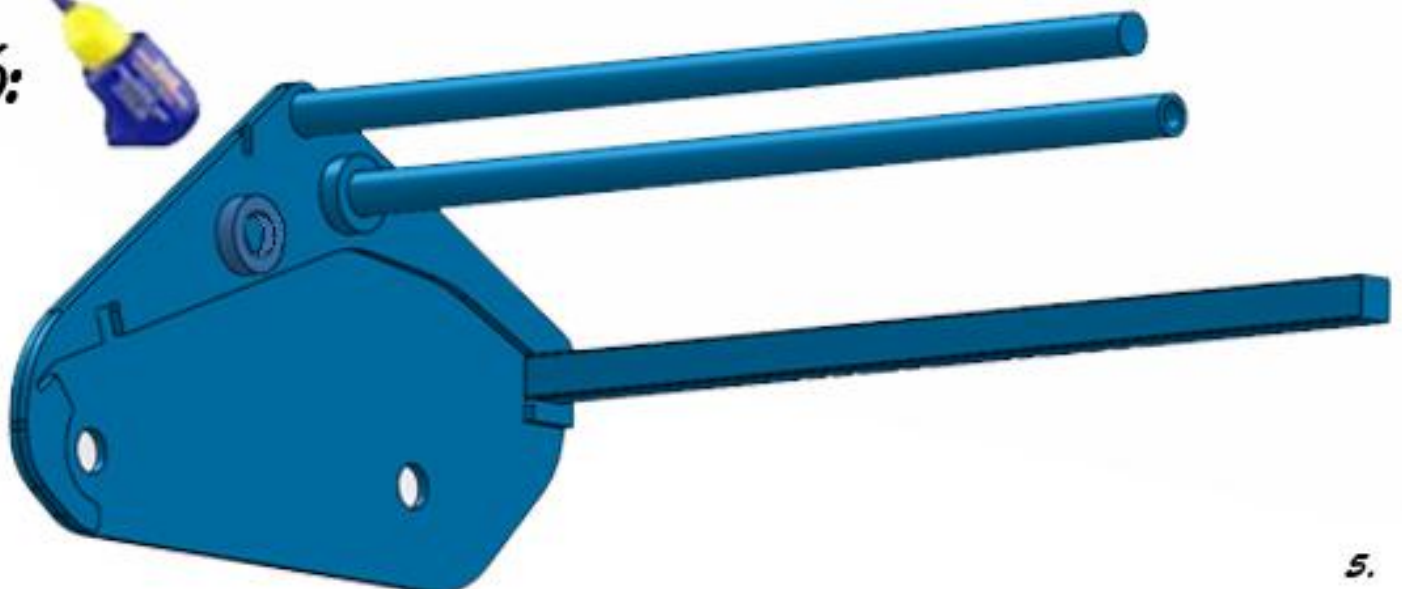
Spitmachine nr. 20710



5:

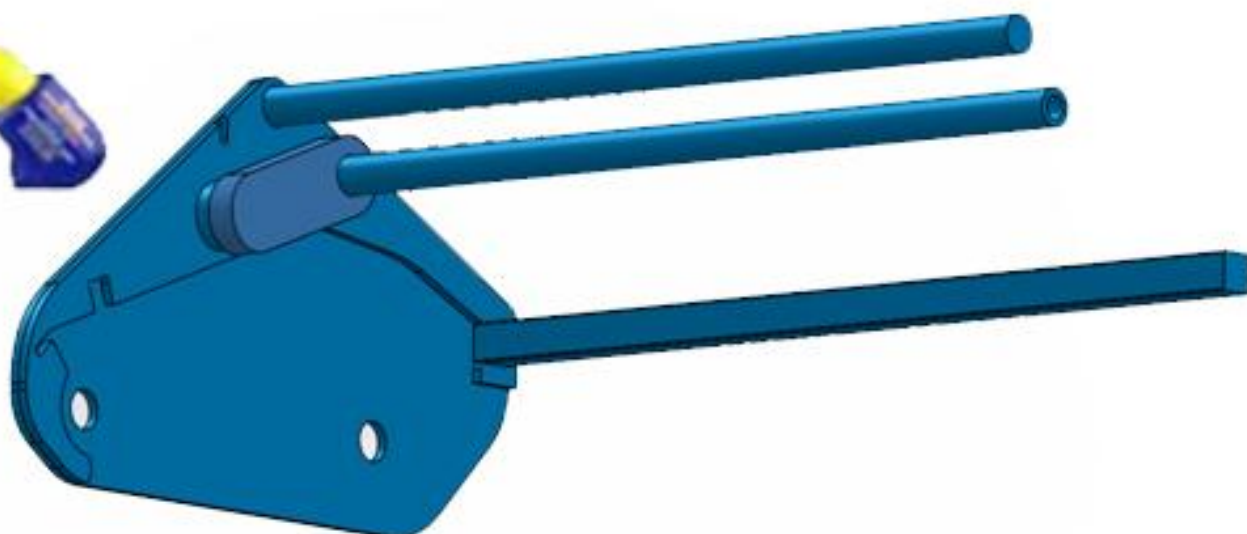


6:

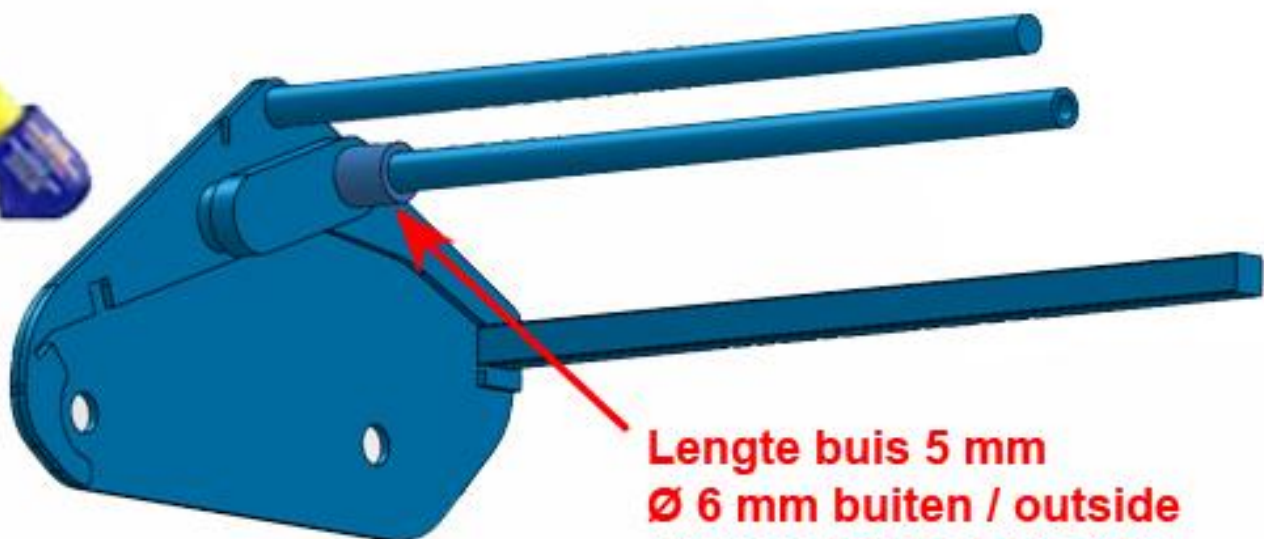


Spitmachine nr. 20710

7:

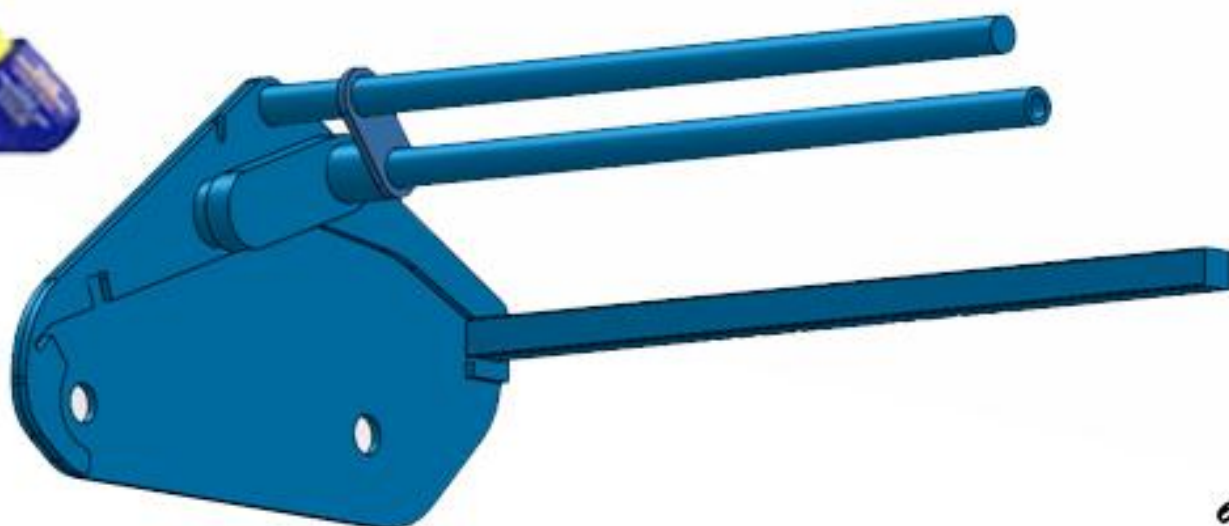


8:



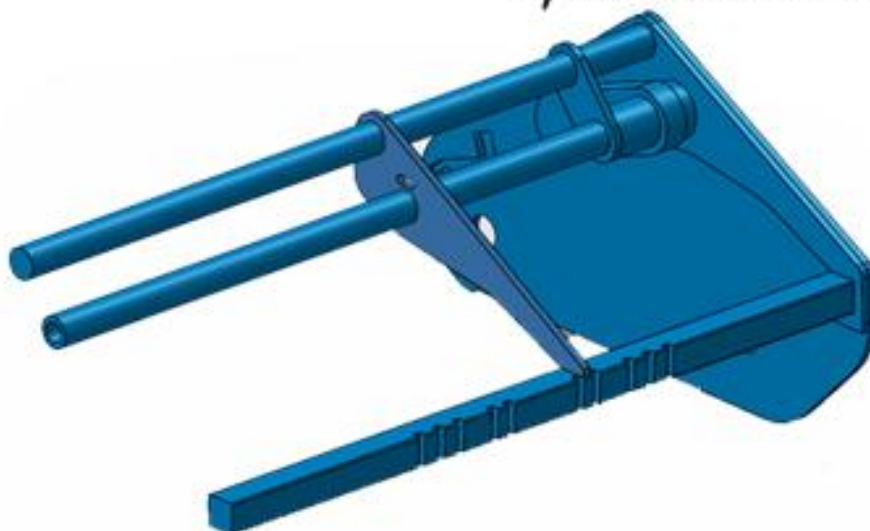
Lengte buis 5 mm
Ø 6 mm buiten / outside
Ø 4 mm binnen / inside
Lenght pipe 5 mm

9:

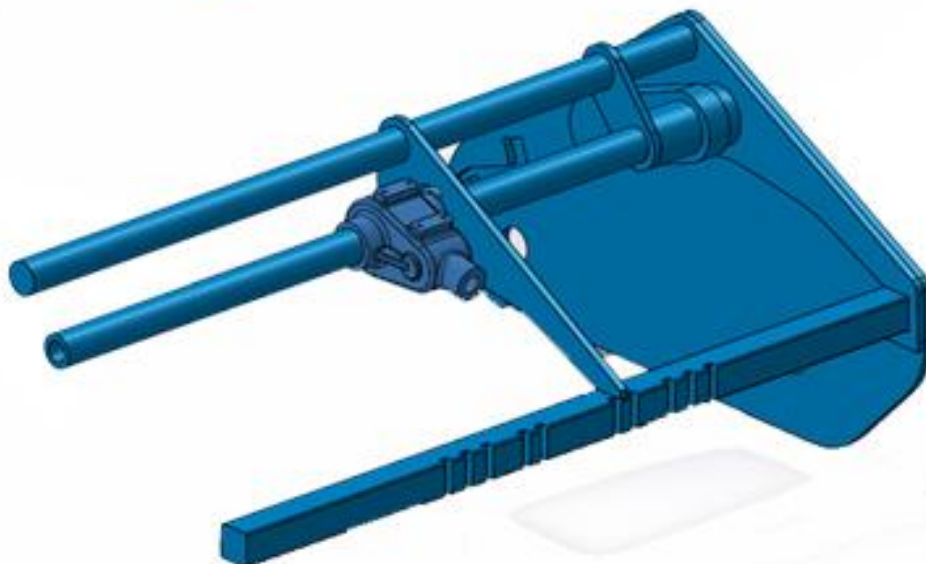


Spitmachine nr. 20710

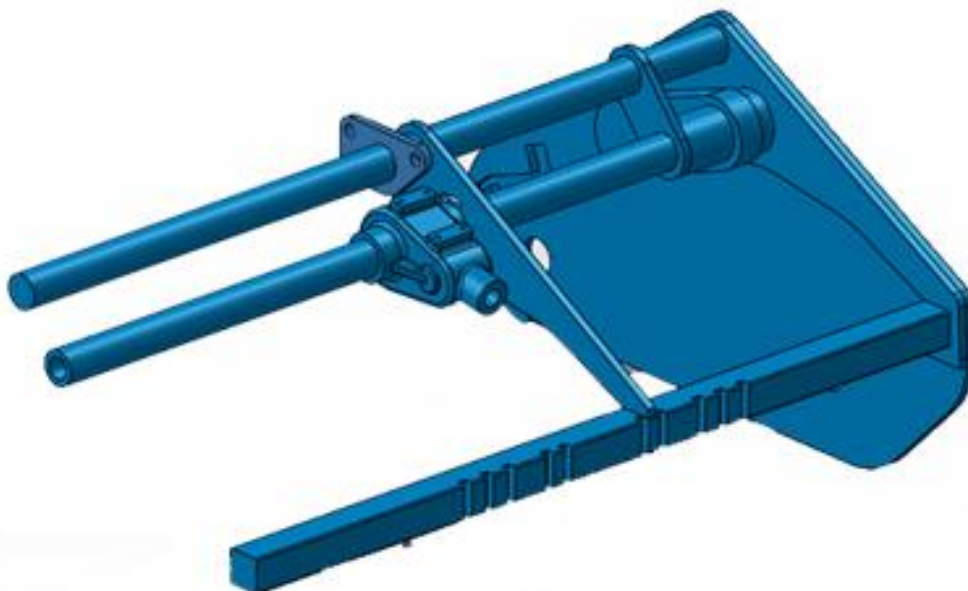
10:



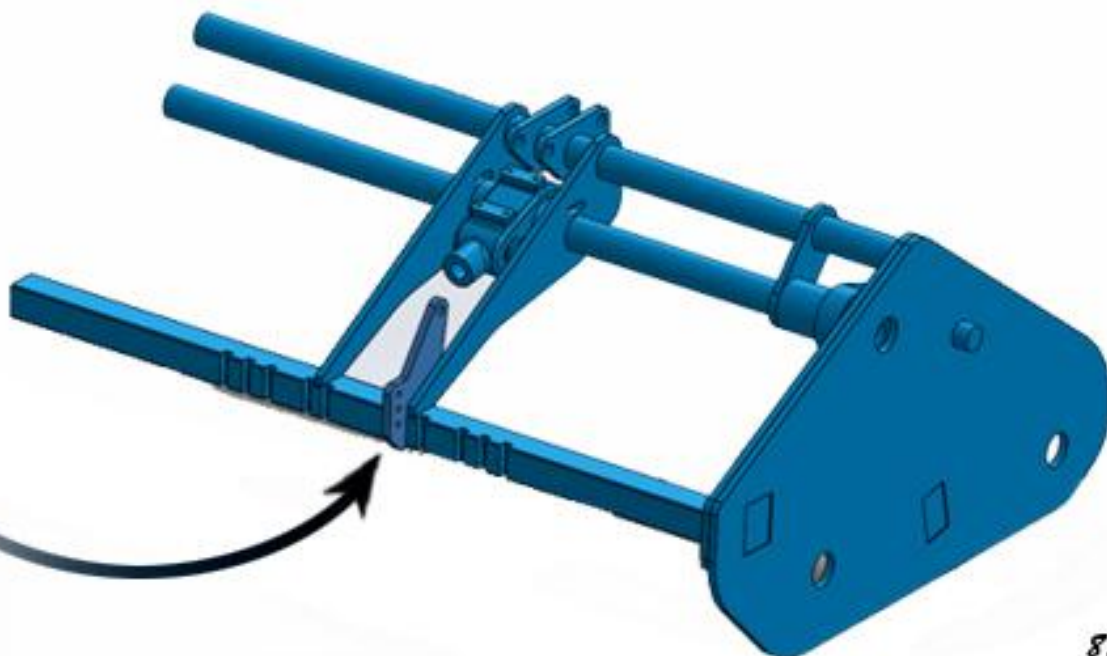
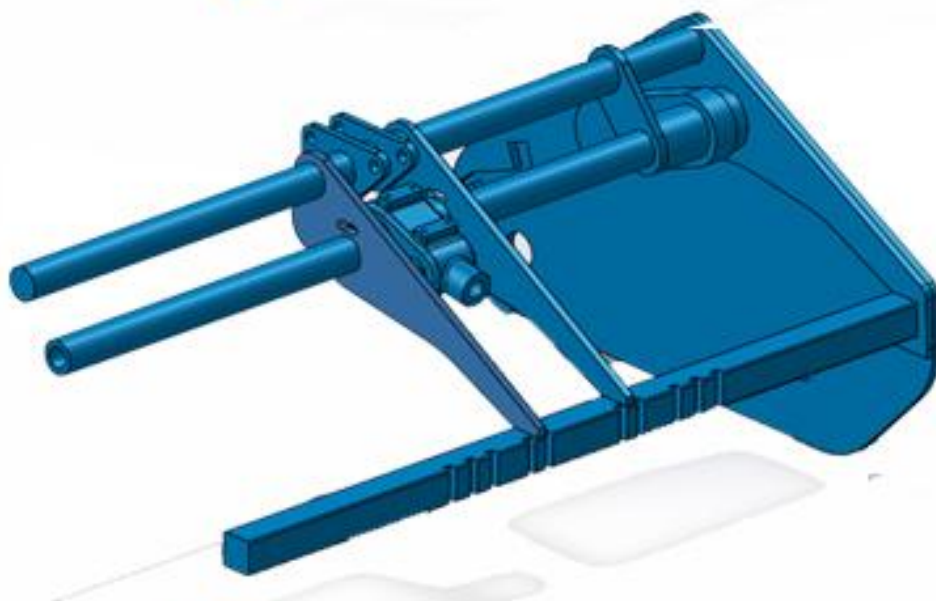
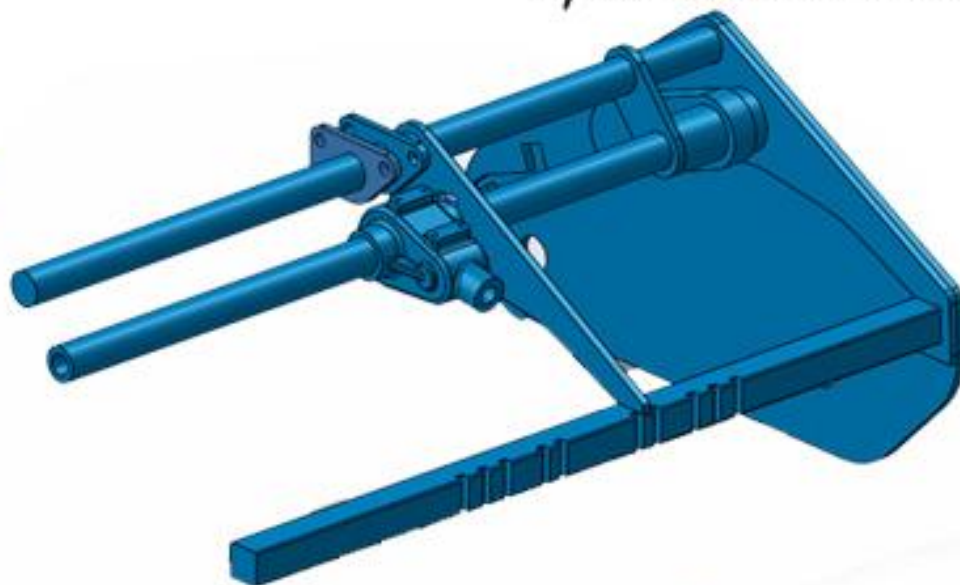
11:



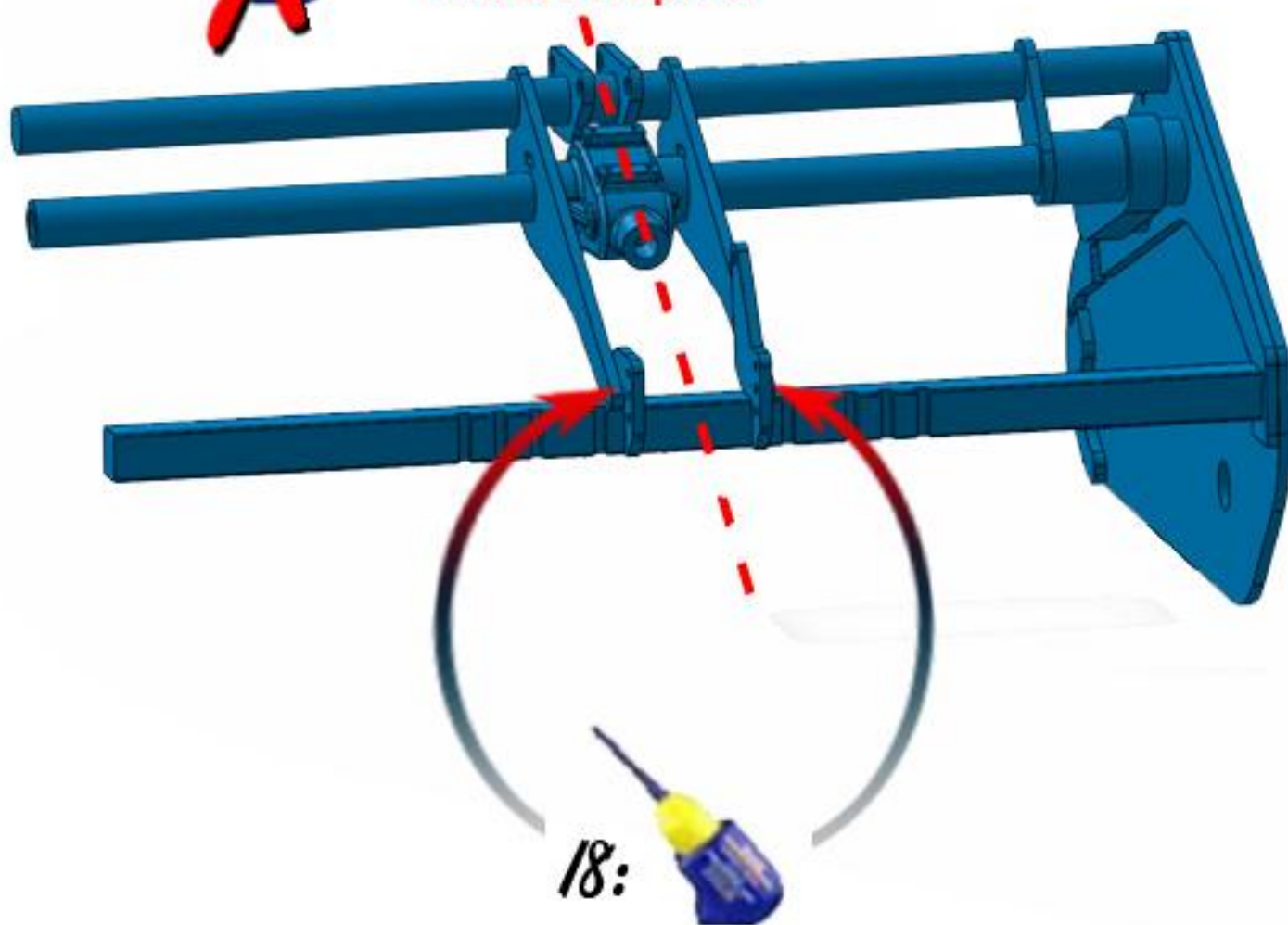
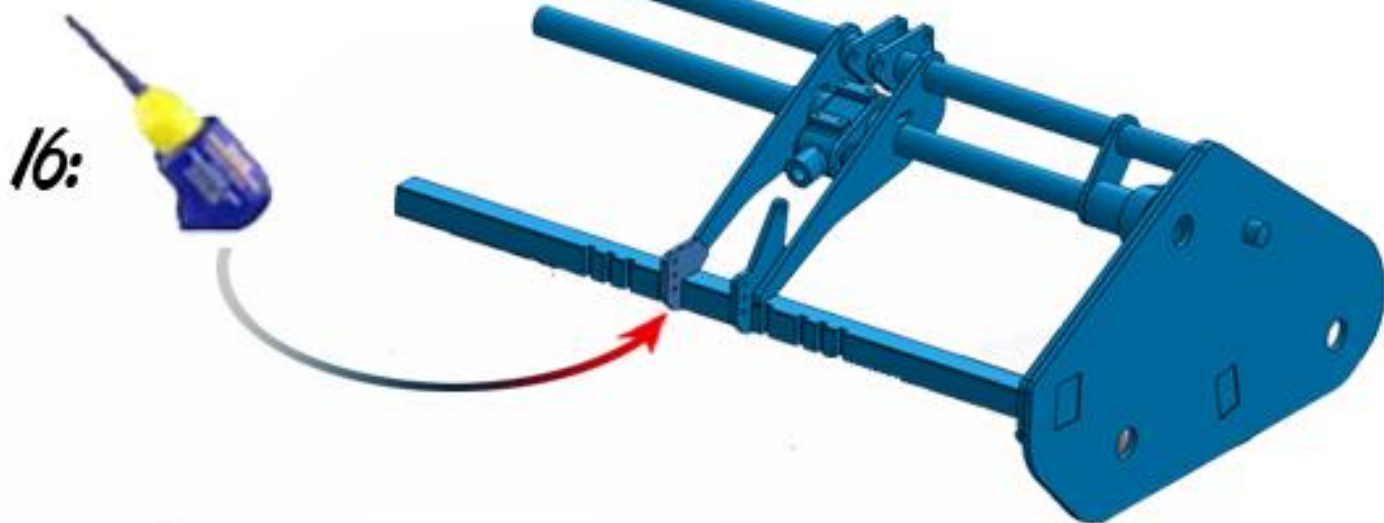
12:



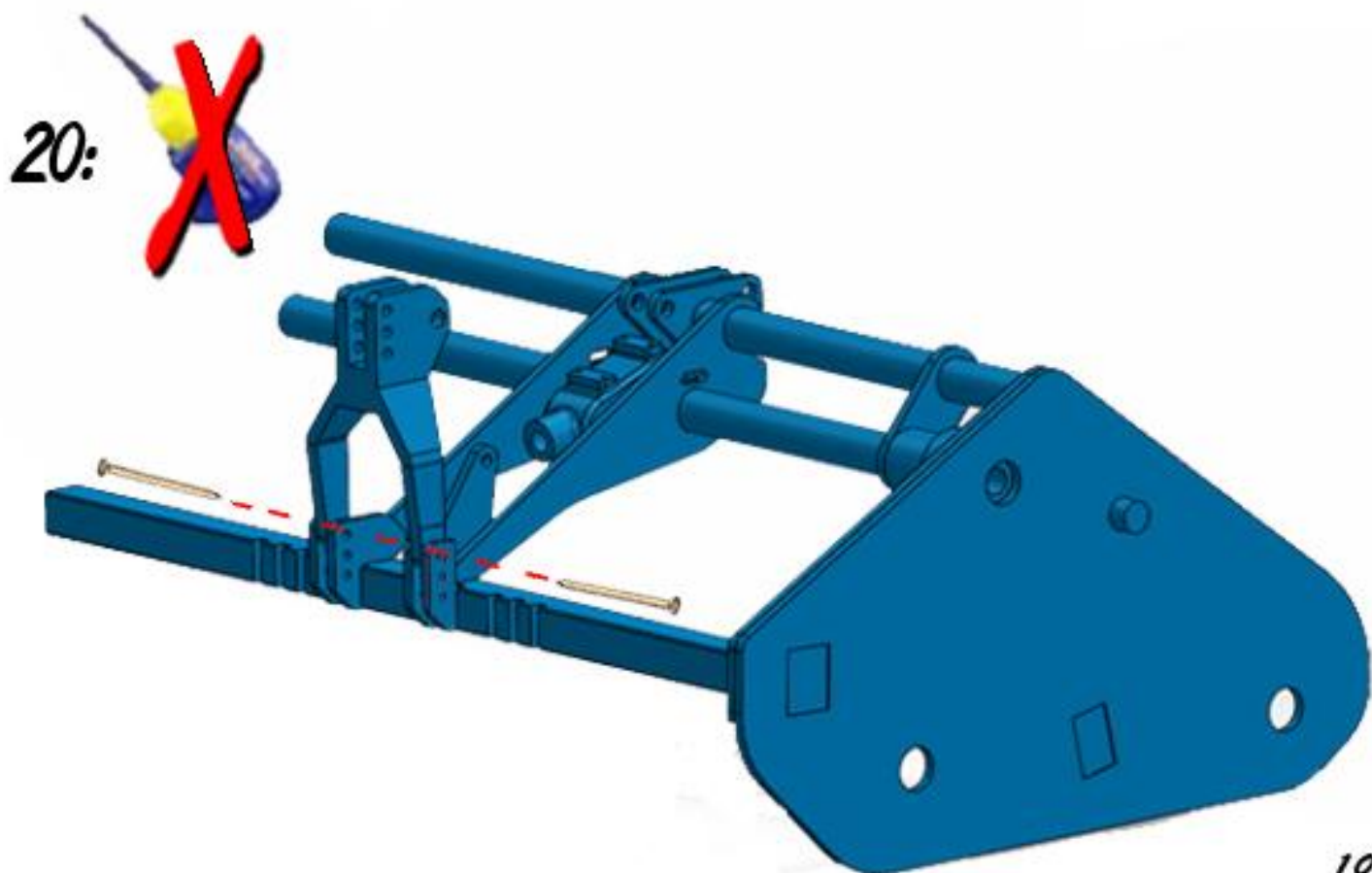
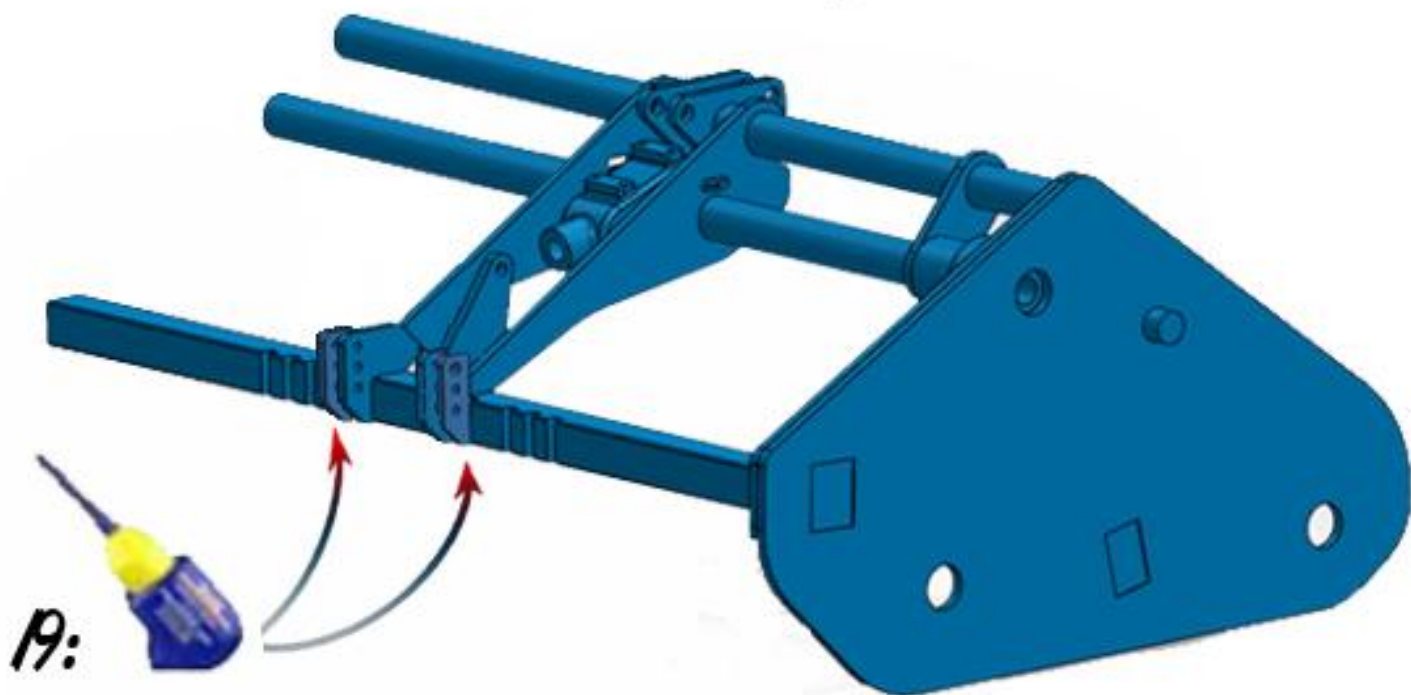
Spitmachine nr. 20710



Spitmachine nr. 20710

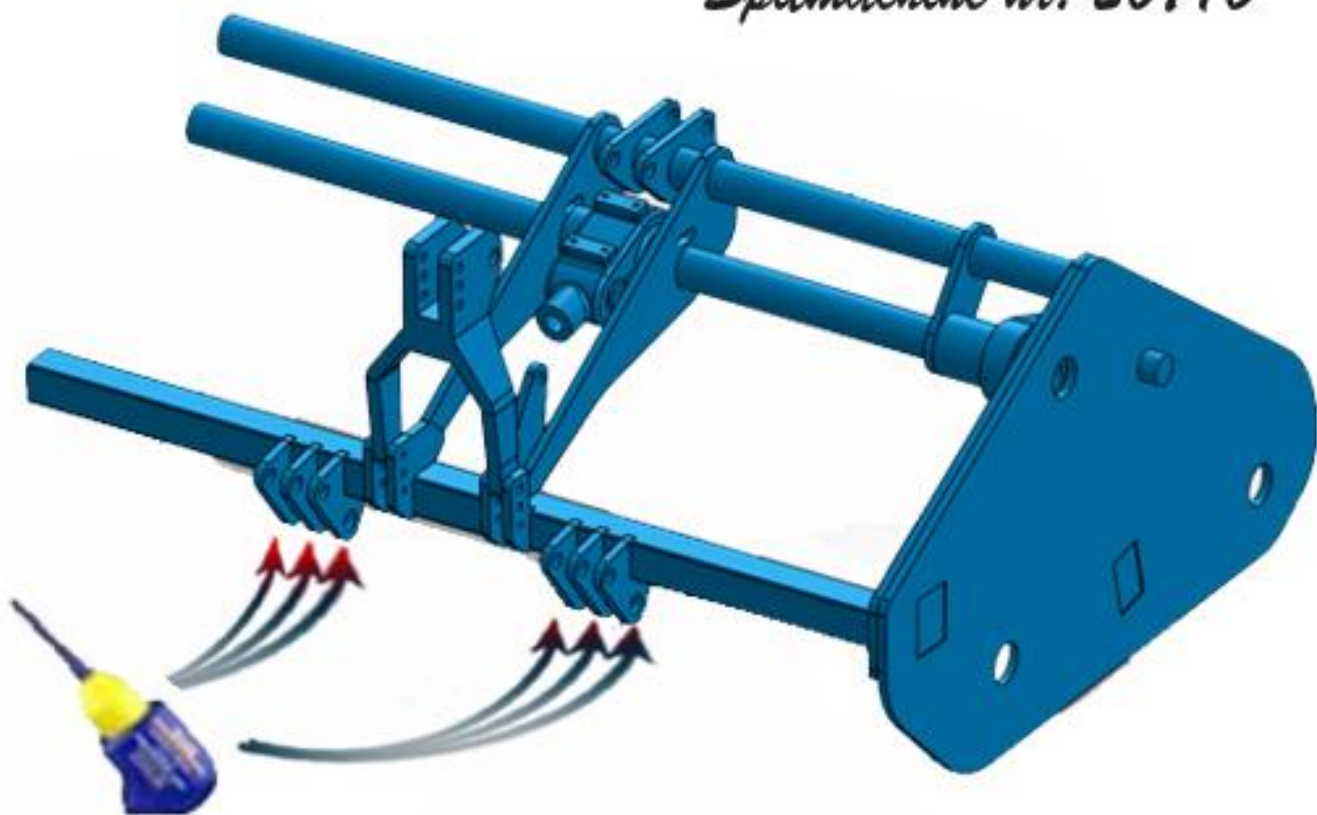


Spitmachine nr. 20710

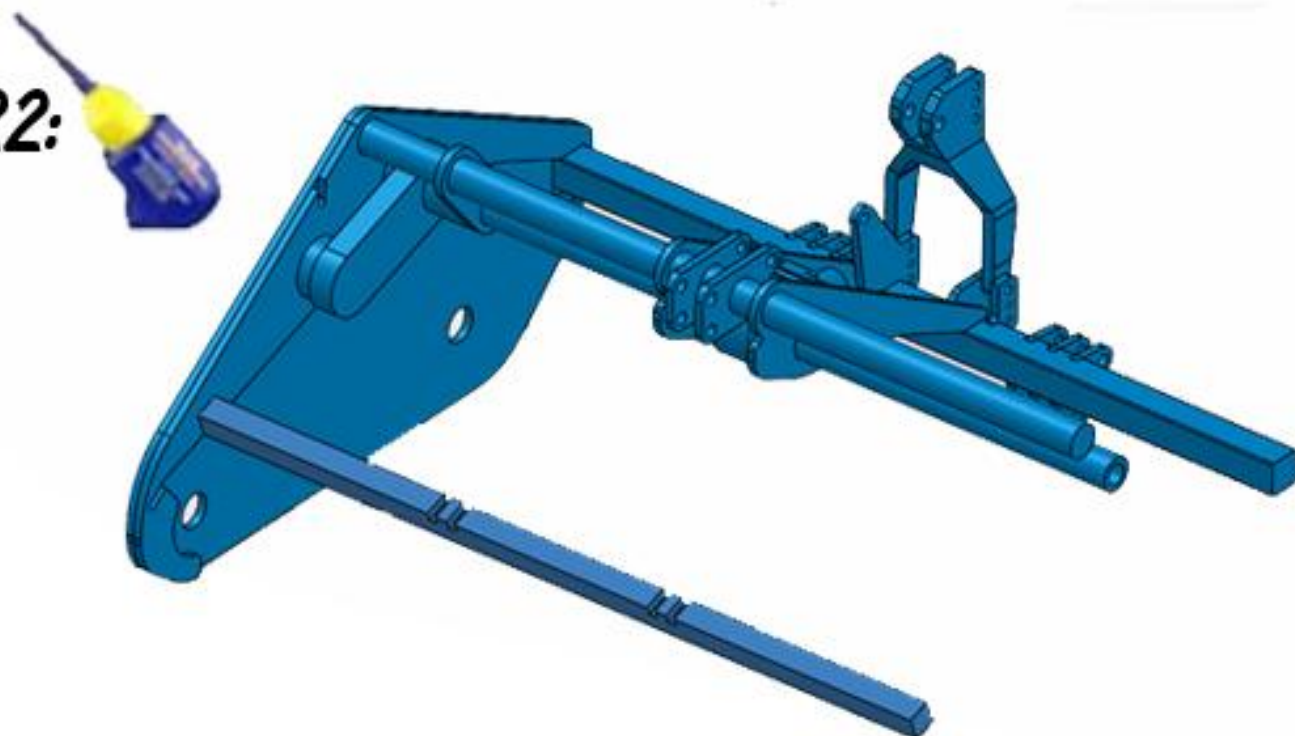


Spitmachine nr. 20710

21:

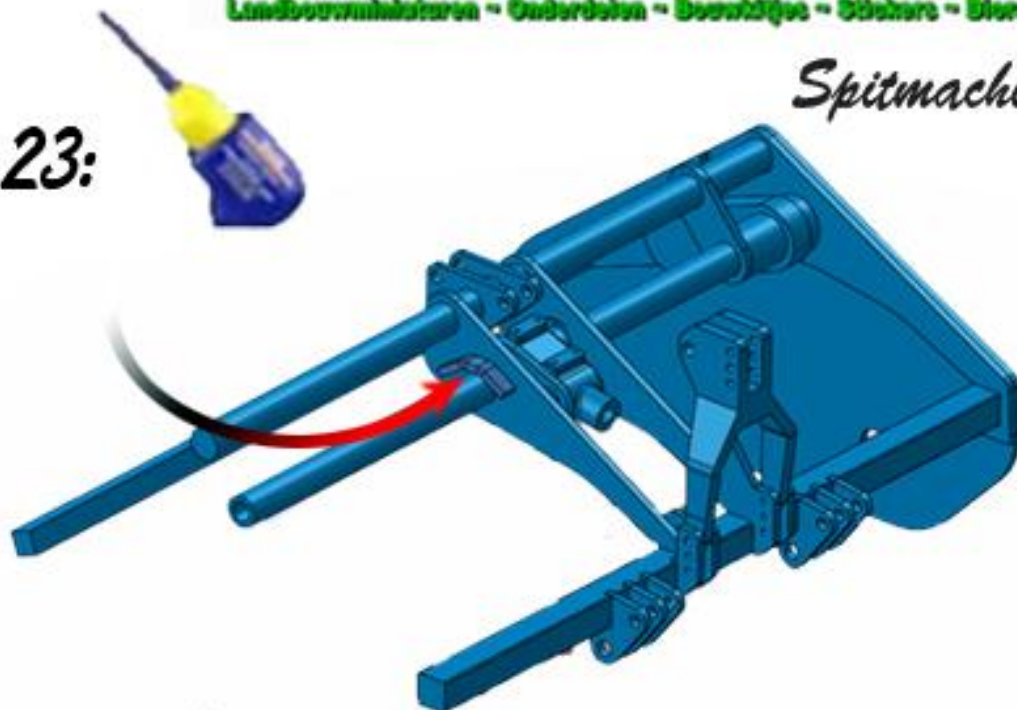


22:

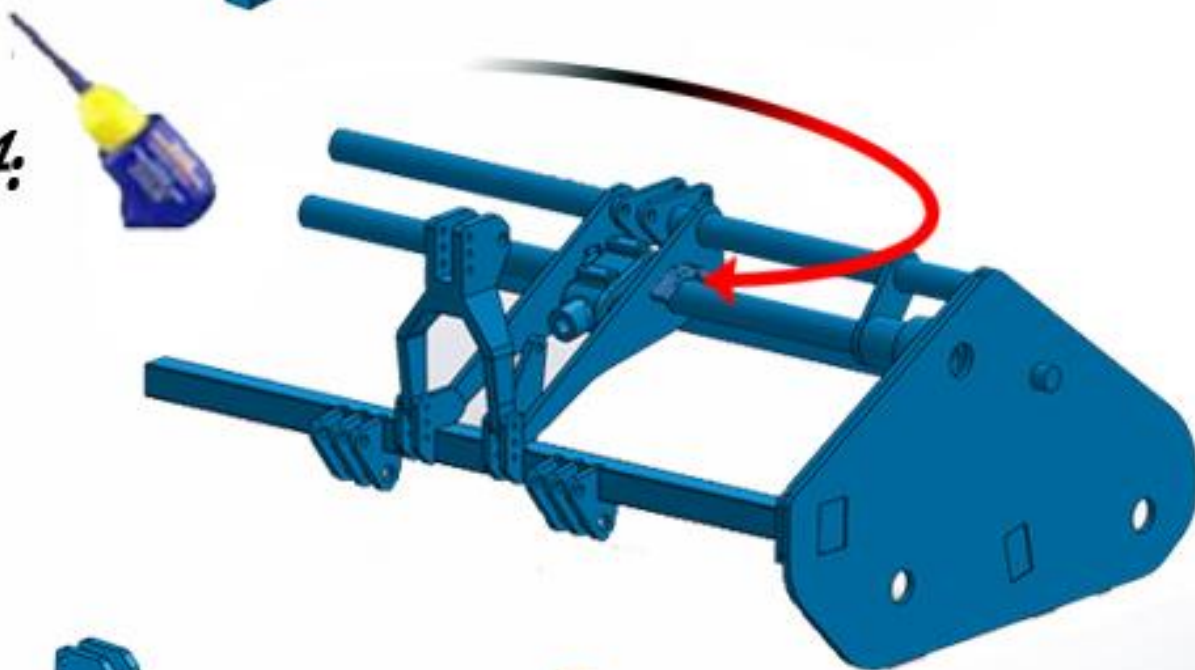


Spitmachine nr. 20710

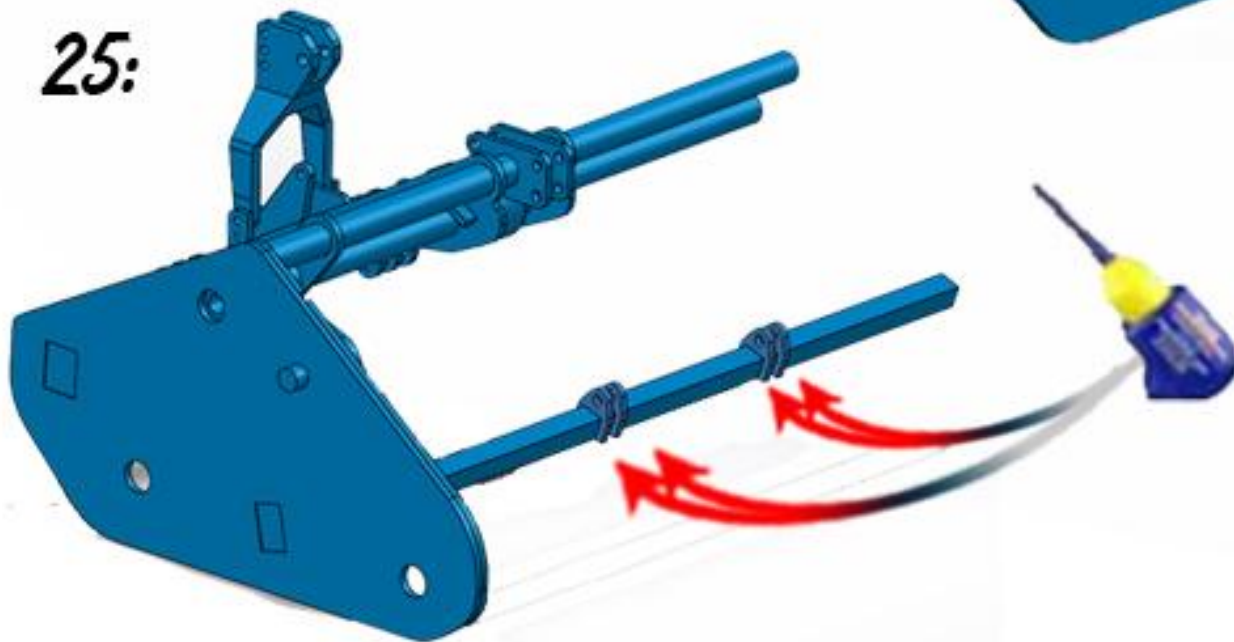
23:



24:

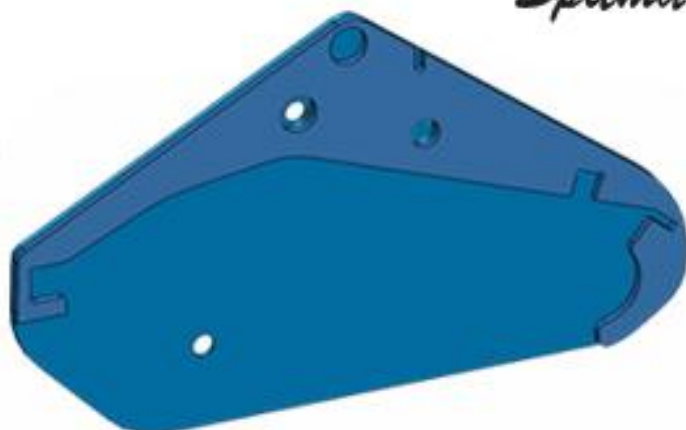


25:

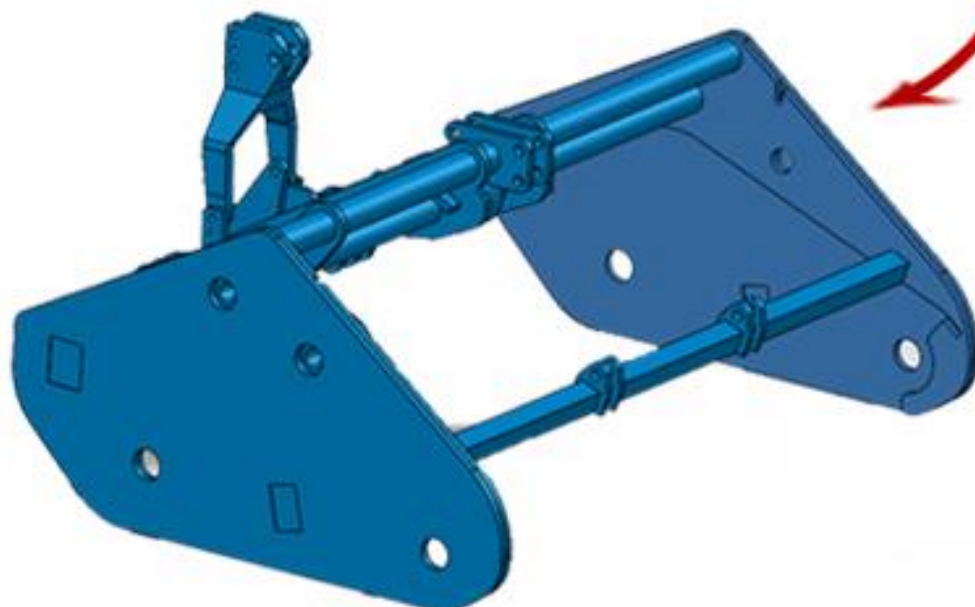


Spitmachine nr. 20710

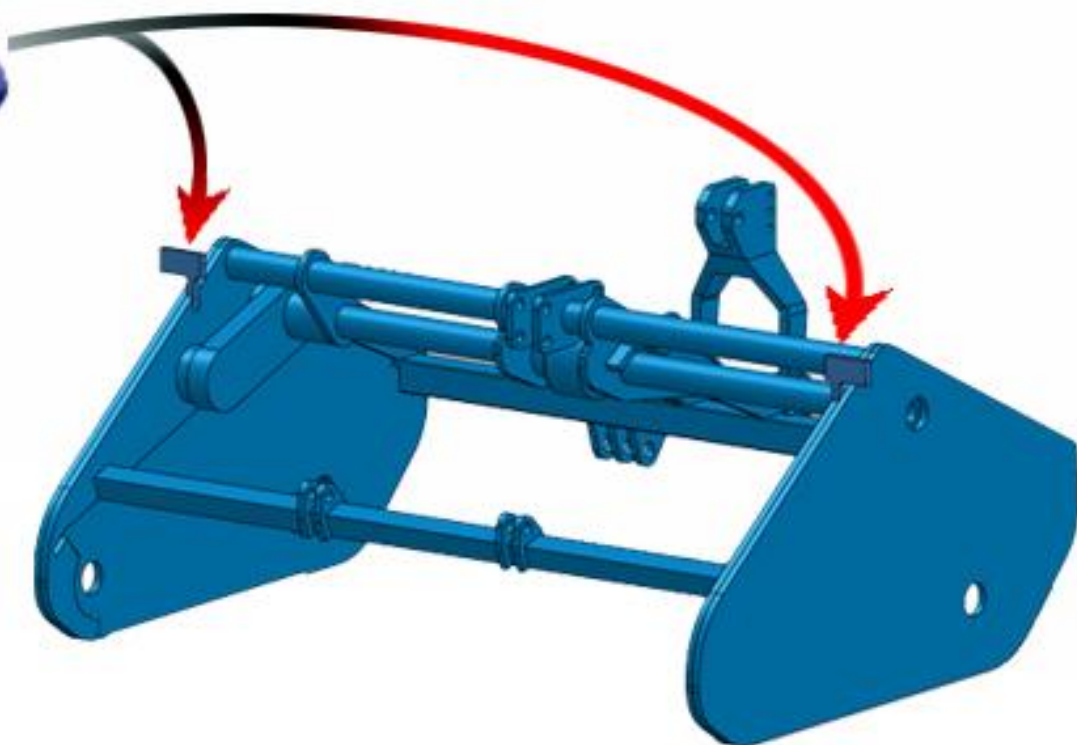
26:



27:

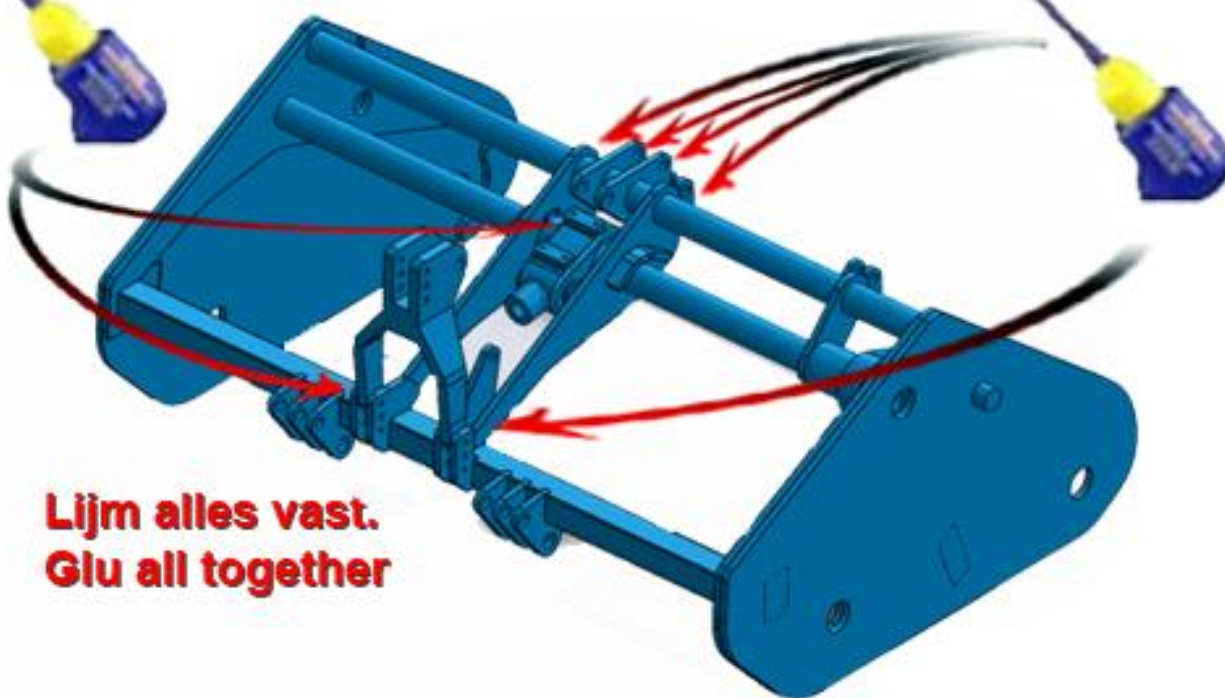


28:



Spitmachine nr. 20710

29:



**Lijm alles vast.
Glu all together**

30:

4x



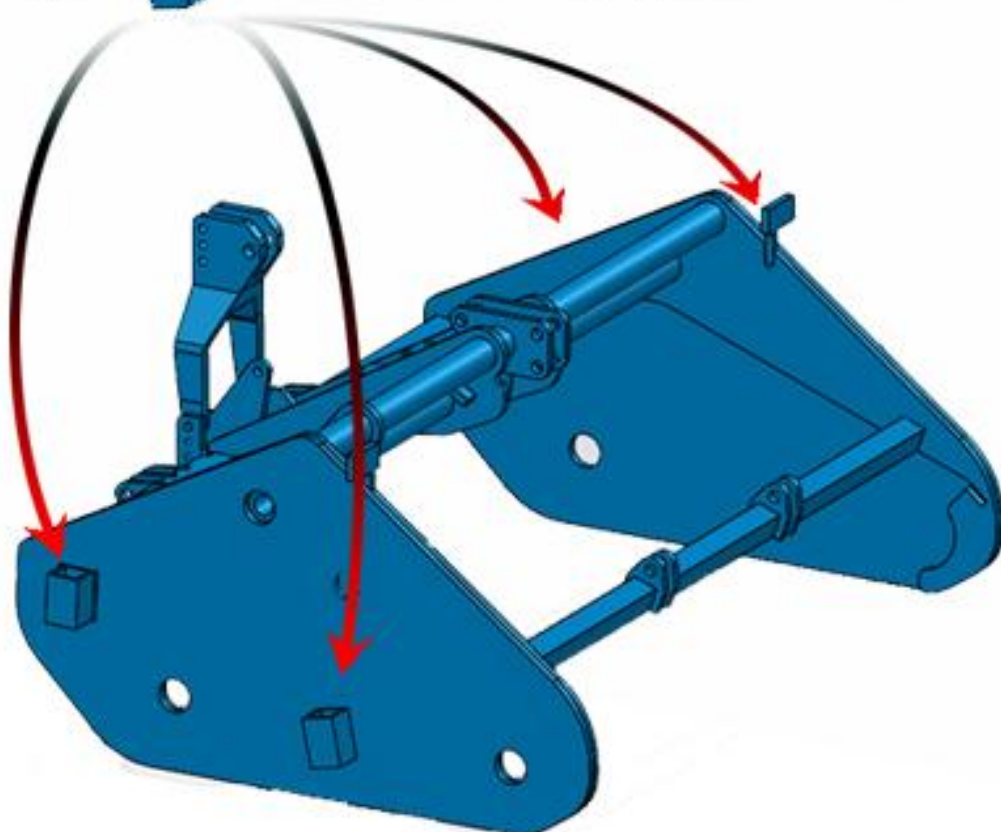
Profiel 4x4 mm
lengte 5.5 mm

4x



Ø 1 mm

31:



Spitmachine nr. 20710

32:



2x

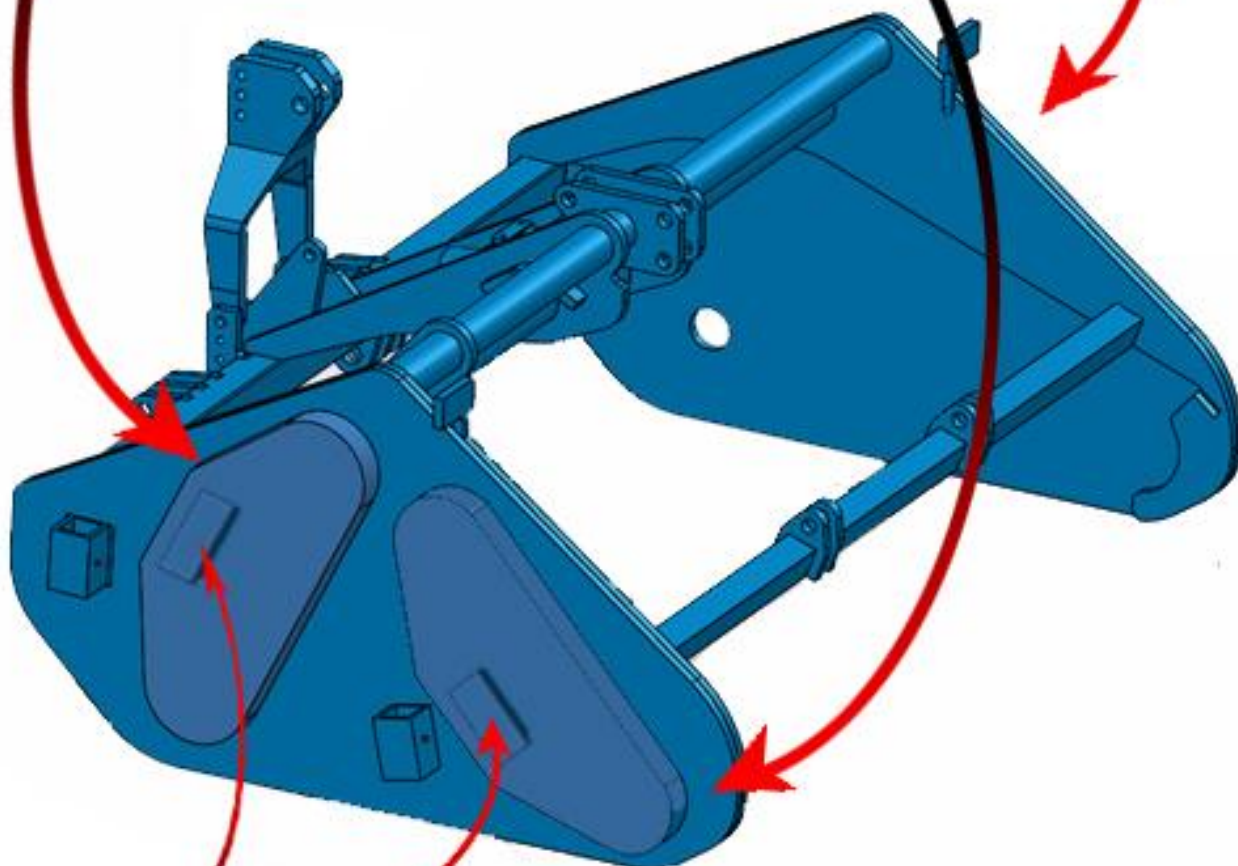


lengte 37.5 mm

1x

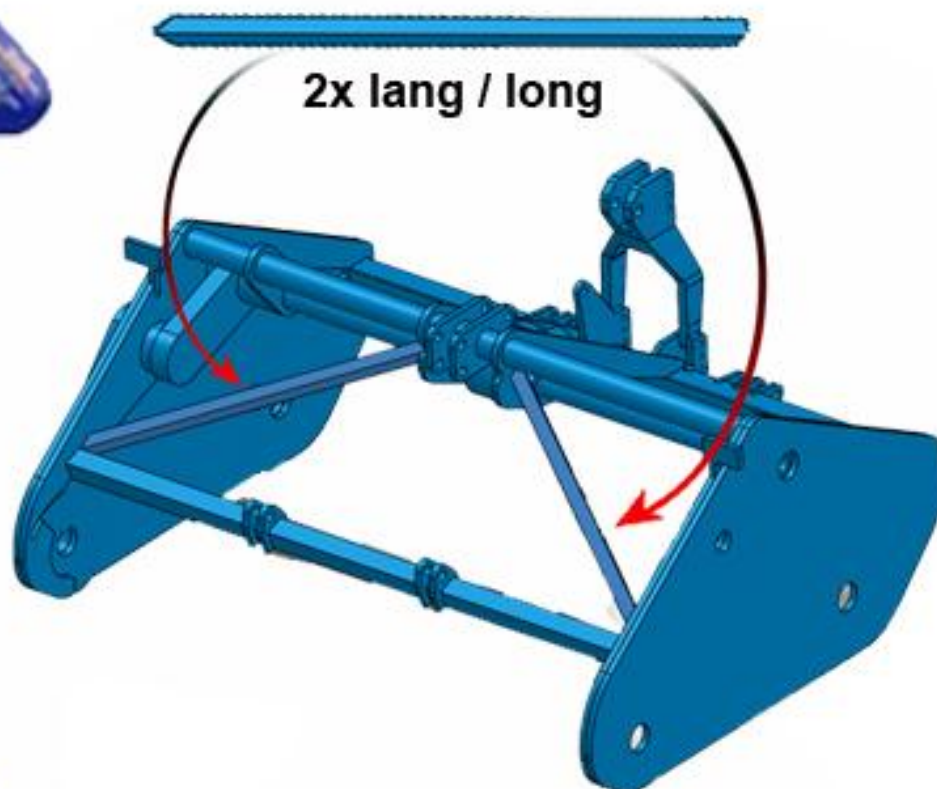


lengte 39 mm

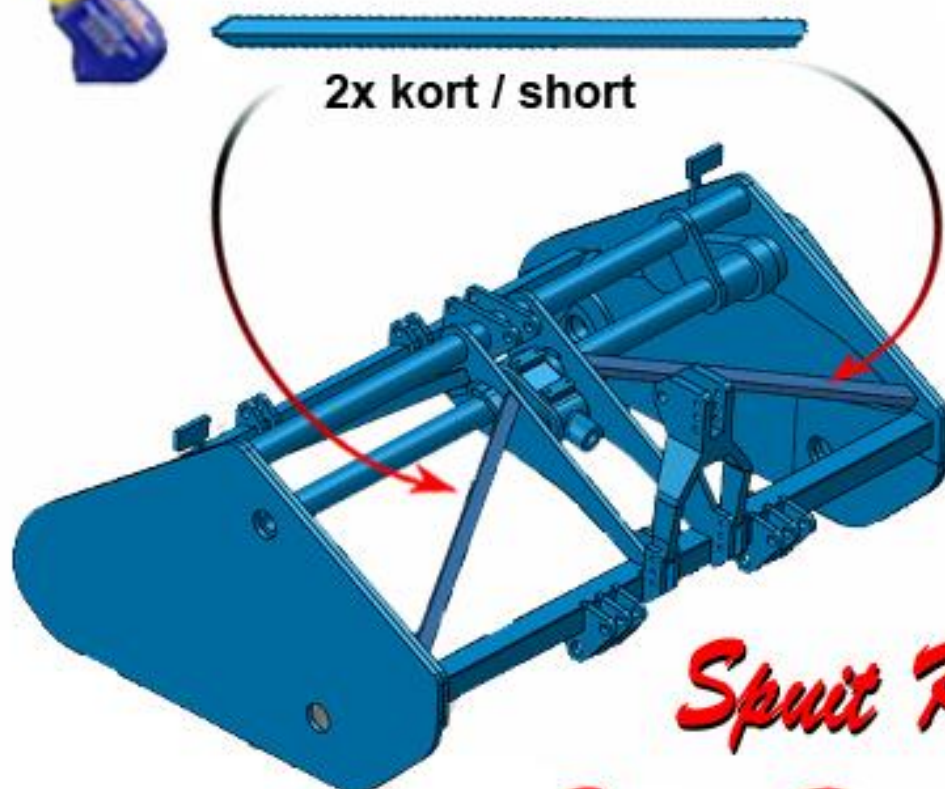


Spitmachine nr. 20710

33:



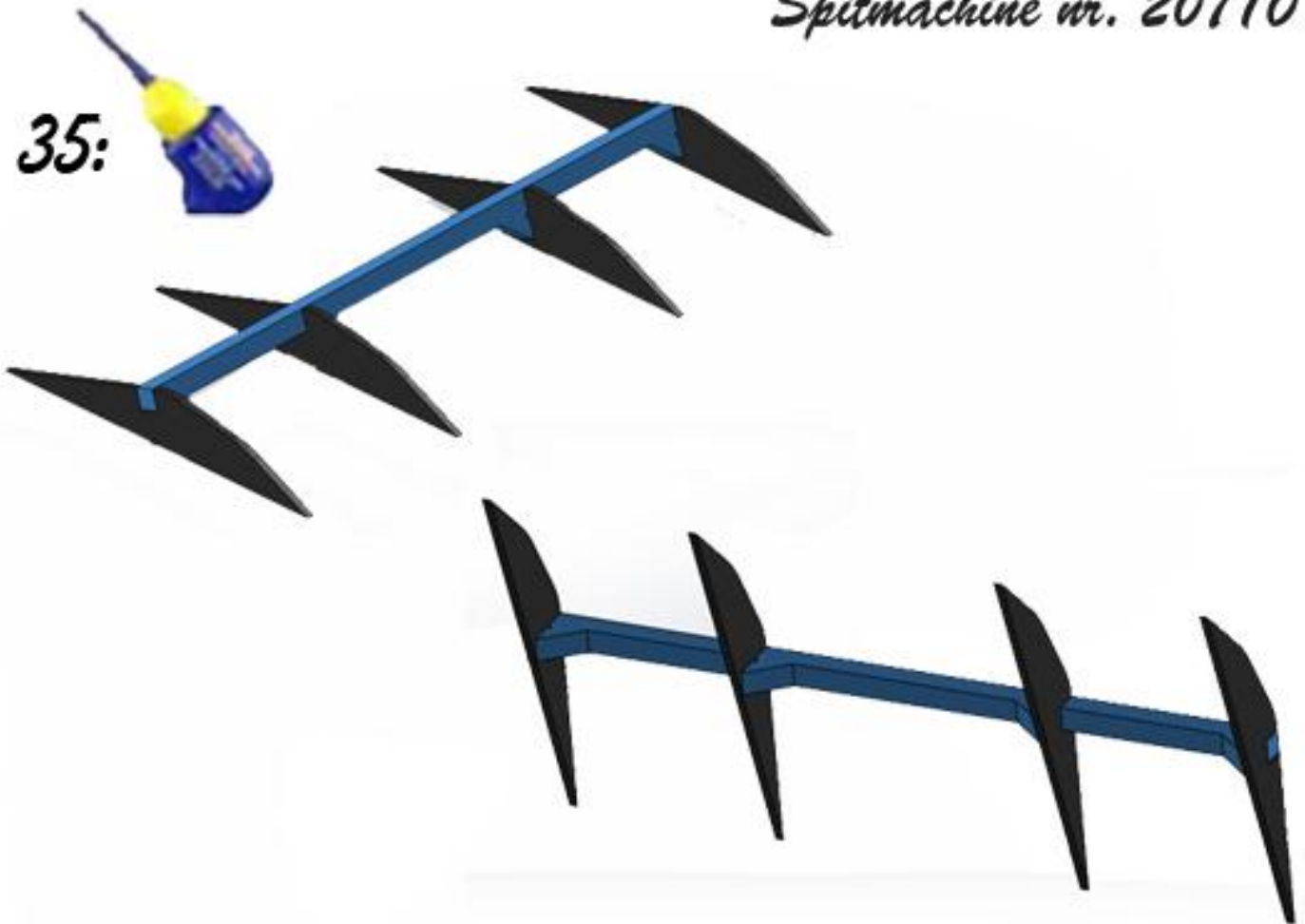
34:



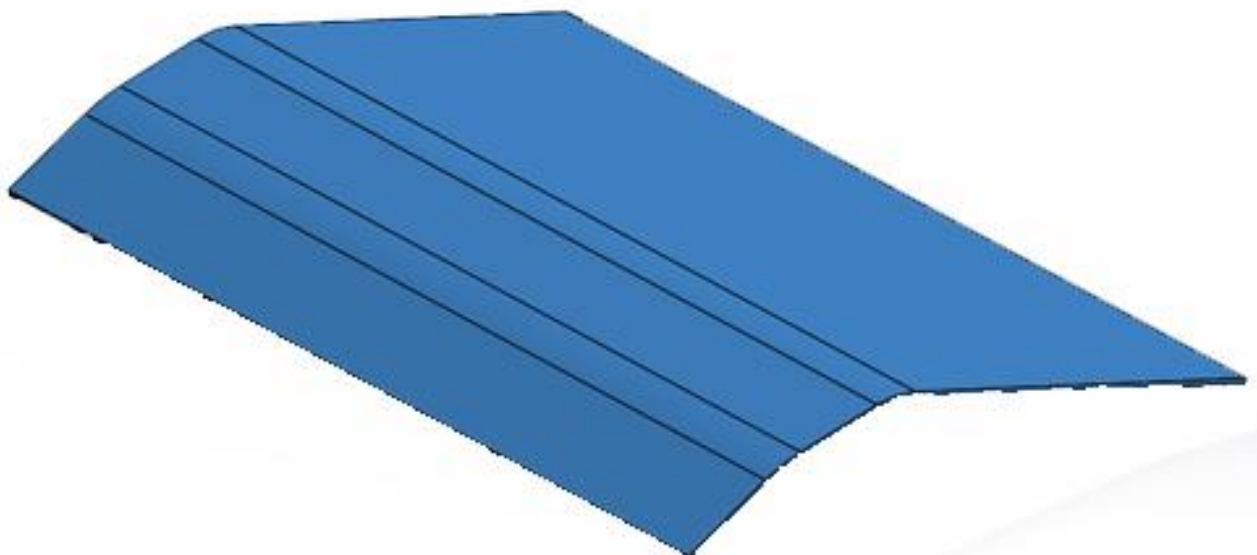
Spuit Klaar
Spray Paint Ready

Spitmachine nr. 20710

35:

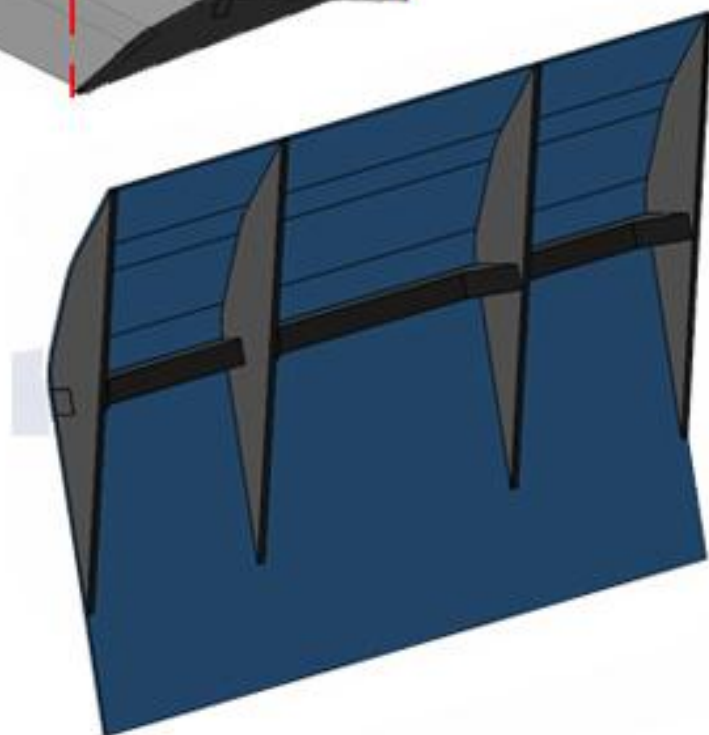
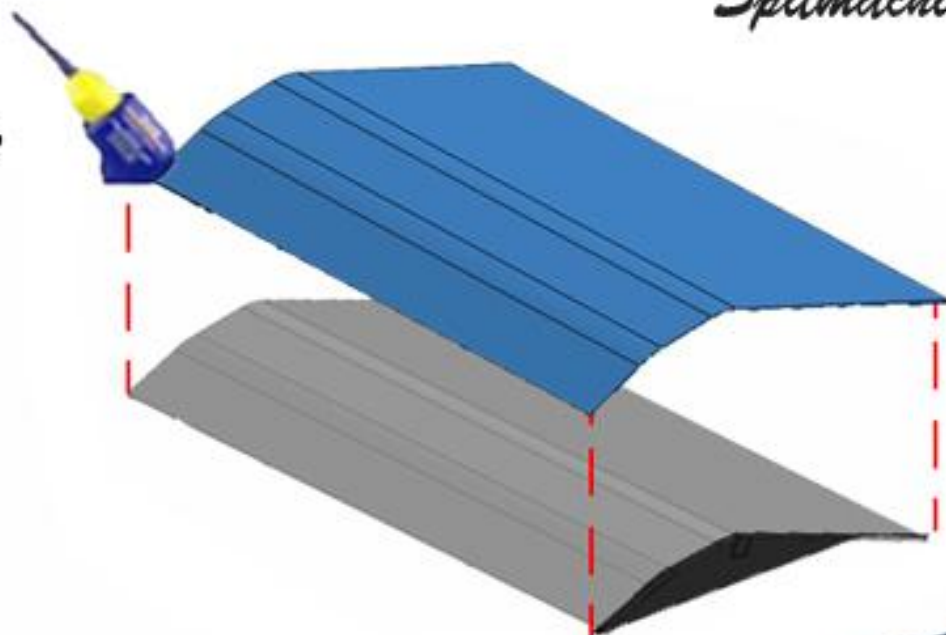


36: *Buig de plaat in de juiste vorm voor deze te lijmen*
Bend the plate in the right shape before gluing



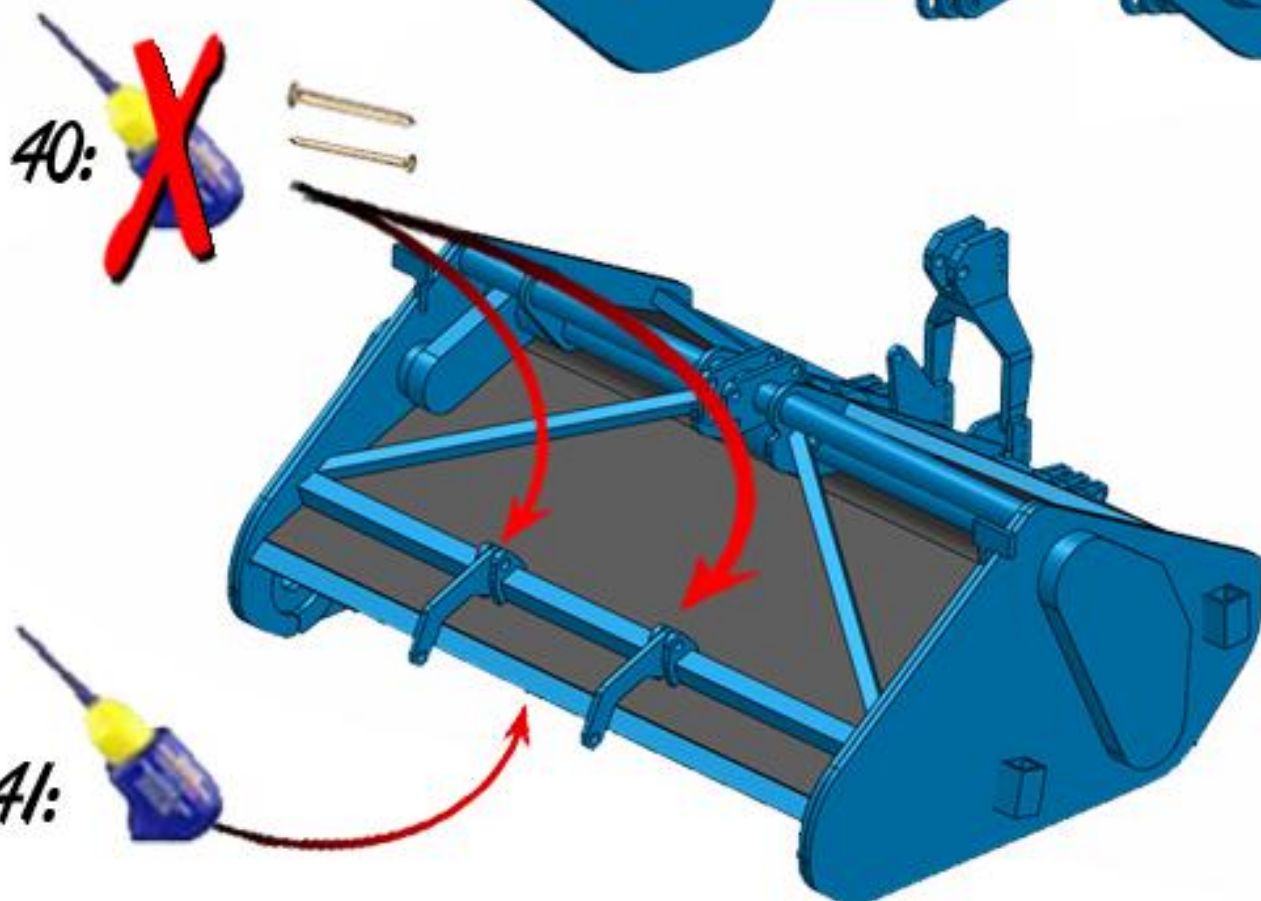
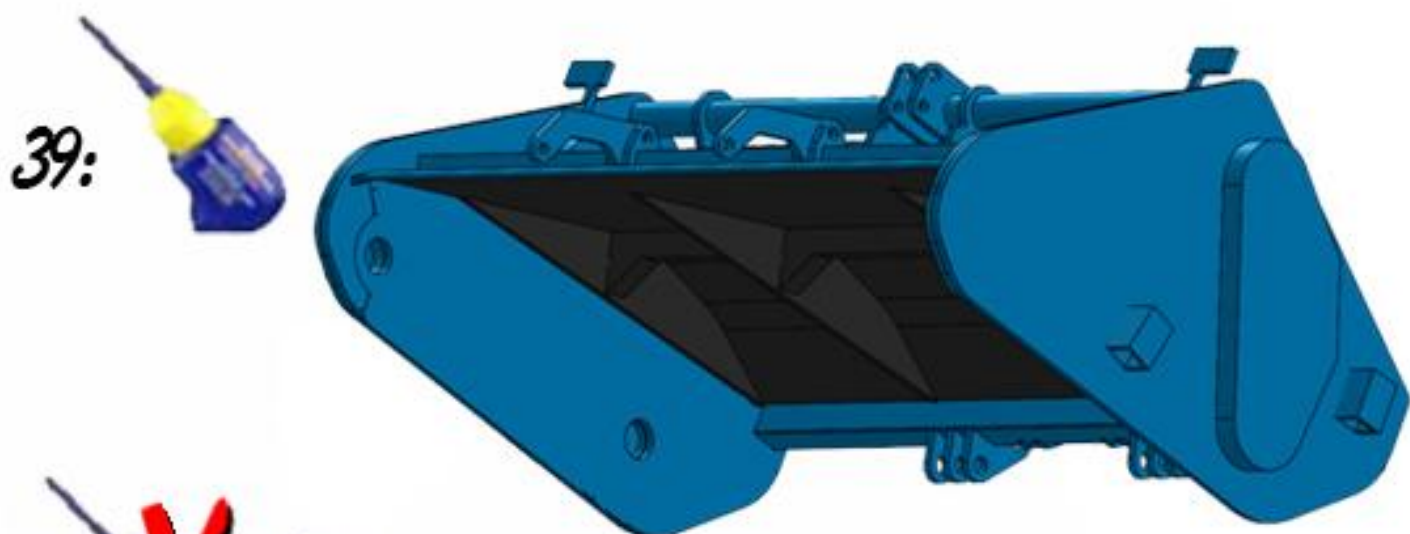
Spitmachine nr. 20710

37:



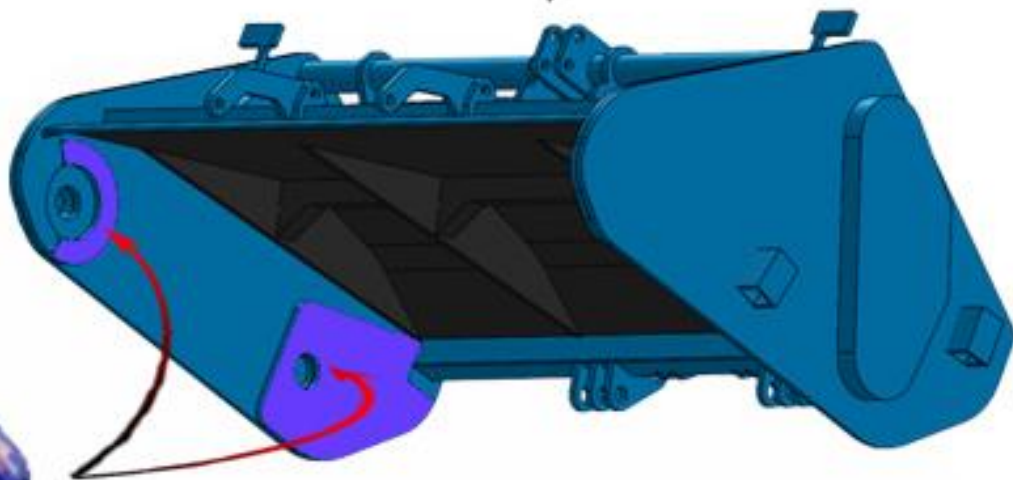
*Spruit Klaar
Spray Paint Ready*

38: *Spuit alle losse onderdelen*
Spray Paint all parts

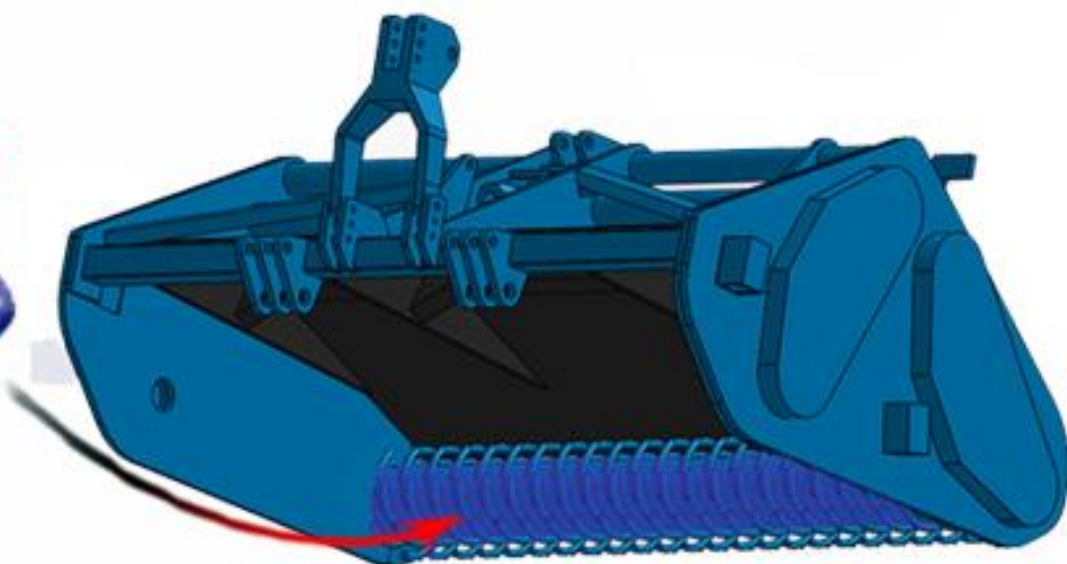


Spitmachine nr. 20710

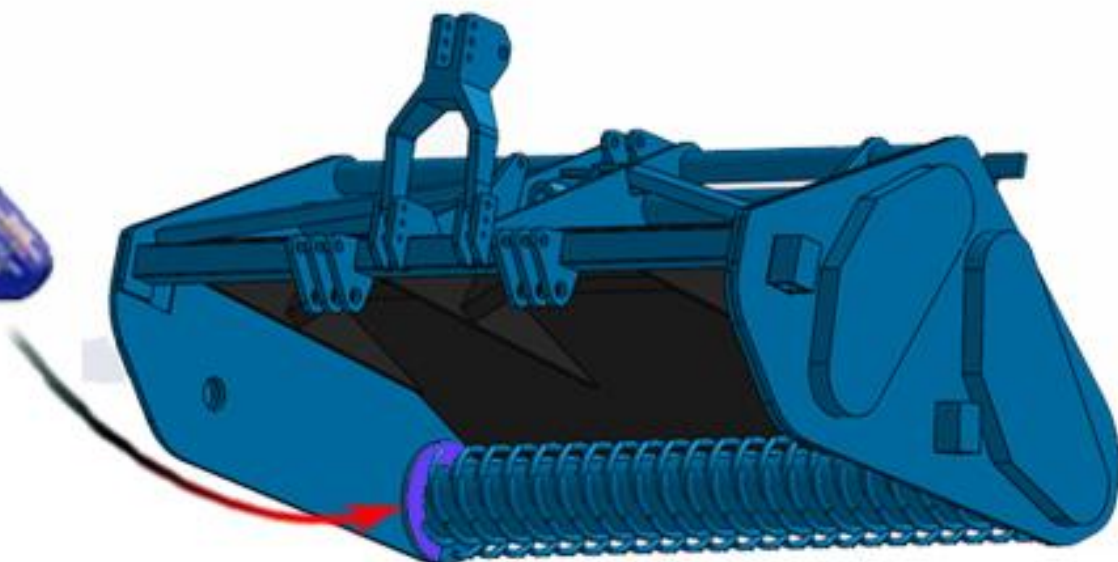
42:



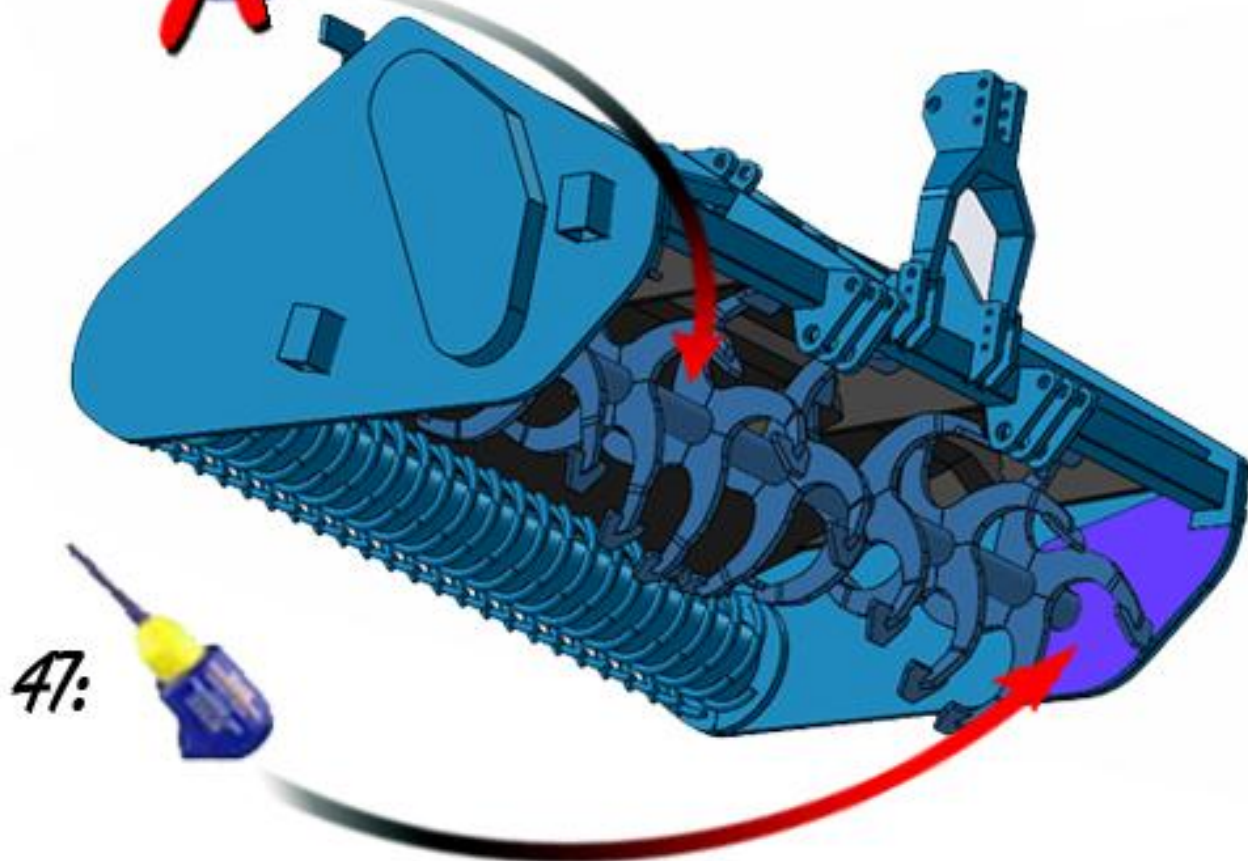
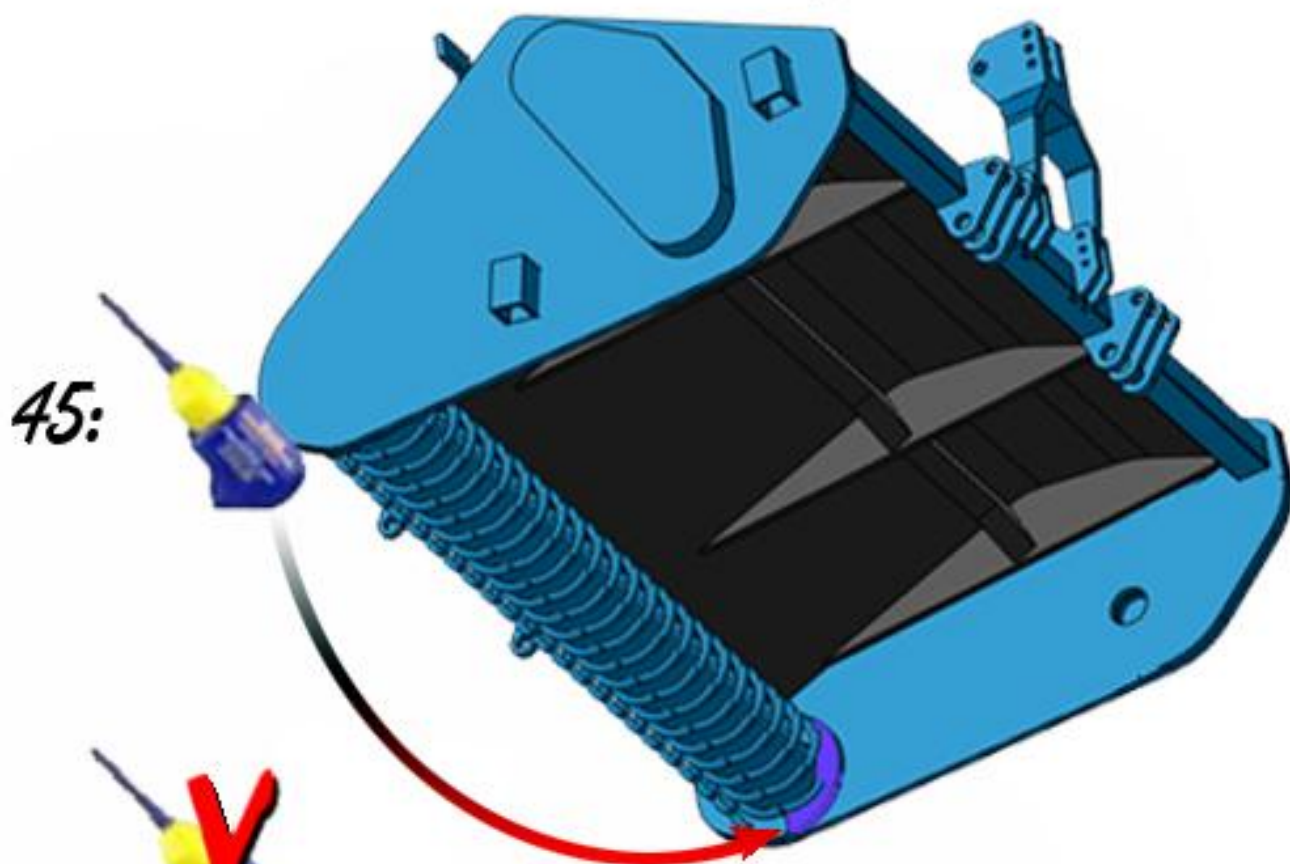
43:



44:



Spitmachine nr. 20710



Spitmachine nr. 20710

48:



Aluminium pijp / pipe
Ø 2 mm
lengte 20 mm / Length 20 mm

49:



50:



Ø 1,5 mm

51:



Spitmachine nr. 20710

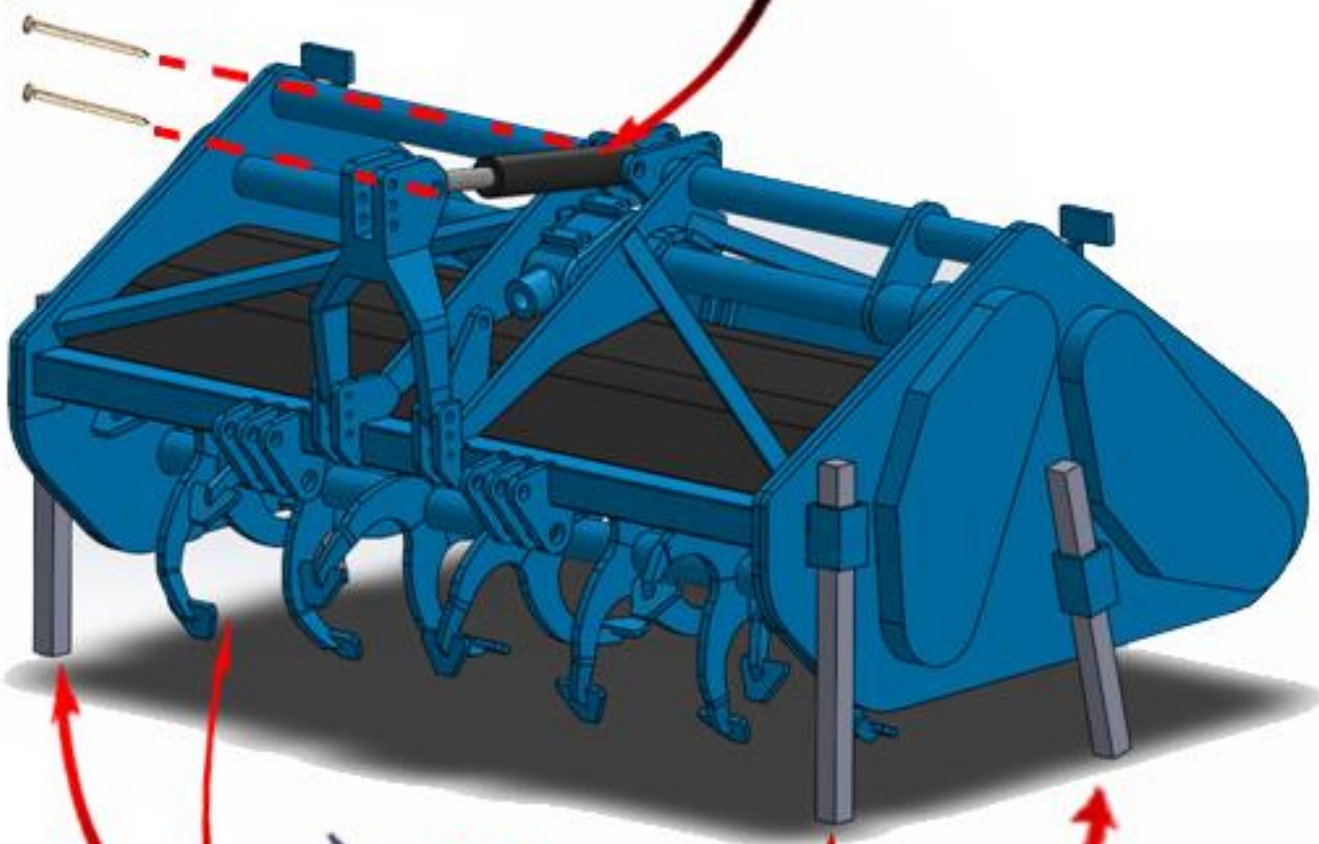
52:

Polystyreen pijp / pipe
Ø 4 mm buiten / outside
Ø 2 mm binnen / inside
lengte 20 mm / Length 20 mm



53: Ø 1,5 mm

54:



55:



Spitmachine nr. 20710

56:



Klaar !!
Ready !!

