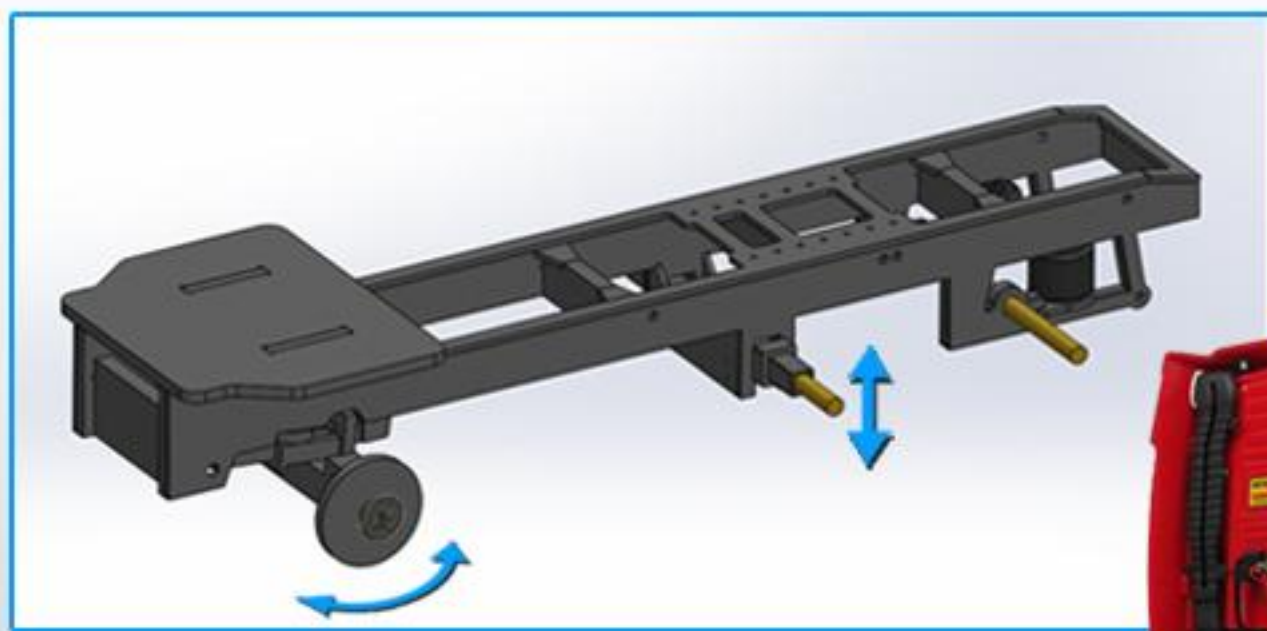


## CONSTRUCTION MANUAL



UNIVERSEEL TRUCK CHASSIS 6X4 + LIFTAS 1:32

---

# INLEIDING

---

Beste modelbouwer,

Bedankt voor de aanschaf van een Farmmodels bouwpakket.

U heeft hier de gedetailleerde beschrijving van uw bouwkit in schaal 1:32.  
In fases wordt stap voor stap uitgelegd hoe u alle onderdelen samenstelt.

**Lees eerst alle fases goed door, voordat u begint.**

Het meeste freeswerk zit in de plaat vast met "bridges", dat zijn kleine stukjes om de gefreesde onderdelen in de plaat vast te houden.

Snij door deze bridges heen om de onderdelen los te maken.

Schoon daarna waar nodig het freeswerk op, verwijder eventuele resten en vijl alle scherpe hoeken / randen wat af.

Dat bevordert later het spuitwerk...

In deze beschrijving is niet aangegeven wanneer u het beste onderdelen van kleur / verf kunt voorzien, daar dit afhankelijk is van de door u gekozen kleurstelling. Hou daar zelf rekening mee tijdens de bouw.

Belangrijk is de juiste soort lijm te gebruiken.

Wij adviseren 2 soorten lijm:

Modelbouwlijm voor polystyreen (plastic / kunststof) is Revell Contacta en secundelijm / industrie lijm.

Gedurende de bouw wordt verteld met welke lijm gewerkt dient te worden.

Deze handleiding is zo goed mogelijk samengesteld.

Mocht u derhalve toch vragen hebben, of punten opmerken ter verbetering van de handleiding, kunt u ons mailen op [info@farmmodels.nl](mailto:info@farmmodels.nl).

Wij wensen u veel "modelbouw" plezier met het samenstellen van dit model.

Met vriendelijke groet,  
Team Farmmodels.nl

---

# INTRODUCTION

---

Dear modeller,

Thank you for purchasing a Farmmodels kit.

Here you have the detailed description of your kit in scale 1:32.

The manual explains all the stages step by step how to use the different parts.

**Please read all stages thoroughly before you begin.**

Most parts in this kit are attached on a plate with 'bridges'.

This is to protect the parts from damaging.

Cut through these bridges in order to detach the parts.

Clean up the parts where necessary and remove any residue and file all sharp corners/edges.

This kit does not indicate at what point you should colour/paint the parts, because this depends on your choice of colour palette.

Keep that in mind during the construction of your model.

It is important to use the right type of glue.

We recommend two types of glue:

Model making glue for polystyrene (plastic) Revell Contacta and superglue/industrial glue.

This manual has been prepared with great care and preciseness.

Should you therefore still have questions or points for improvement concerning the manual, please contact us by e-mail via [info@farmmodels.nl](mailto:info@farmmodels.nl)

We wish you good "modeling" fun with composing this model.

Sincerely,

team Farmmodels.nl



# Benodigdheden - Tools

Voor de bouw van onze kitjes is het makkelijk om over het volgende gereedschap te beschikken:

For the construction of our kit we recommend the following tools:

Revell mes - Revell knife



Pincet - Tweezers



Punt tang Pliers



Revell lijm - Revell glue



Superlijm - Superglue



ZAP-O - Lijm  
ZAP-O Glue

Vijl - File



Boortjes - Drill bits



Zijkniptang - Side cutter



Advies: Revell Vloeibare plasticlijm.

*Deze lijm droogt niet direct en geeft de mogelijkheid om delen te positioneren.*

Advice: Revell Liquid plasticglue.

*This glue doesn't dry instantly and gives the possibility to position the parts.*

Advies: Farmmodels superlijm

*Deze lijm droogt direct zodat de delen niet lang vastgehouden hoeven te worden.*

Advice: Farmmodels Superglue.

*This glue dries instant so that parts don't need to be held long.*

Advies: ZAP-O FOAM SAFE CA

*Deze lijm is geschikt voor ramen en verlichting. Droogt niet direct, en geeft geen wite waas.*

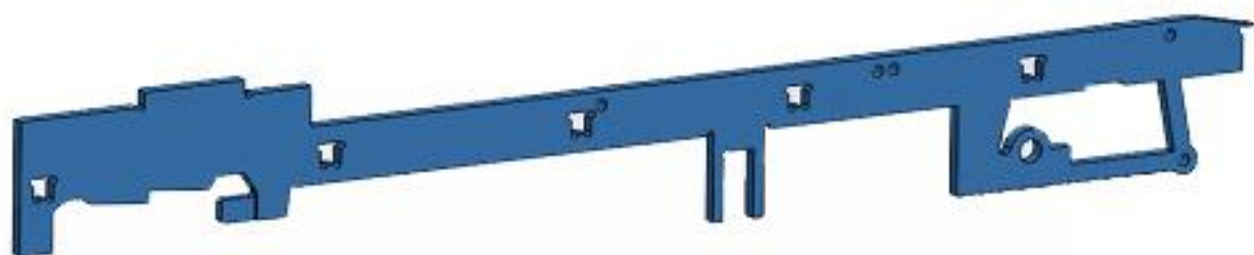
Advice: ZAP-O FOAM SAFE CA

*This glue dries without white loo, and is suitable for lights and windows*

Gedurende de bouw wordt aangegeven welke lijm het meest geschikt is.

During the construction will be shown which glue is most suitable.

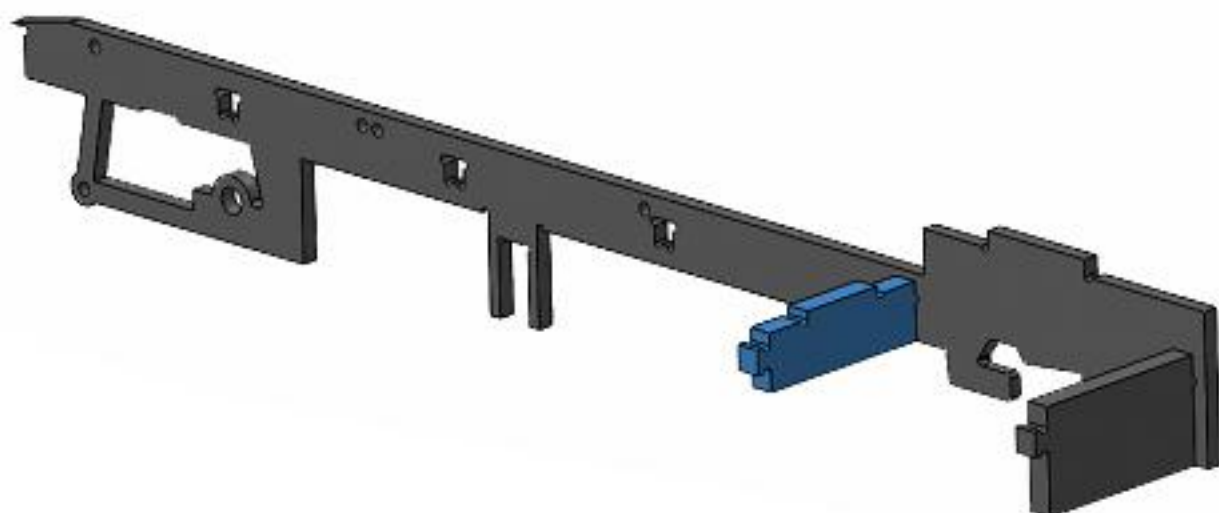
# 1 Start



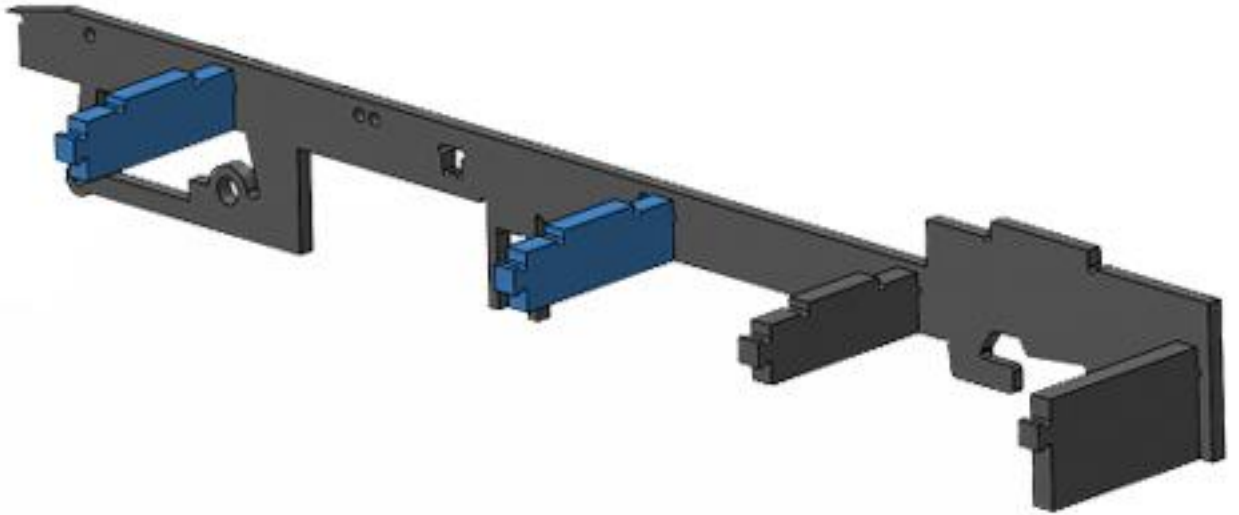
2



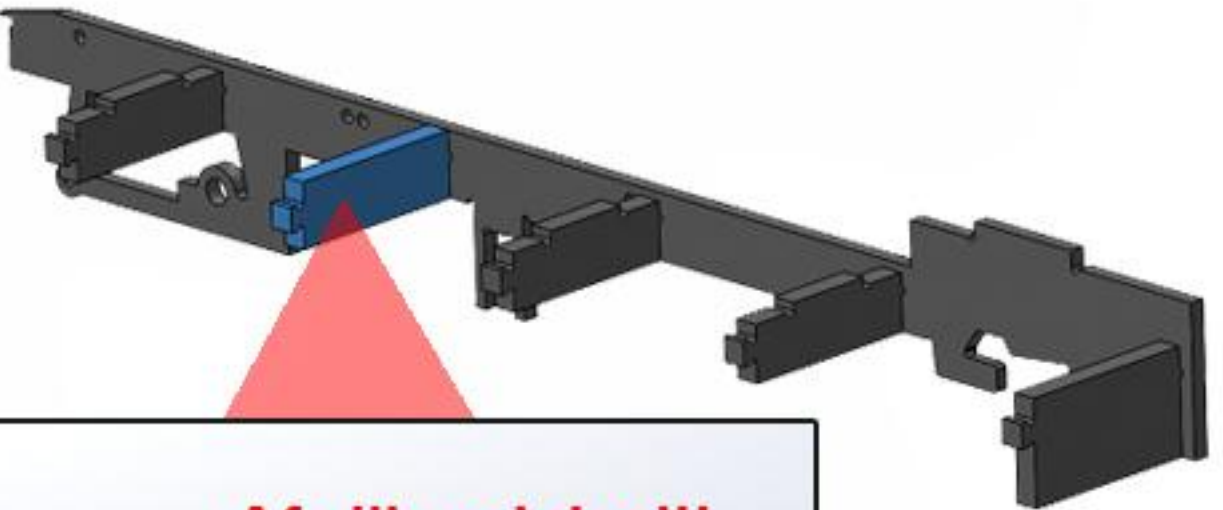
3



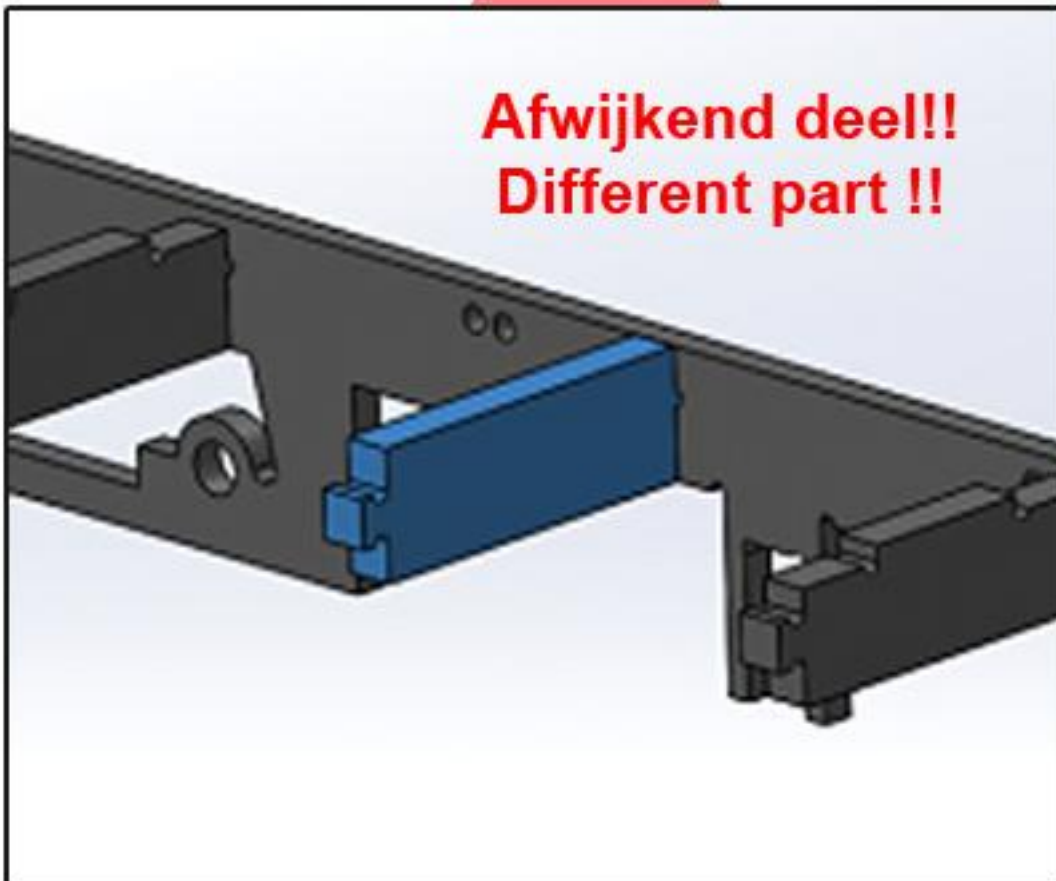
4



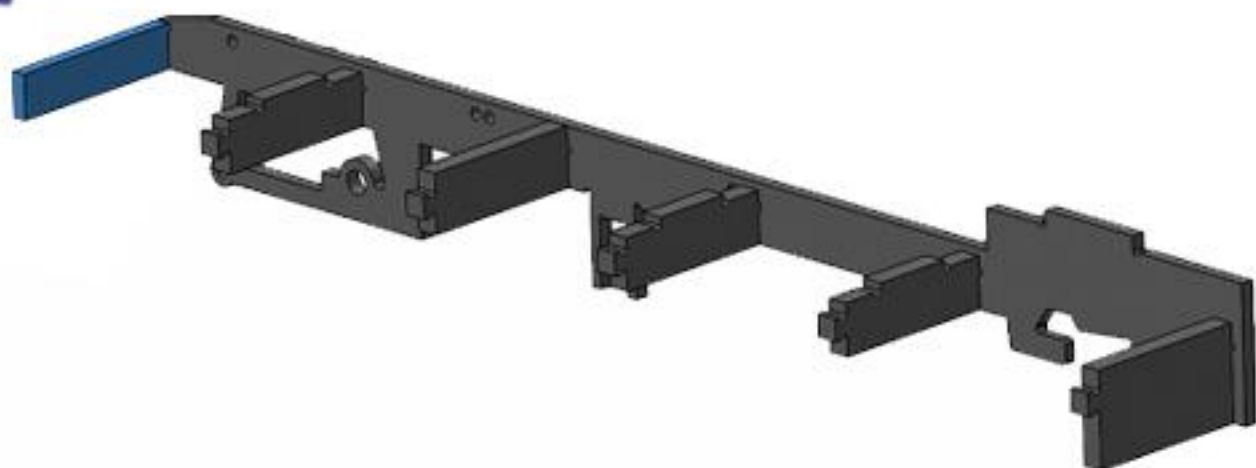
5



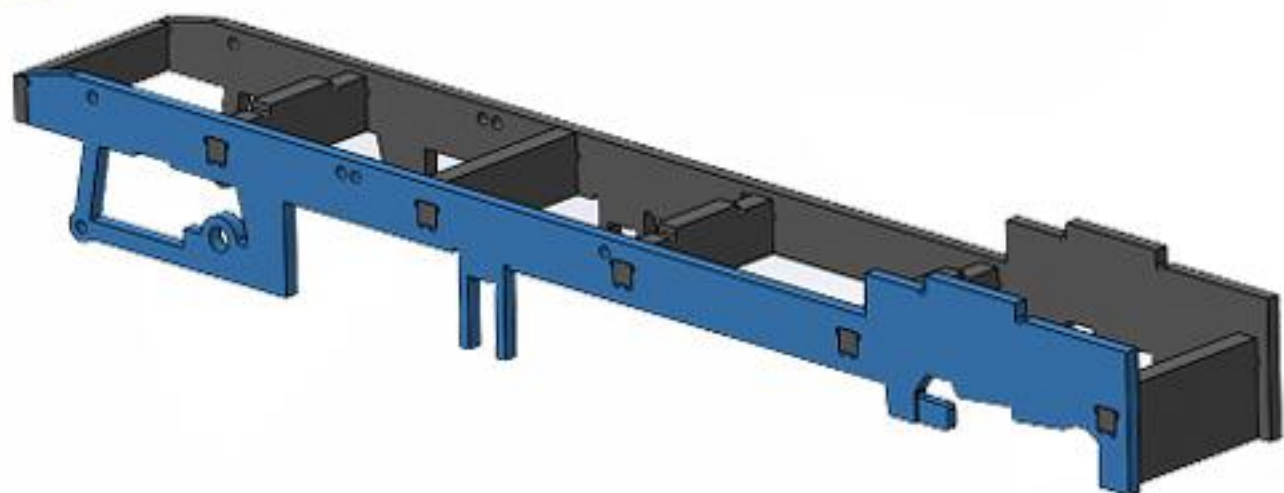
**Afwijkend deel!!**  
**Different part !!**



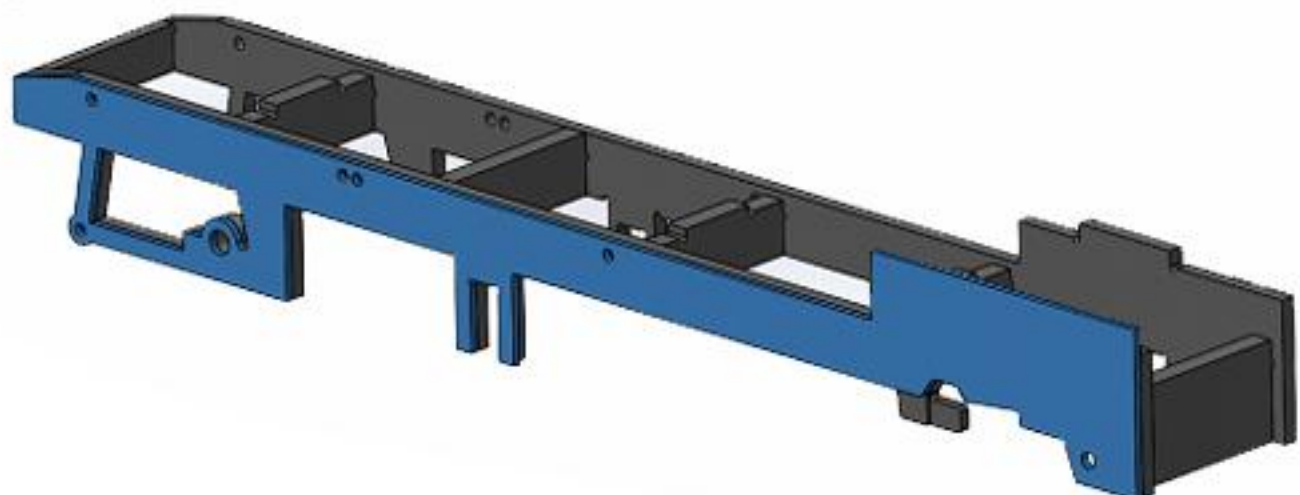
6



7

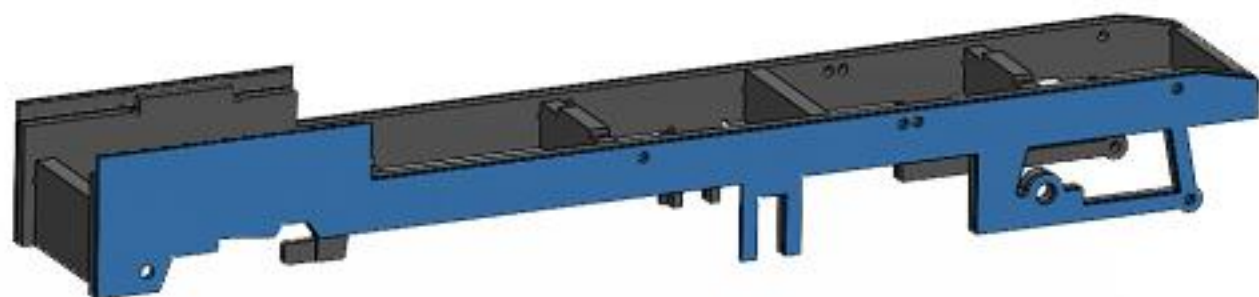


8

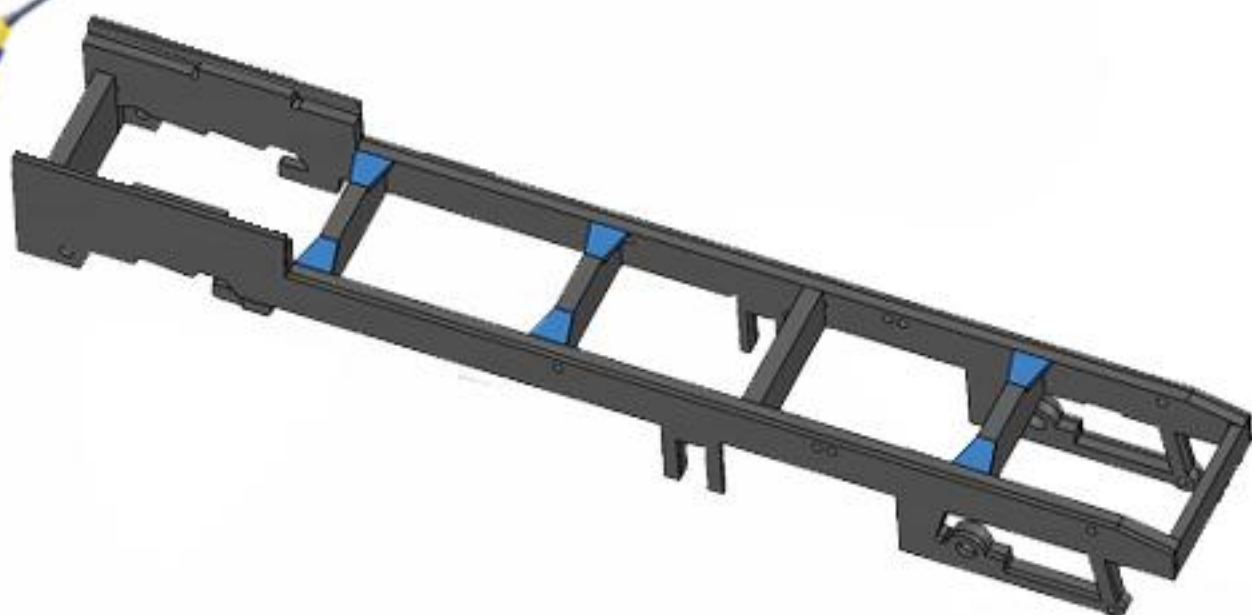




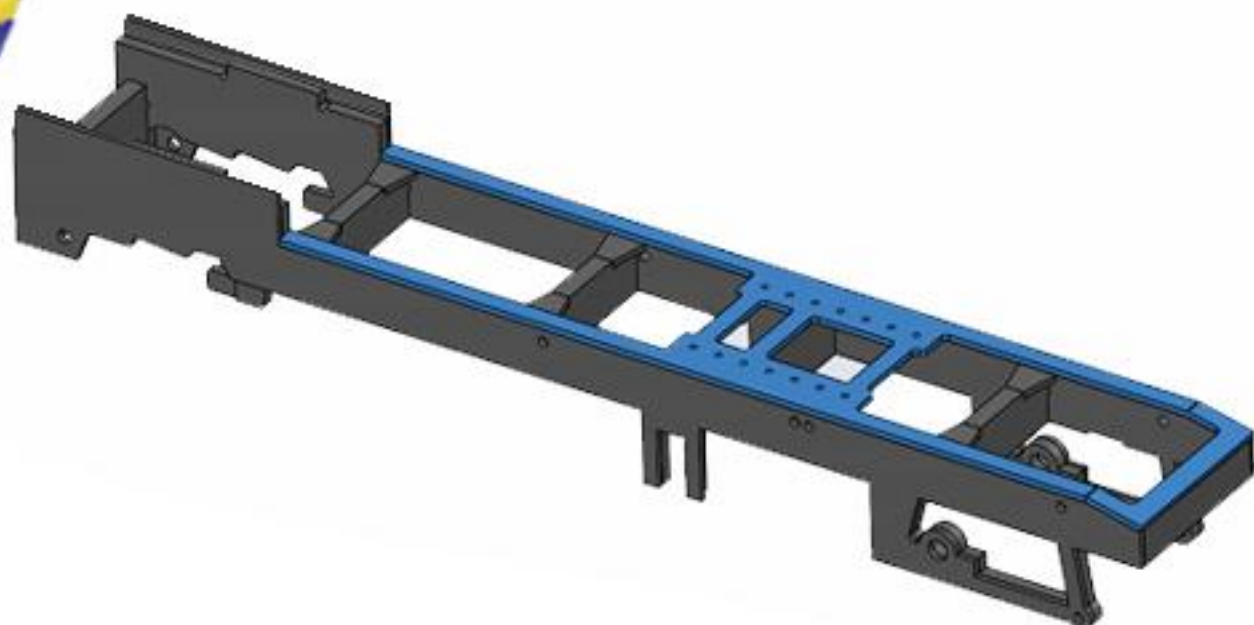
9



10

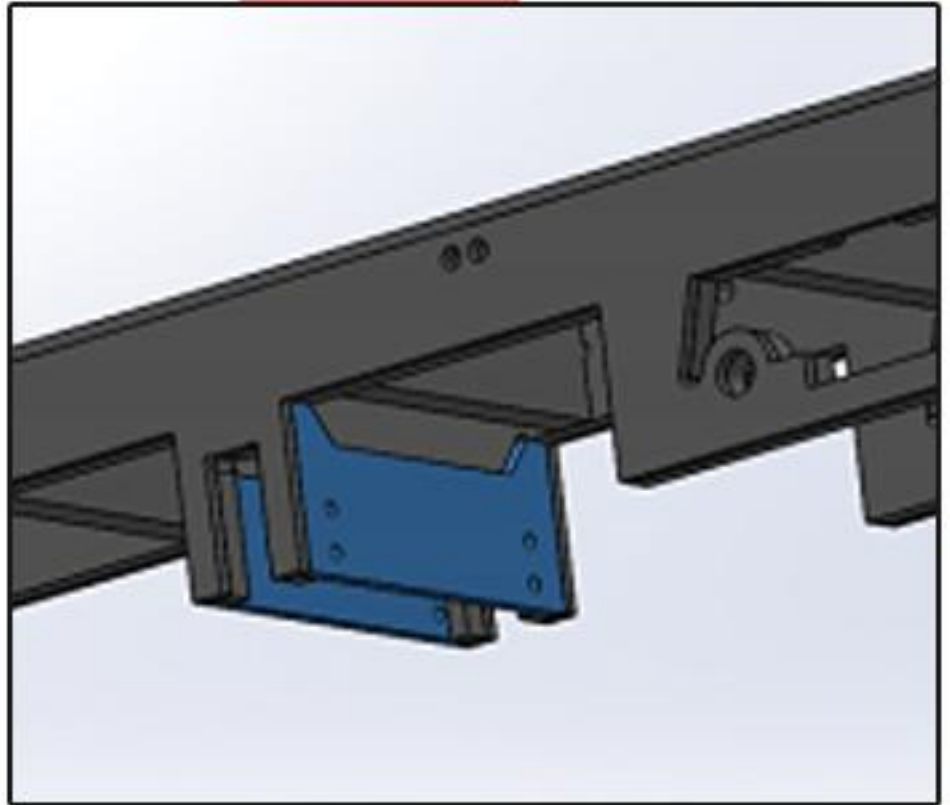
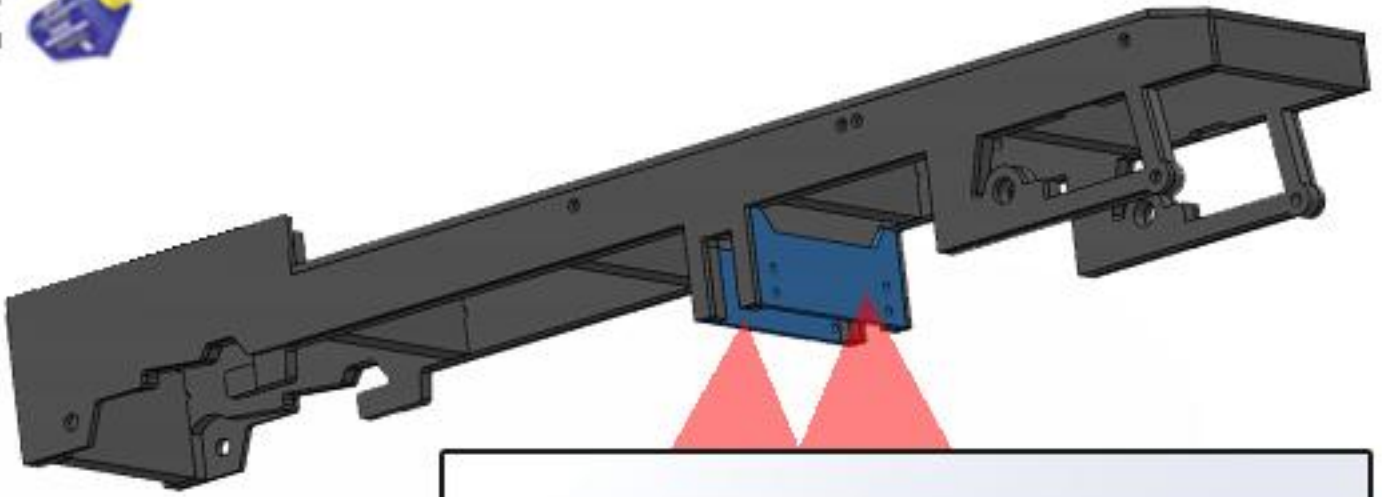


11





12

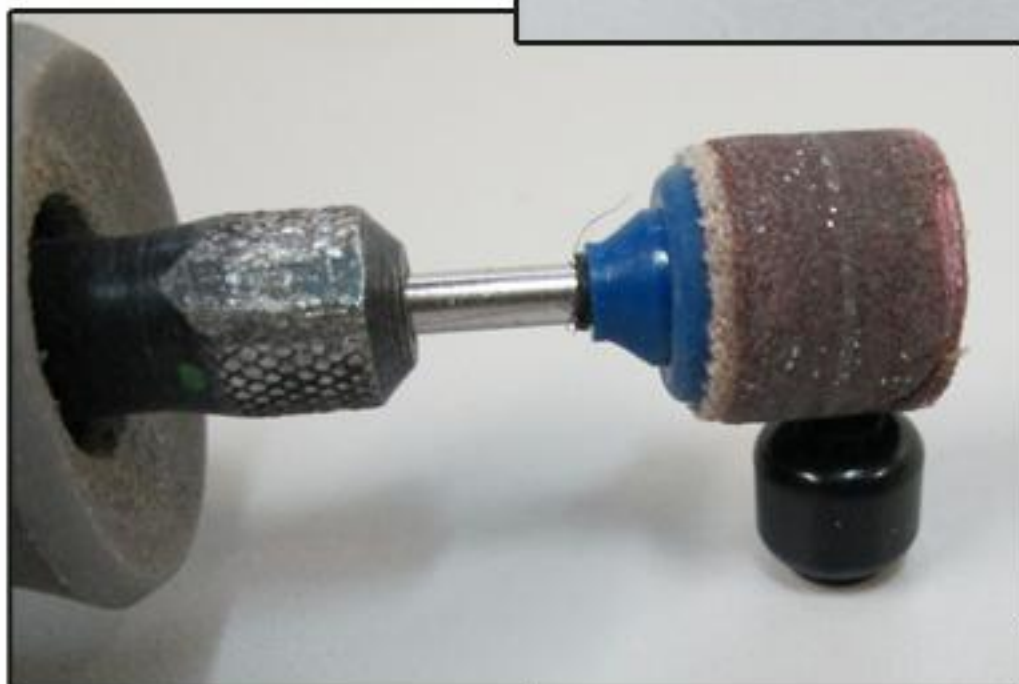


13

2x geel of 2x zwart in pakket.  
2x Yellow or 2x black inside kit



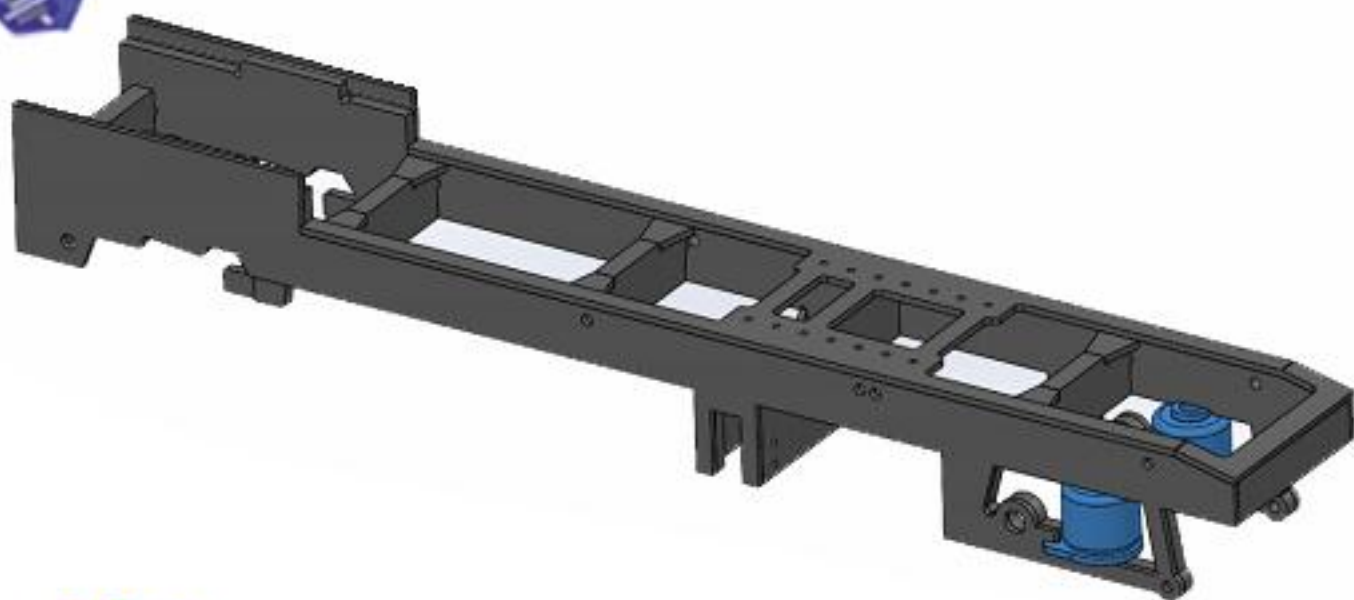
14



15



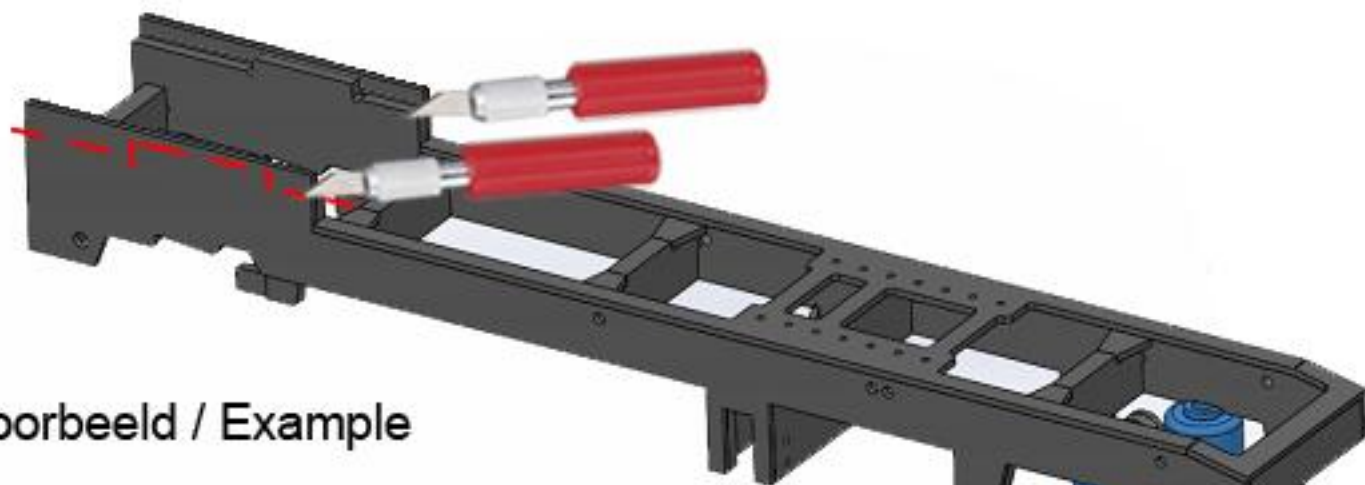
16



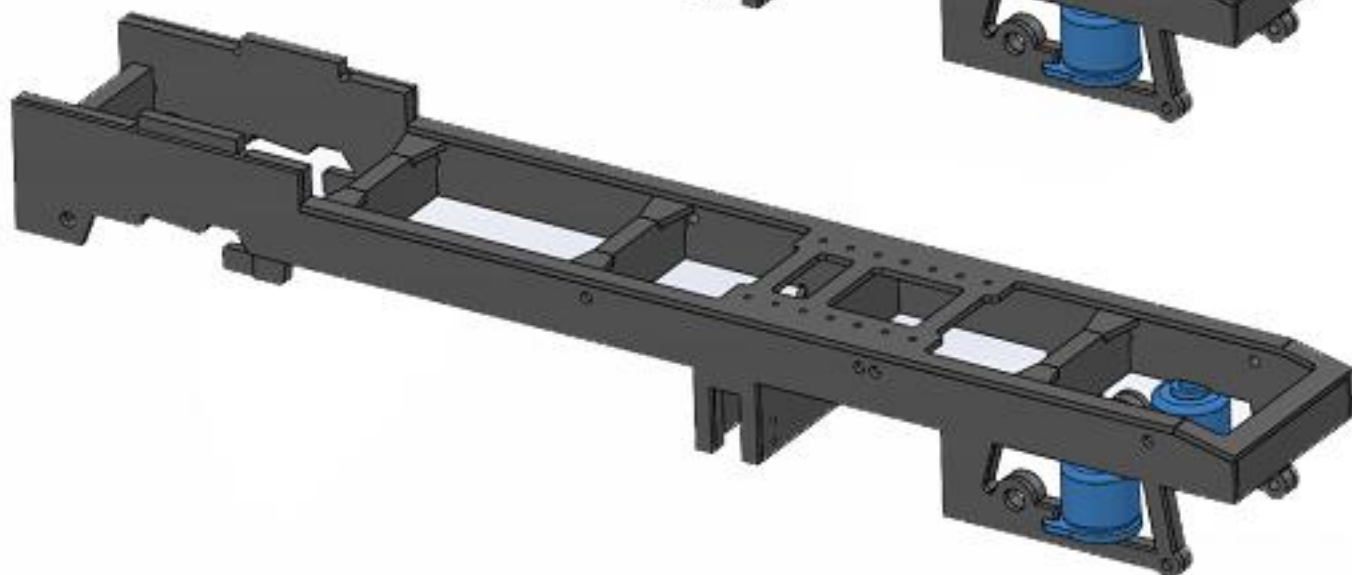
# 17

Voorbeeld / Example

Kies de voor u gewenste cabine, en pas de hoogte van het plateau (nr.18) aan.  
Choose the cabin you like, and adjust the height of the plateau (nr. 18)



Voorbeeld / Example

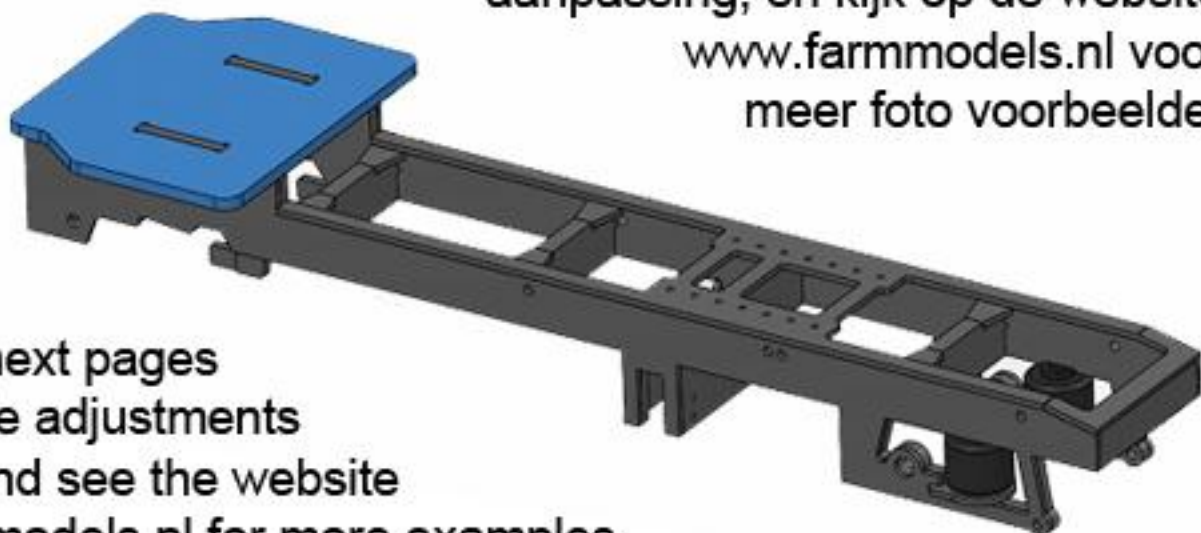


# 18



Lees de volgende pagina's als voorbeeld cabine aanpassing, en kijk op de website [www.farmmodels.nl](http://www.farmmodels.nl) voor meer foto voorbeelden

Read the next pages for example adjustments cabins, and see the website [www.farmmodels.nl](http://www.farmmodels.nl) for more examples.





19



20

Voorbeeld / Example

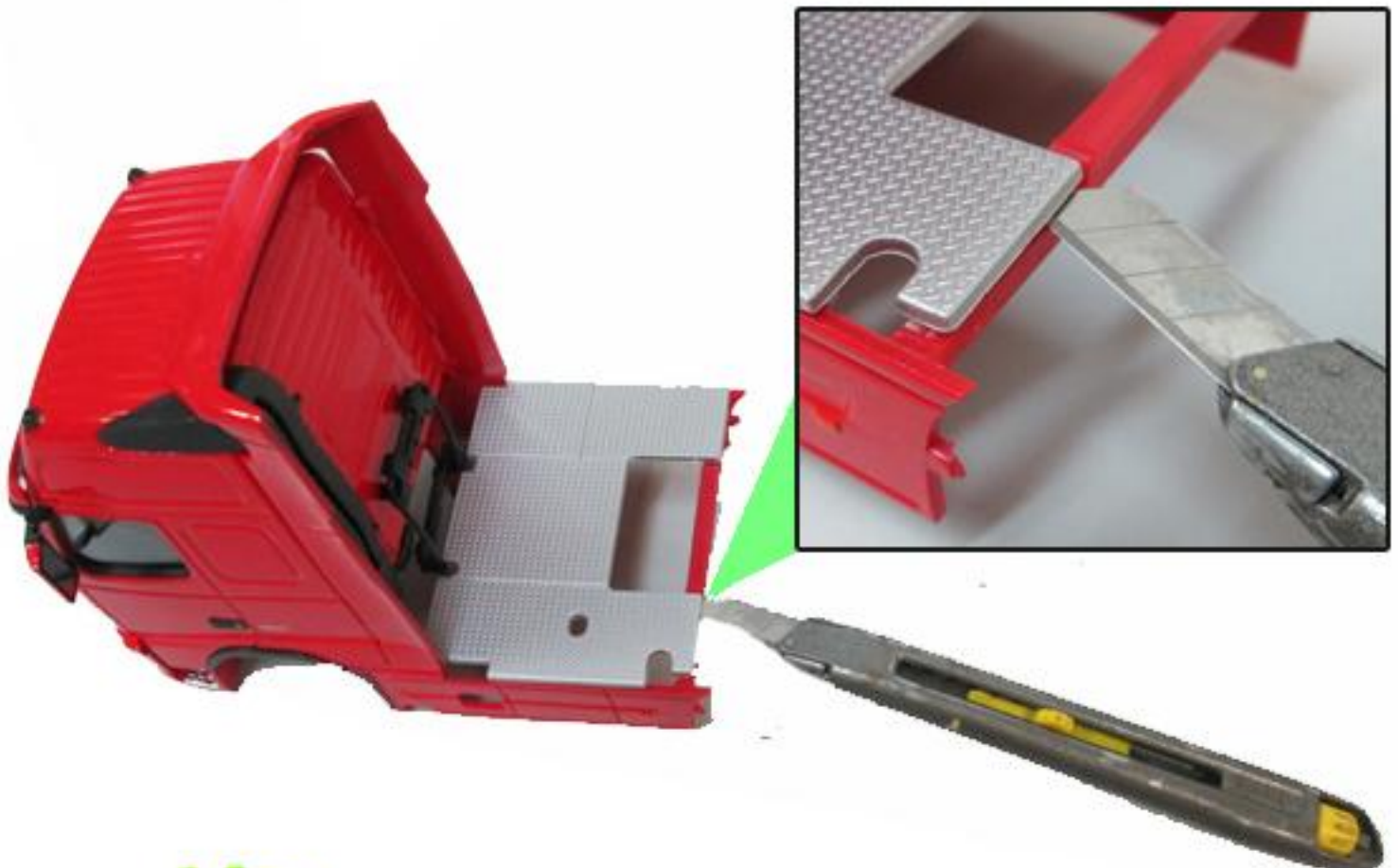


21



22

Voorbeeld / Example

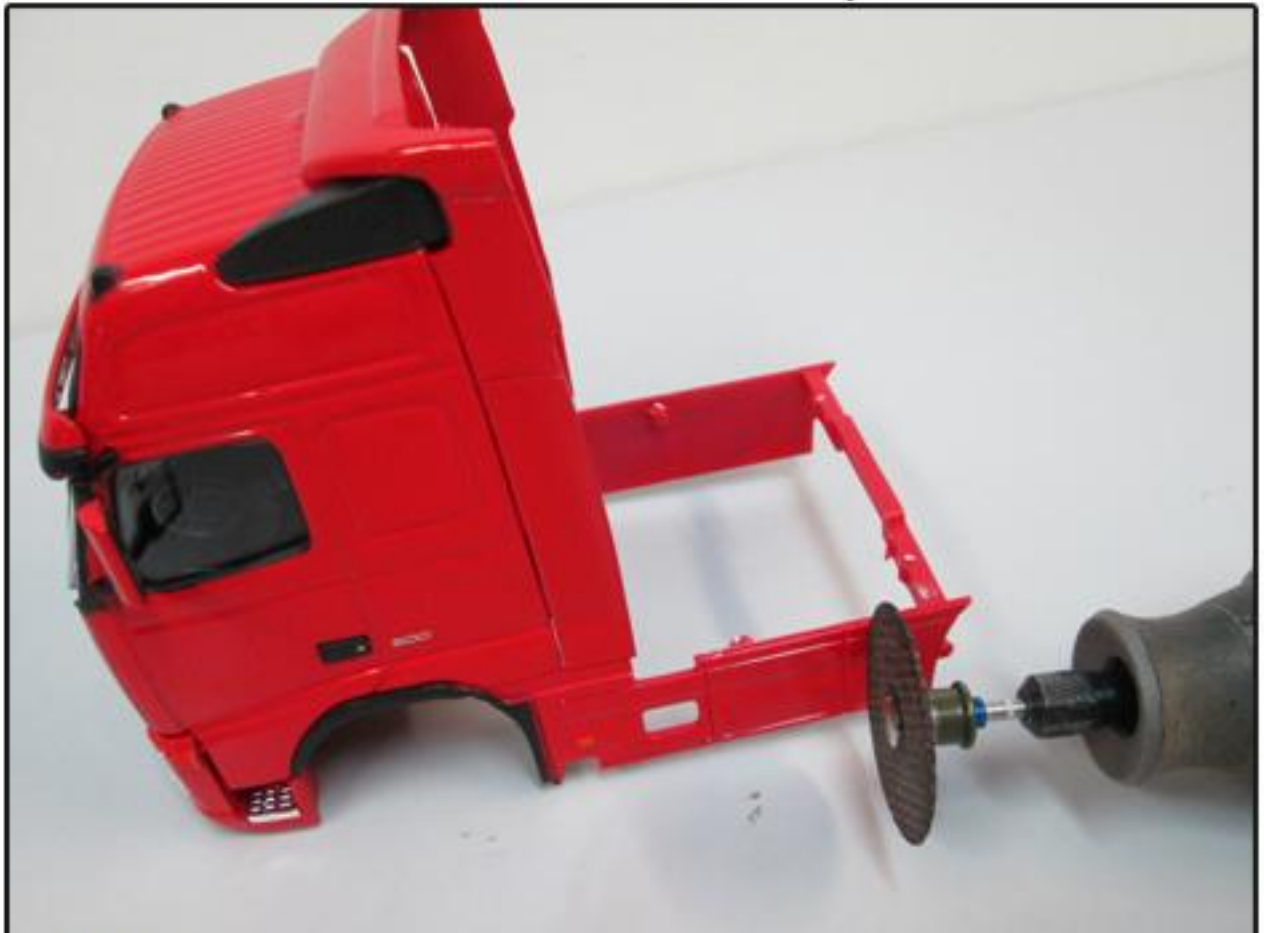


**23**



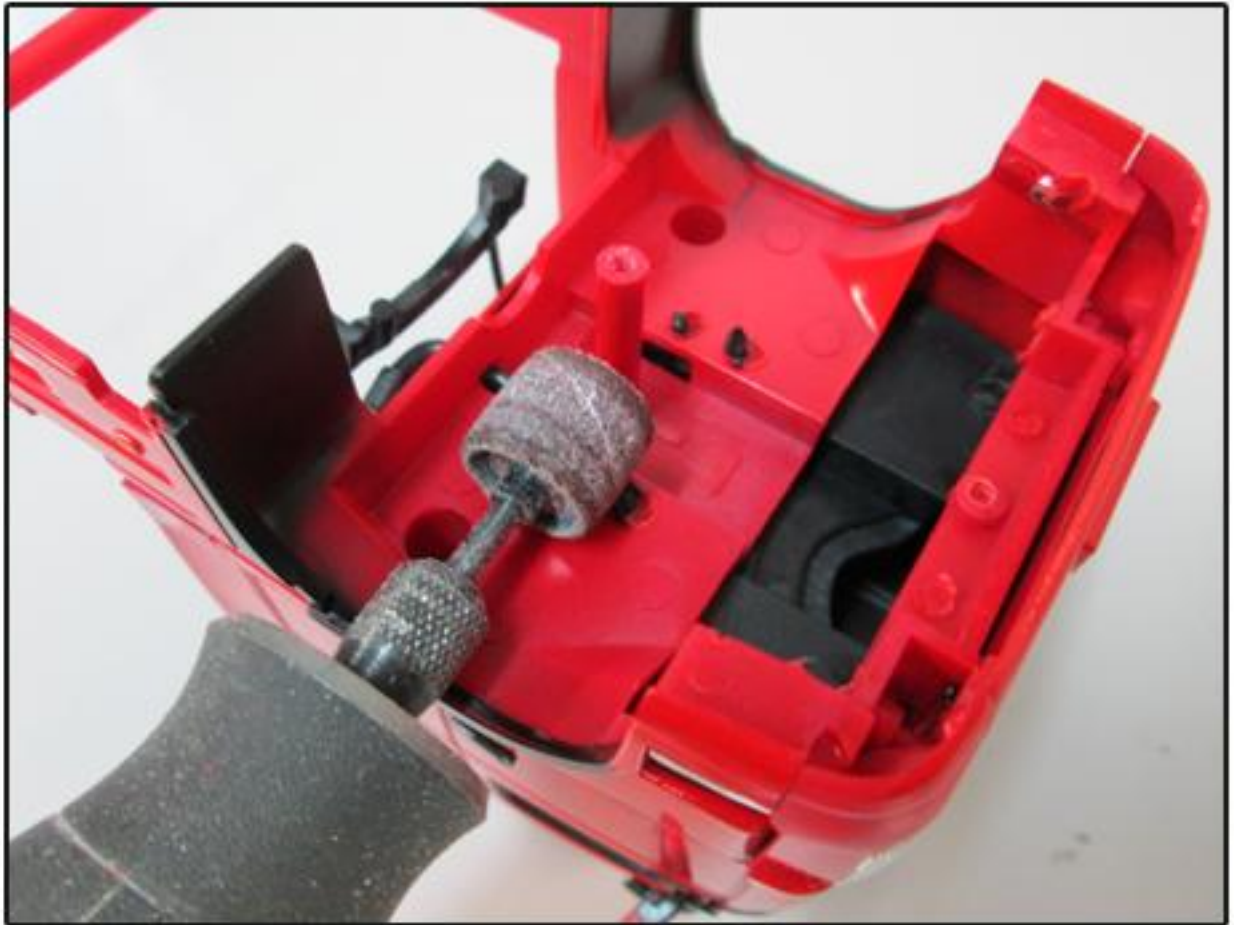
**24**

Voorbeeld / Example



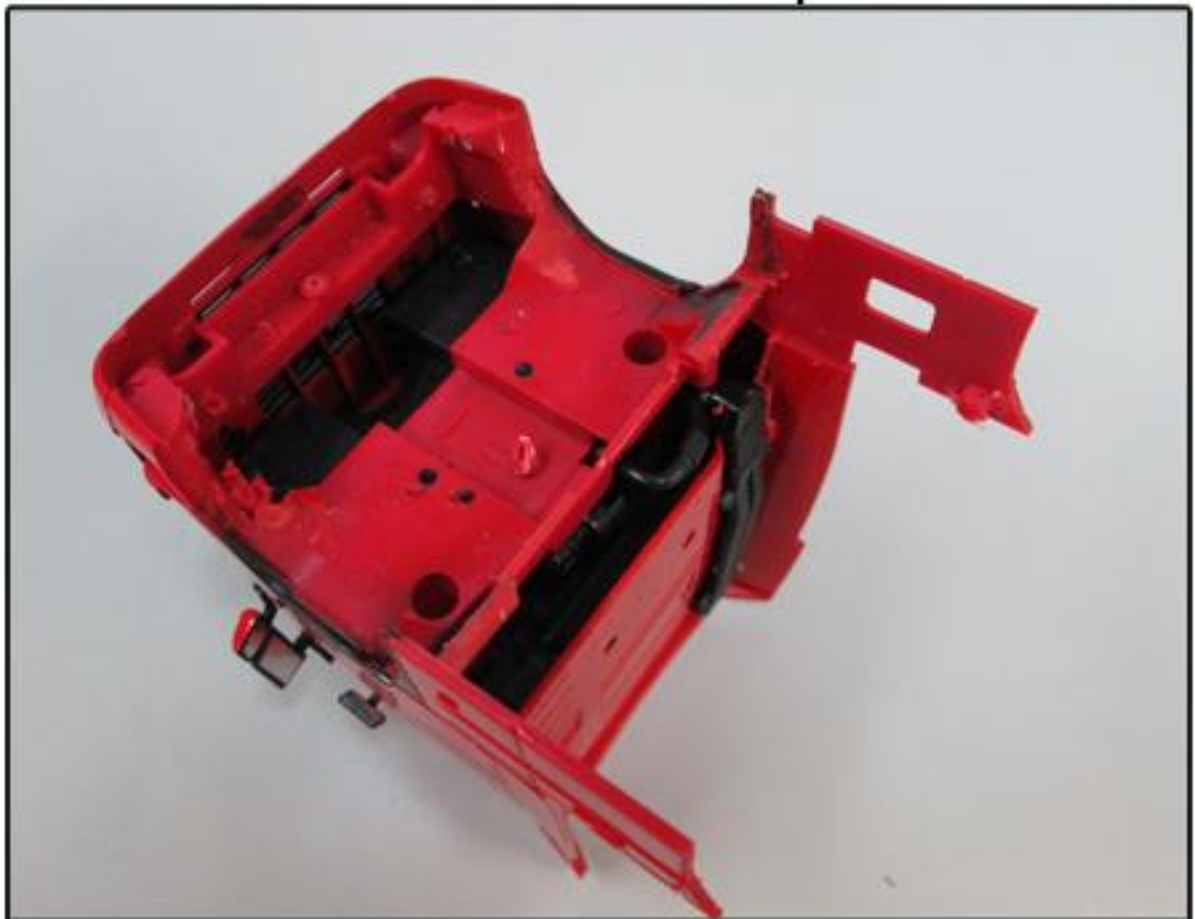


**25**



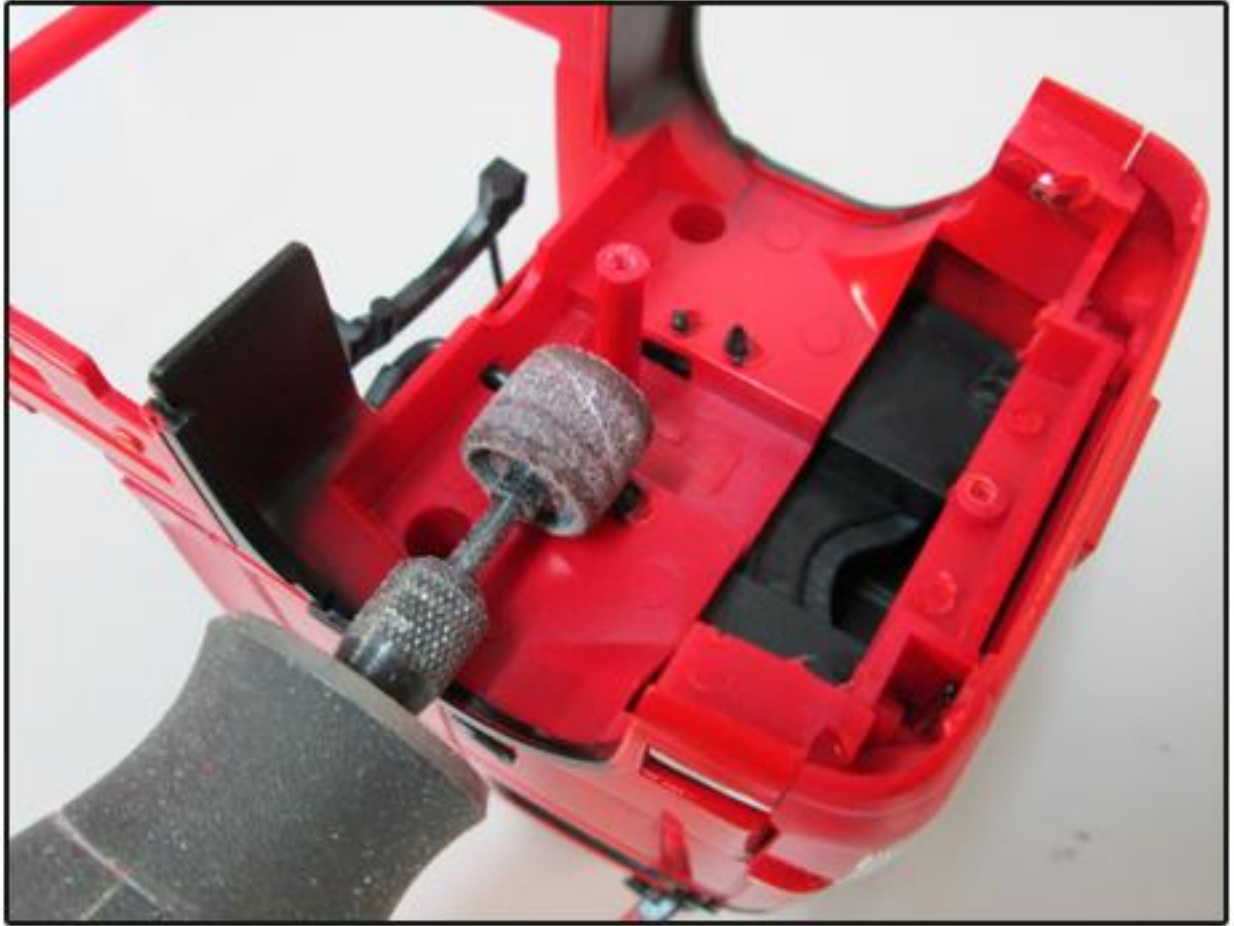
**26**

Voorbeeld / Example



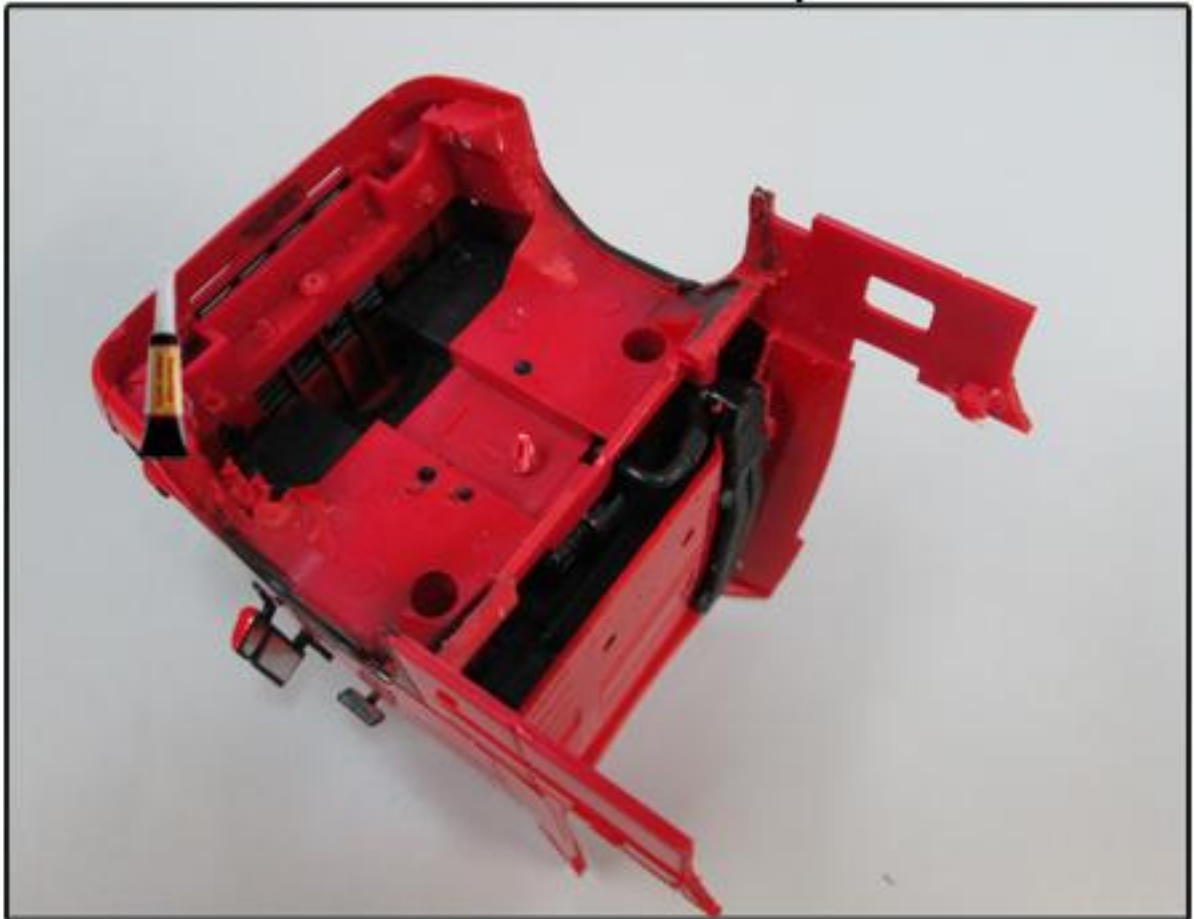


**25**



**26**

Voorbeeld / Example



27

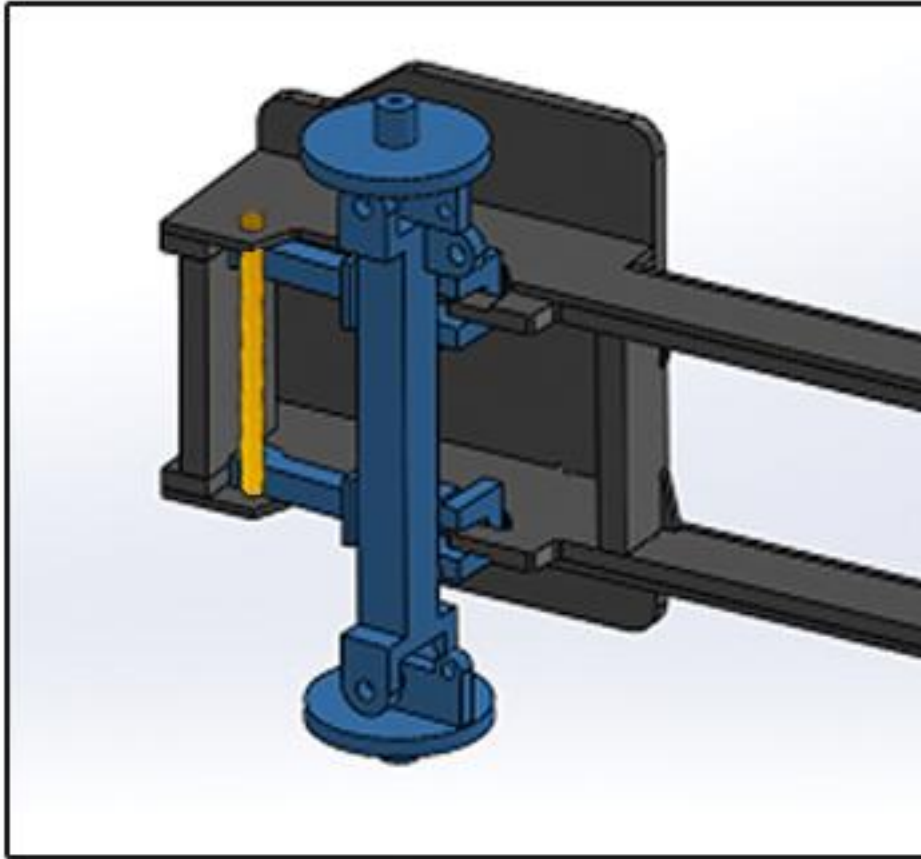
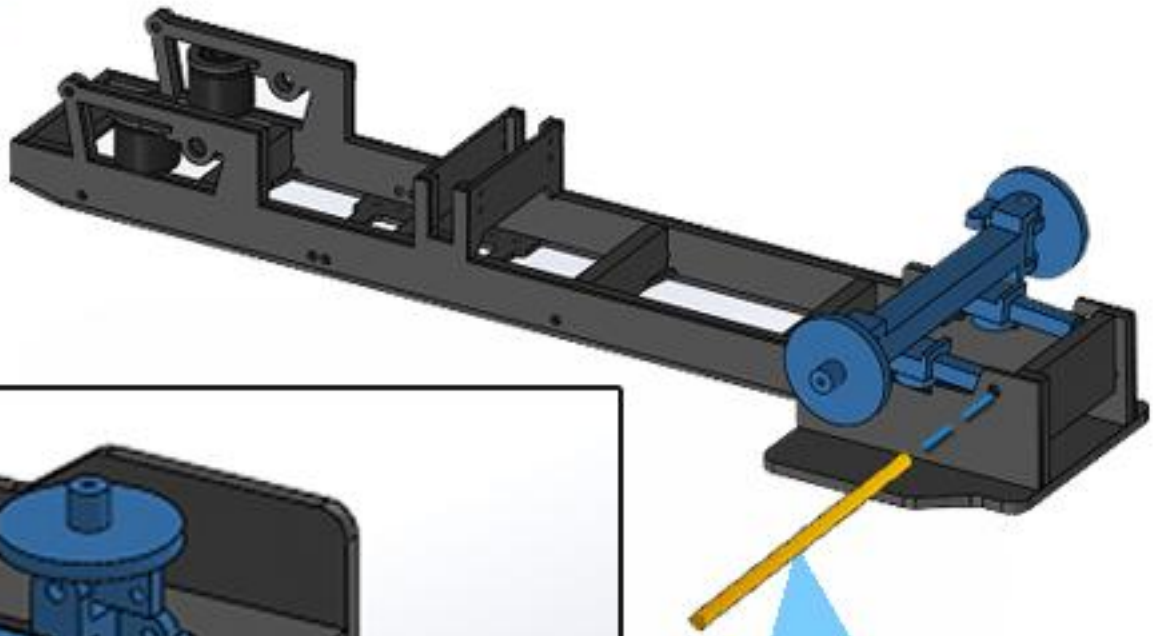


28

Voorbeeld / Example

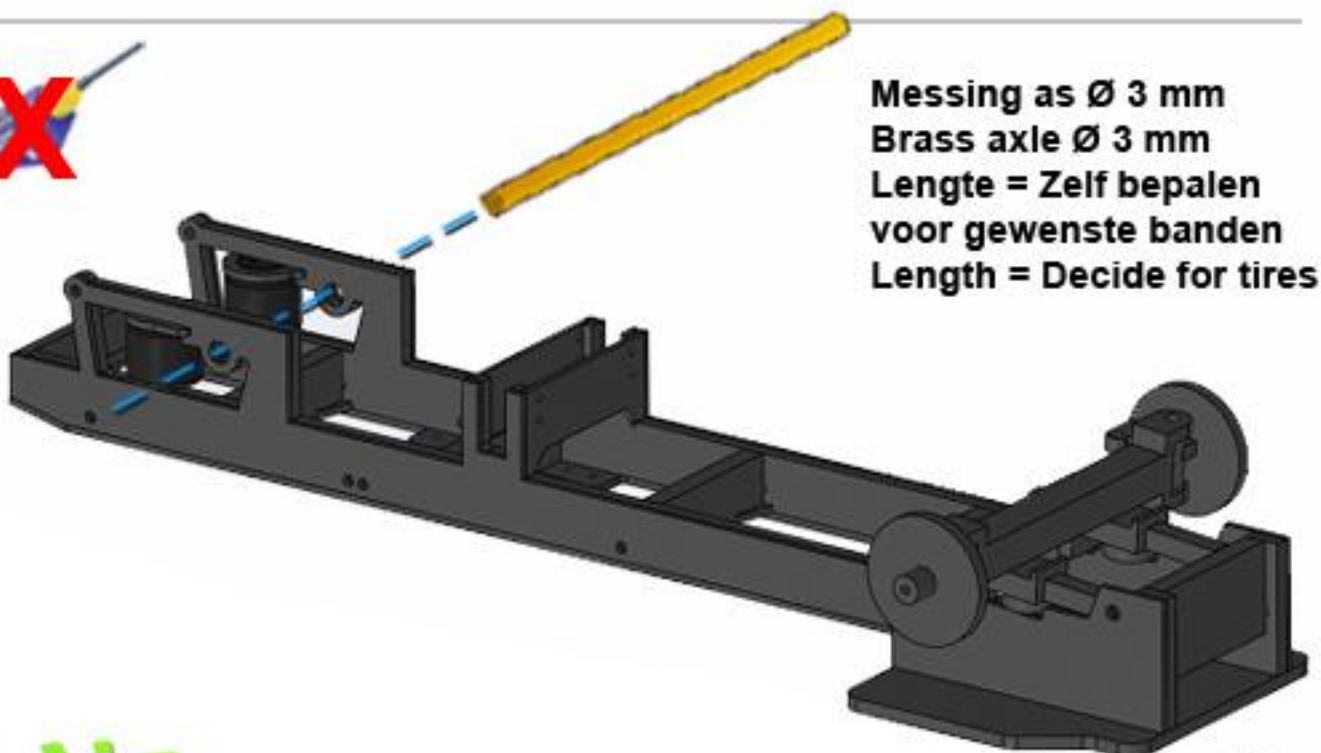


29



Messing as:  
Brass axle:  
Ø 2 mm  
length = 31 mm

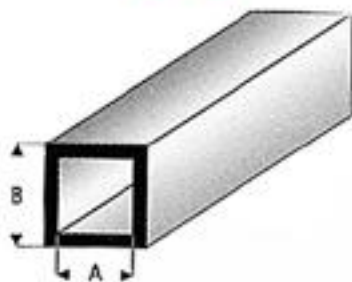
30



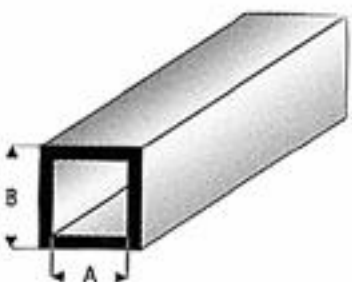
Messing as Ø 3 mm  
Brass axle Ø 3 mm  
Lengte = Zelf bepalen  
voor gewenste banden  
Length = Decide for tires



# 31



profiel / profile:  
 A= 3 mm  
 B= 4 mm  
 lengte = zelf bepalen voor  
 gewenste banden  
 Length=decide for tires

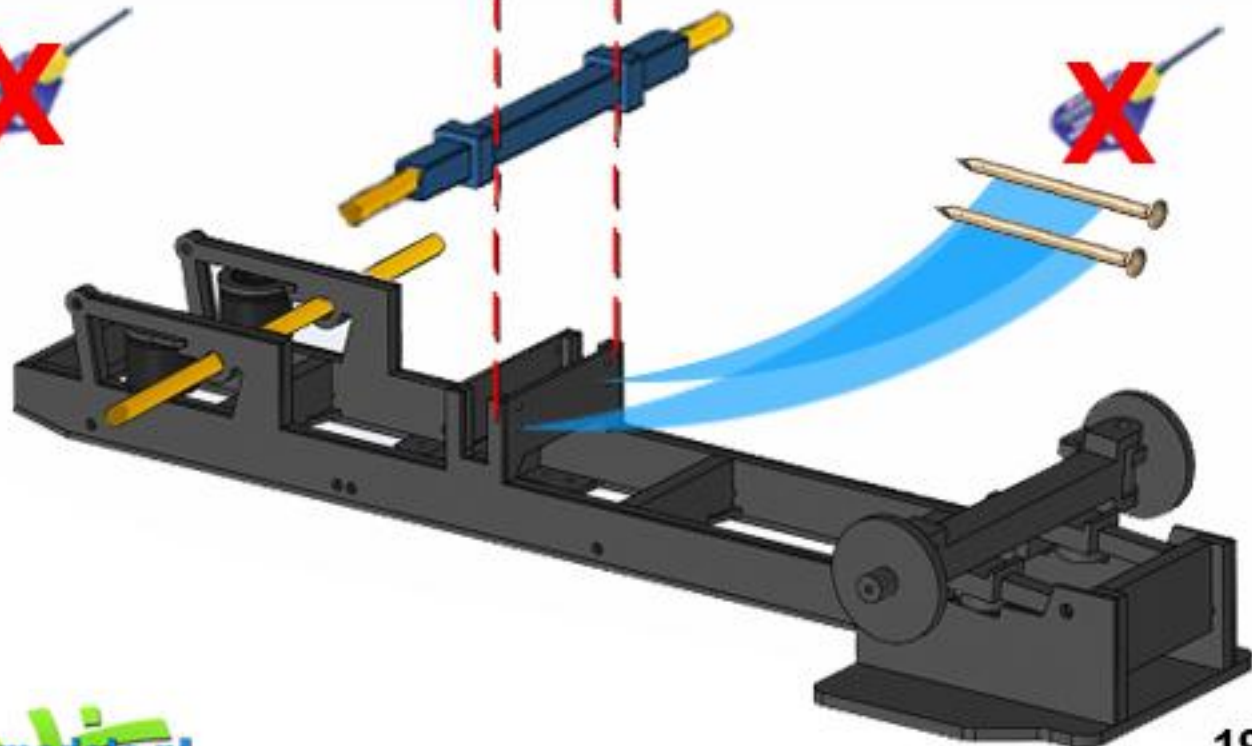


profiel / profile:  
 A= 4 mm  
 B= 5 mm  
 lengte / length = 3 - 4 mm

Messing as:  
 Brass axle:  
 Ø 3 mm  
 length = ??

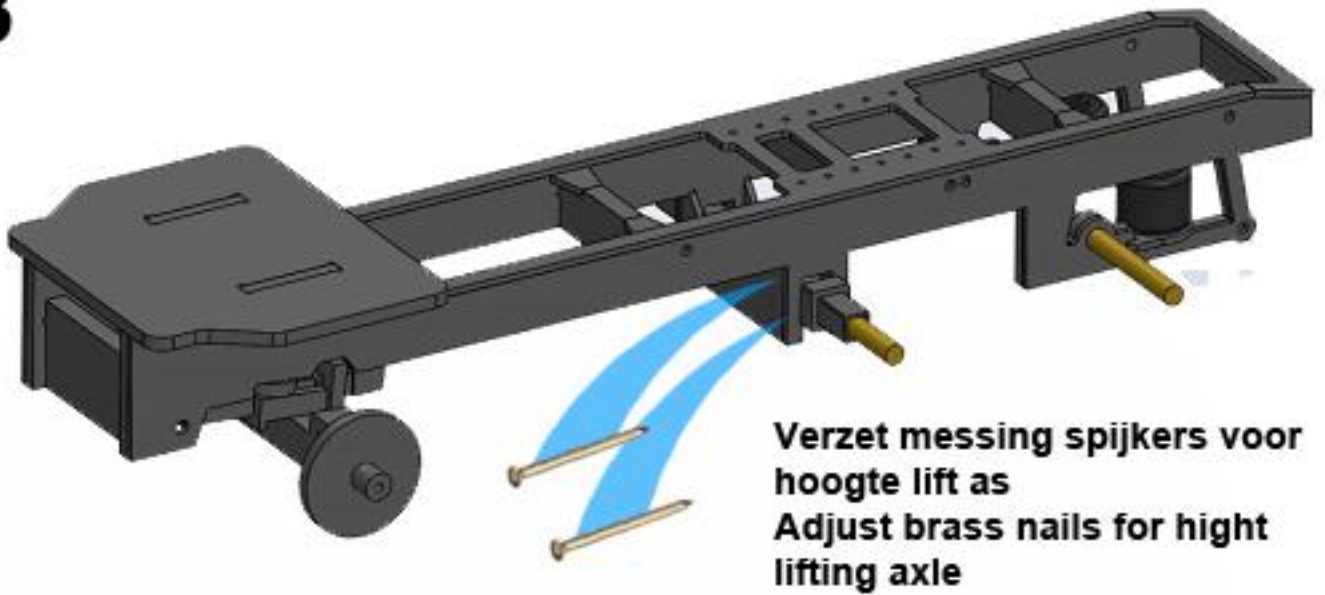
29.5 mm  
 Afstand / Distance

# 32

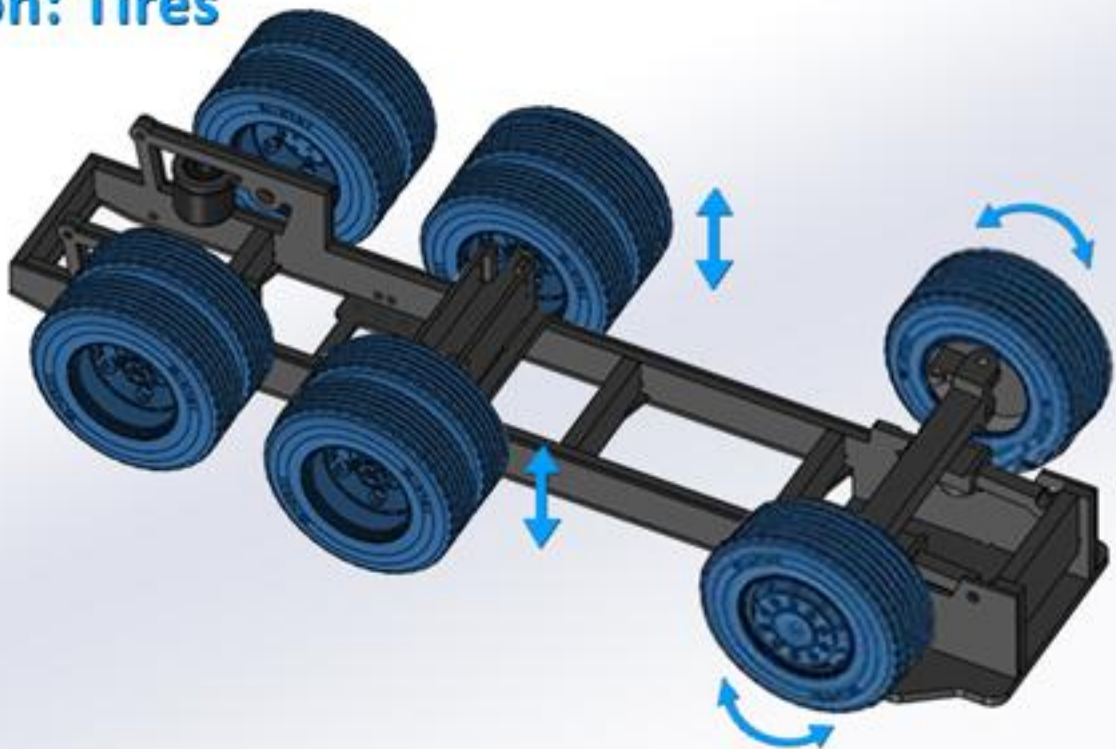




# 33

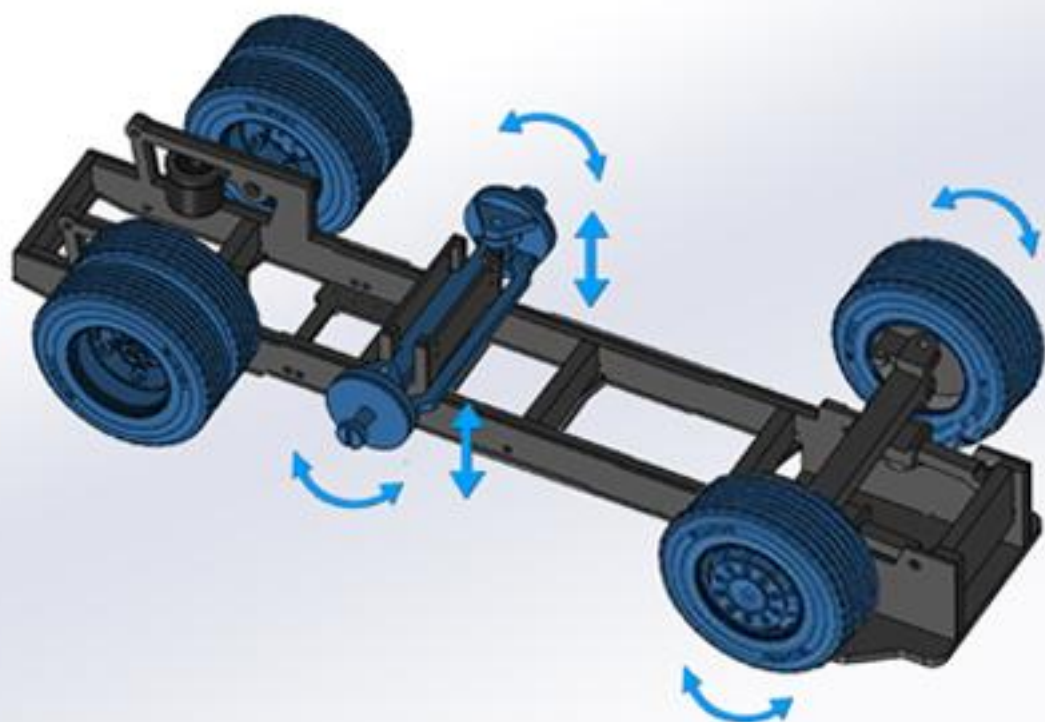


**Optie: Banden**  
**Option: Tires**



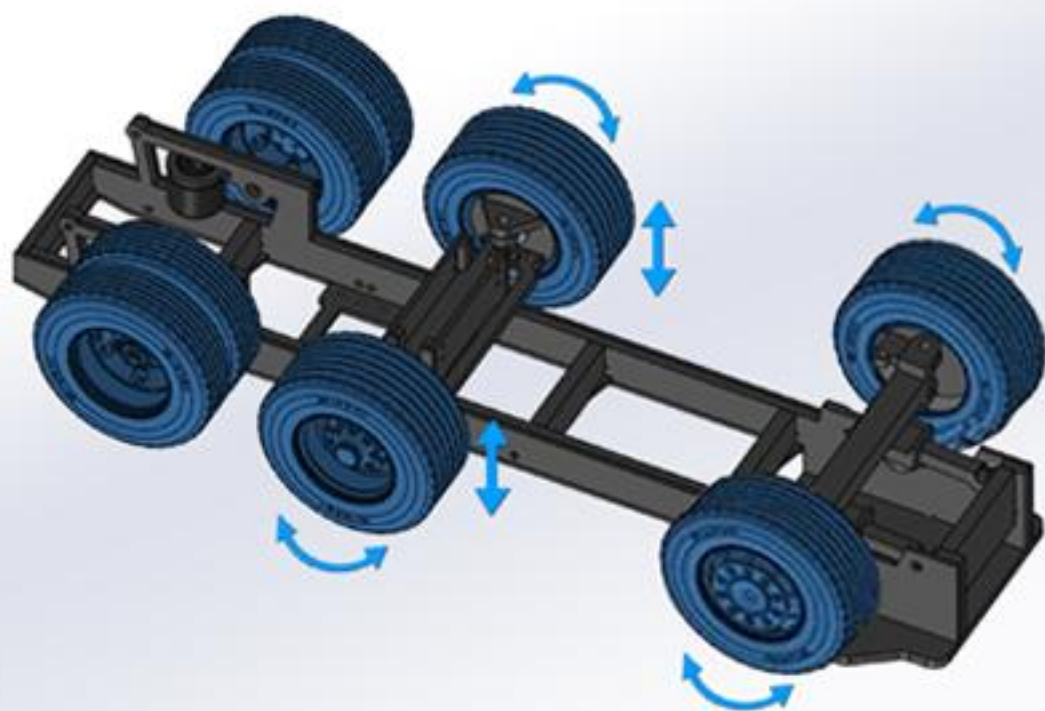
**Optie: Banden + voorloop-as (lift-as / stuur-as)**

**Option: Tires + extra lifting axle / steering axle**



**Optie: Banden + voorloop-as (lift-as / stuur-as)**

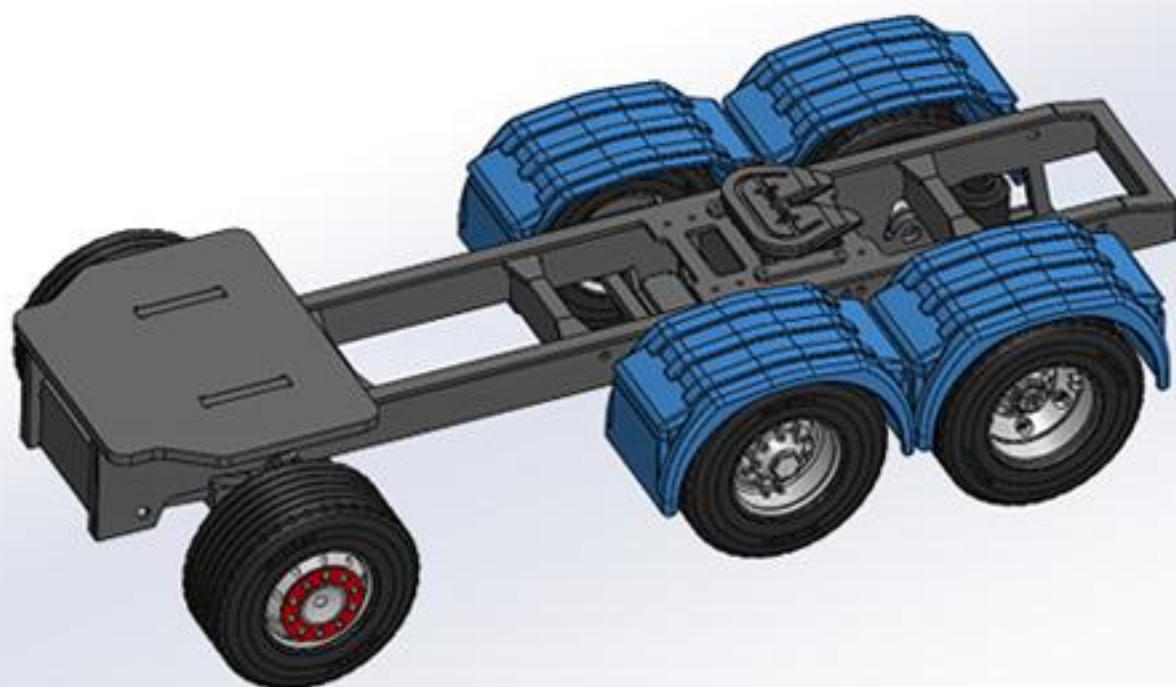
**Option: Tires + extra lifting axle / steering axle**





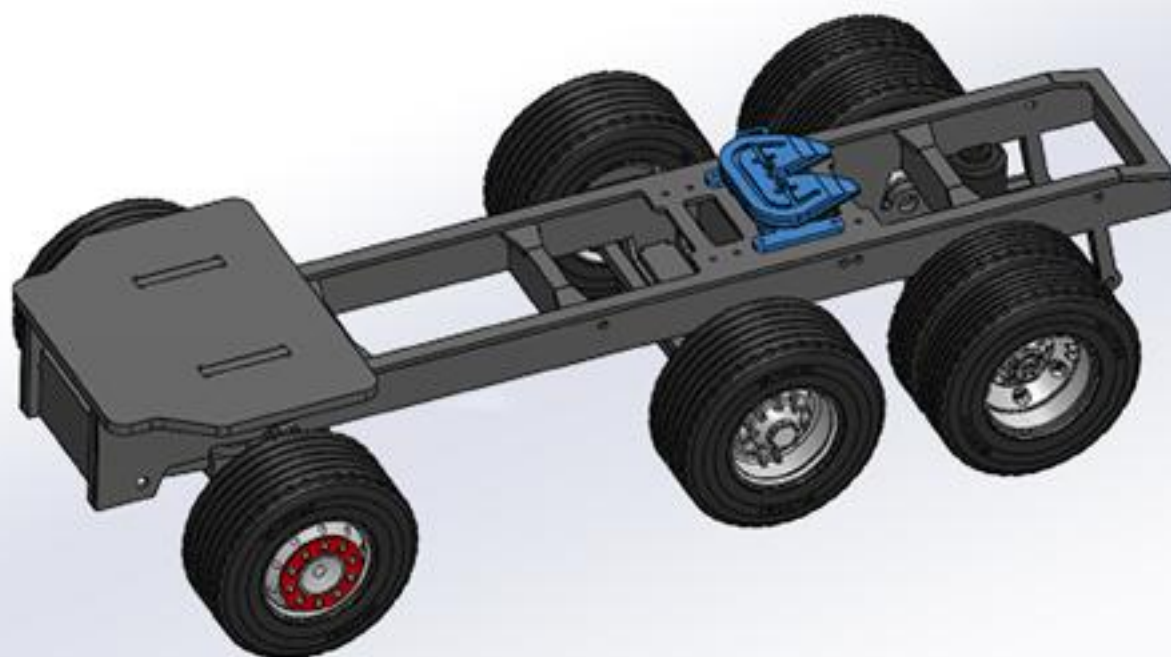
**Optie: Spatborden**

**Option: Fenders**



**Optie: Koppel schotel**

**Option: Trailer Linkage**





**Optie:  
Option:**



**Ready**





# Farmmodels.nl

MINIATUREN & ONDERDELEN

©2017