

Verleng Giek Rupskraan nr. 40266

bouw handleiding

Beste modelbouwer,

bedankt voor de aanschaf van een Farmmodels bouwpakket.

U heeft hier de gedetailleerde beschrijving van uw bouwkit in schaal 1:32
In fases wordt stap voor stap uitgelegd hoe u alle onderdelen samenstelt.

Lees eerst alle fases goed door, voordat u begint.

Het meeste freeswerk zit in de plaat vast met “bridges”, dat zijn kleine stukjes om de gefreesde onderdelen in de plaat vast te houden.

Snij door deze bridges heen om de onderdelen los te maken.

Schoon daarna waar nodig het freeswerk op, verwijder eventuele resten en vijl alle scherpe hoeken / randen wat af.

Dat bevordert later het spuitwerk...

In deze beschrijving is niet aangegeven wanneer u het beste onderdelen van kleur / verf kunt voorzien, daar dit afhankelijk is van de door u gekozen kleurstelling. Hou daar zelf rekening mee tijdens de bouw.

Belangrijk is de juiste soort lijm te gebruiken.

Wij adviseren 2 soorten lijm:

Modelbouwlijm voor polysyreen (plastic / kunststof is Revell Contacta en secundelijm / industrie lijm.

Gedurende de bouw wordt verteld met welke lijm gewerkt dient te worden.

Deze handleiding is zo goed mogelijk samengesteld.

Mocht u derhalve toch vragen hebben, of punten opmerken ter verbetering van de handleiding, kunt u ons mailen op info@farmmodels.nl.

Wij wensen u veel “modelbouw” plezier met het samenstellen van dit model.

Met vriendelijke groet,
Team Farmmodels.nl

Benodigheden voor de bouw:

Voor de bouw van onze kitjes is het makkelijk om over het volgende gereedschap te beschikken:

* Revell mes of Stanley mes



* Vijl en schuurpapier



* Pincet



* Zijknijptang



* Punt tang



* diverse (staal) boortjes



• Lijm

○ Modelbouwlijm,



Advies: Revell Vloeibare plasticlijm.

Deze lijm droogt niet direct en geeft de mogelijkheid om delen te positioneren.

○ Secondelijm



Advies: Farmmodels super lijm.

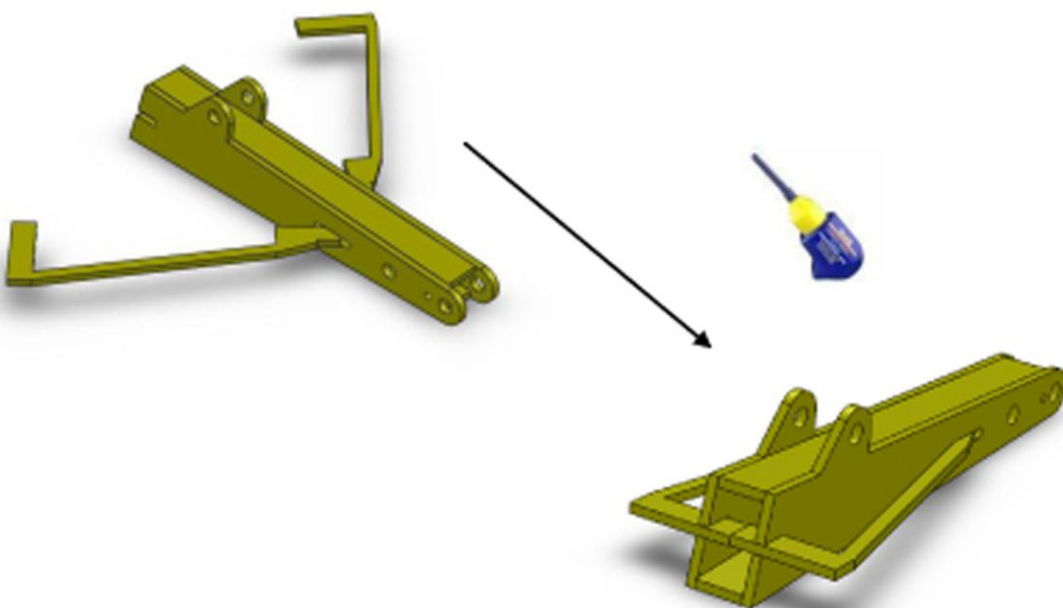
Deze lijm droogt direct zodat delen niet lang vastgehouden hoeven te worden.

Gedurende de bouw wordt aangegeven welke lijm het meest geschikt is.

Bouw van het frame



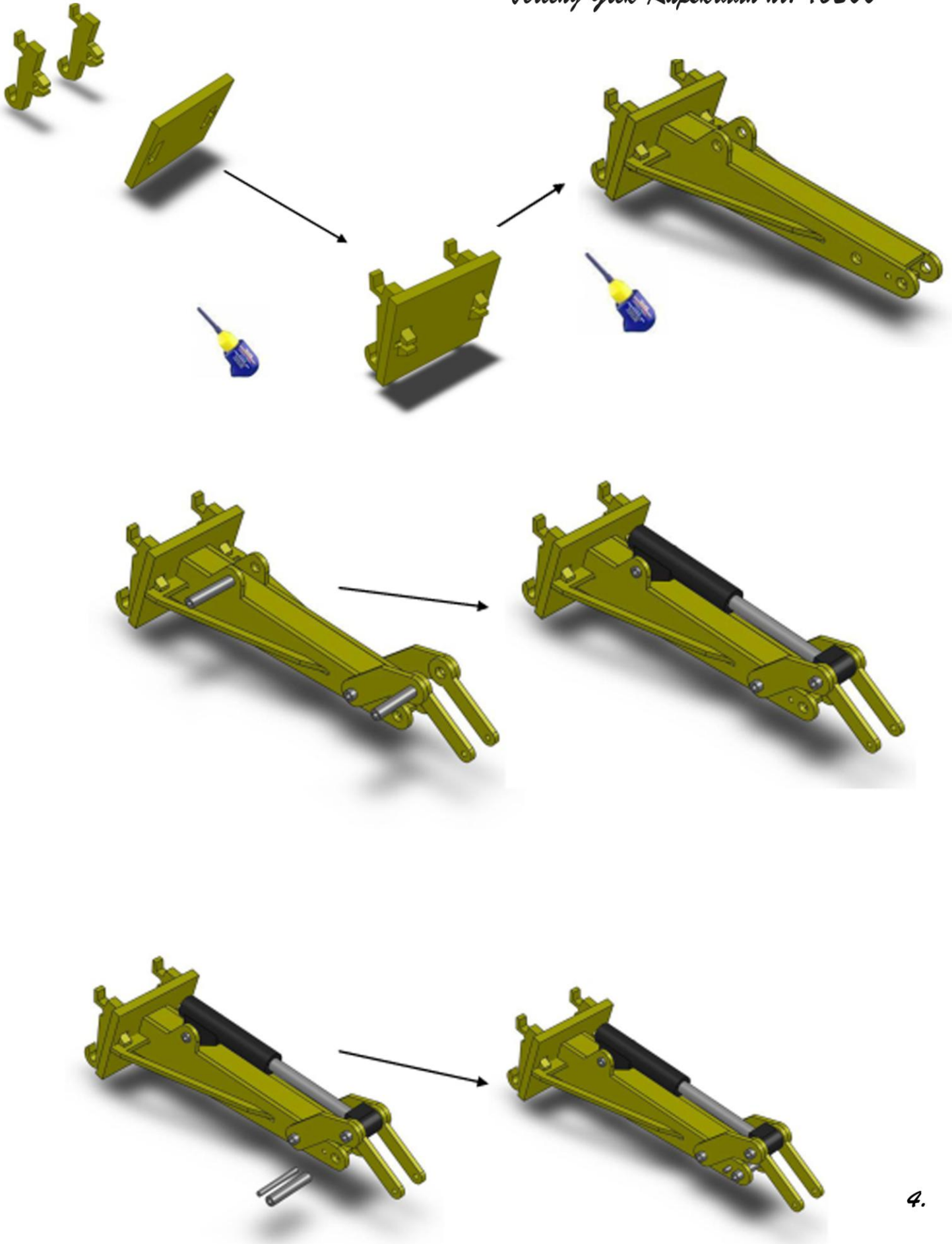
Draai de zijschoren in de uitsparingen



Farmmodels.nl

Landbouwminiaturen ~ Onderdelen ~ Bouwkitjes ~ Stickers ~ Dioramabouw

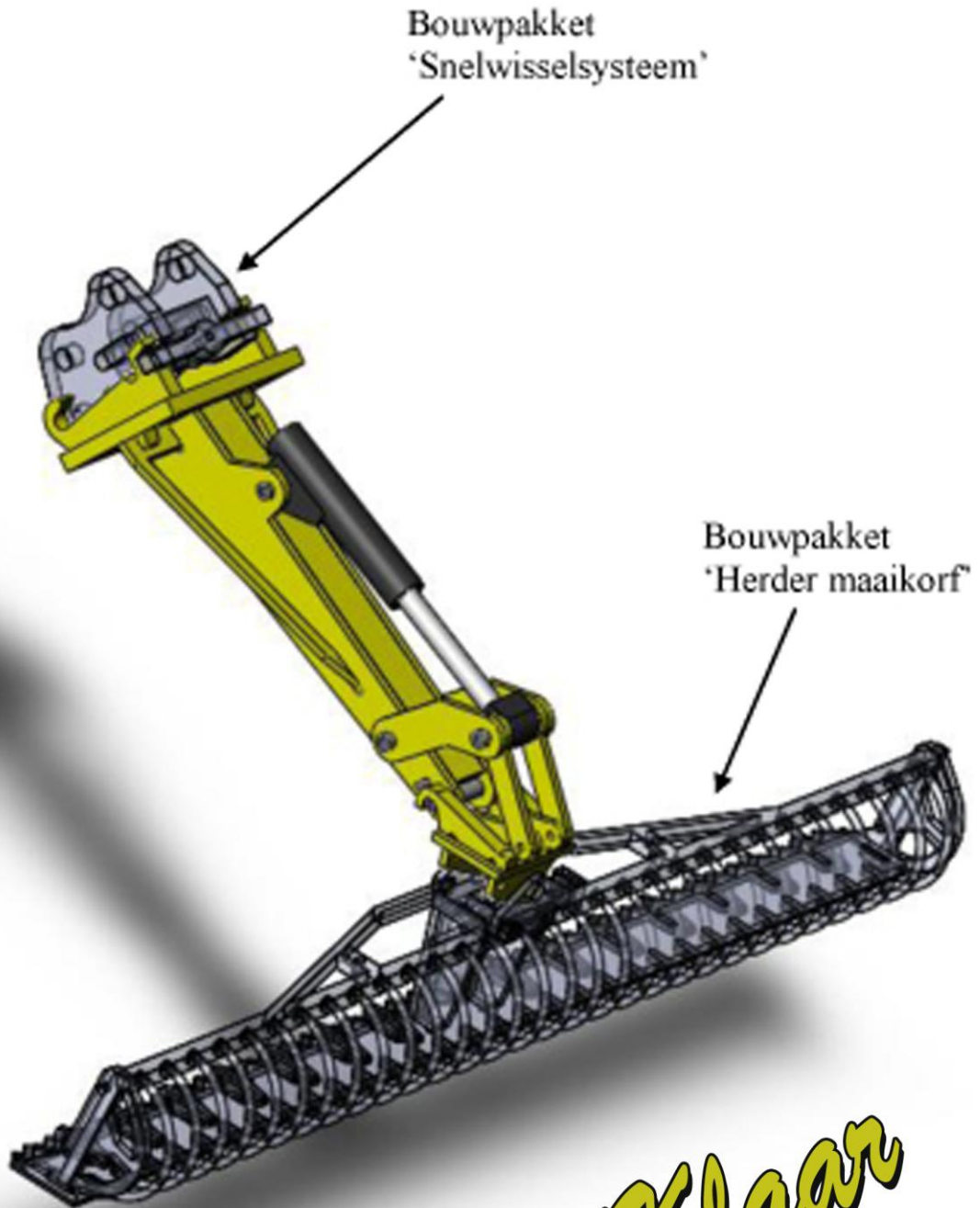
Verleng Giek Rupskraan nr. 40266



Farmmodels.nl

Landbouwminiaturen ~ Onderdelen ~ Bouwkitjes ~ Stickers ~ Dioramabouw

Verleng Gieck Rupskraan nr. 40266



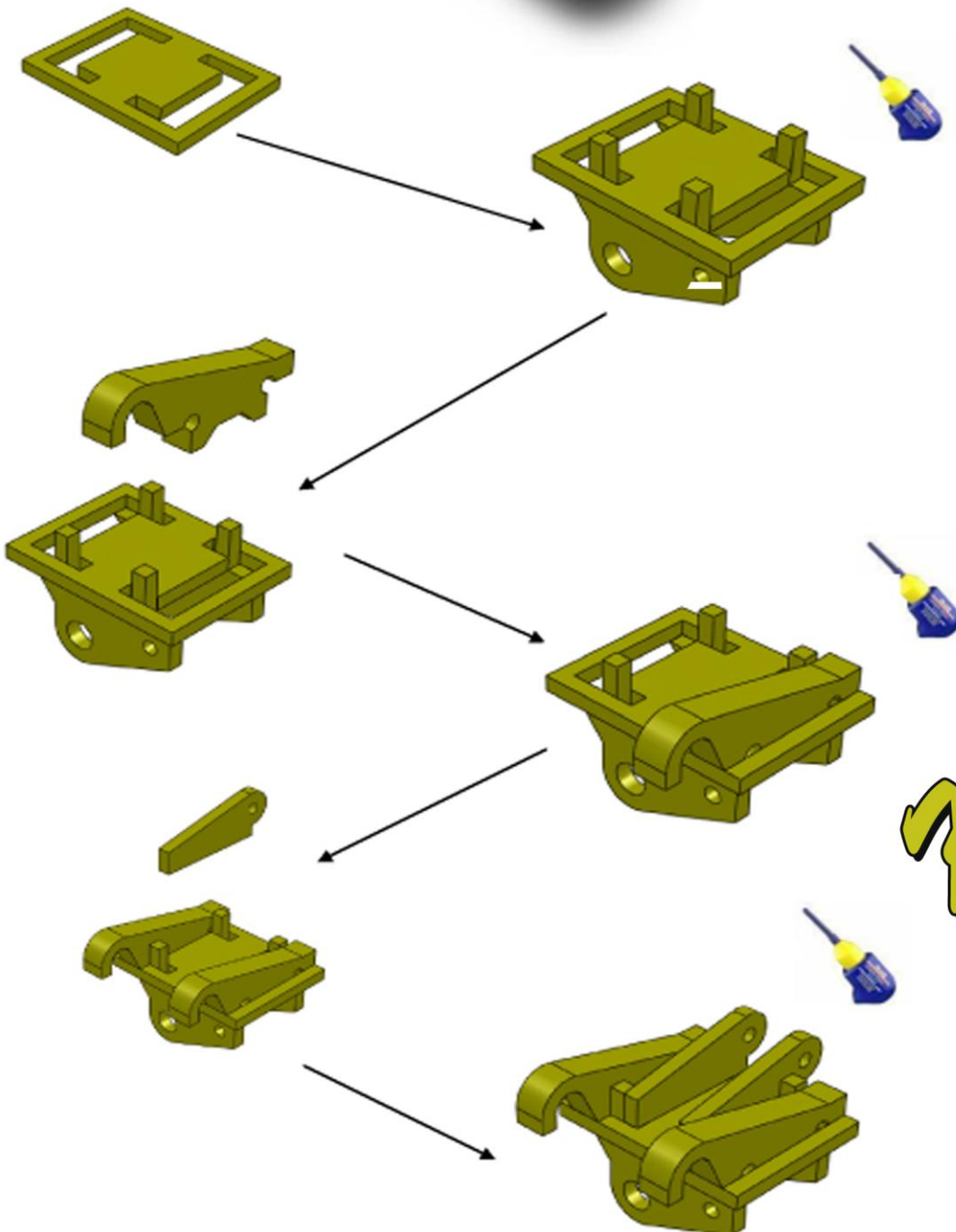
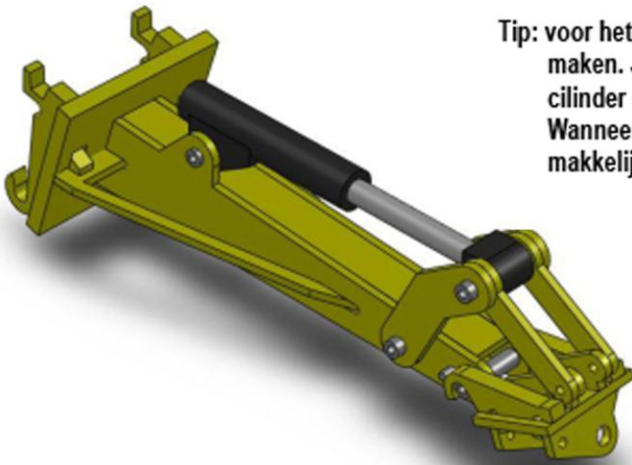
*Klaar
Ready*

Farmmodels.nl

Landbouwminiaturen ~ Onderdelen ~ Bouwkitjes ~ Stickers ~ Dioramabouw

Verleng Giek Rupskraan nr. 40266

Tip: voor het plaatsen van de cilinder kun je die beter gangbaar / schuifbaar maken. Je kunt de ribbels op de cilinderbuis wat afschuren, en de buis / cilinder stang alvast een aantal keren op- en neer bewegen. Wanneer deze eenmaal in het bouwpakket zit, zal alles makkelijker beweegbaar zijn.



**Klaar
Ready**