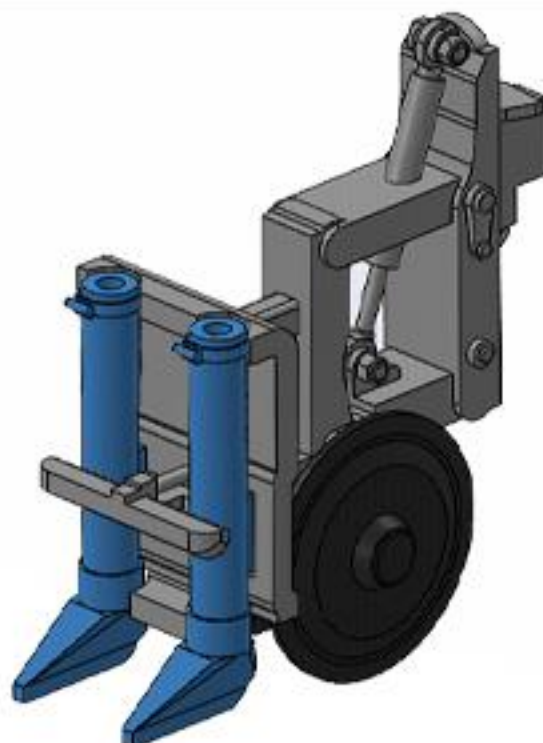


74**60x****75**

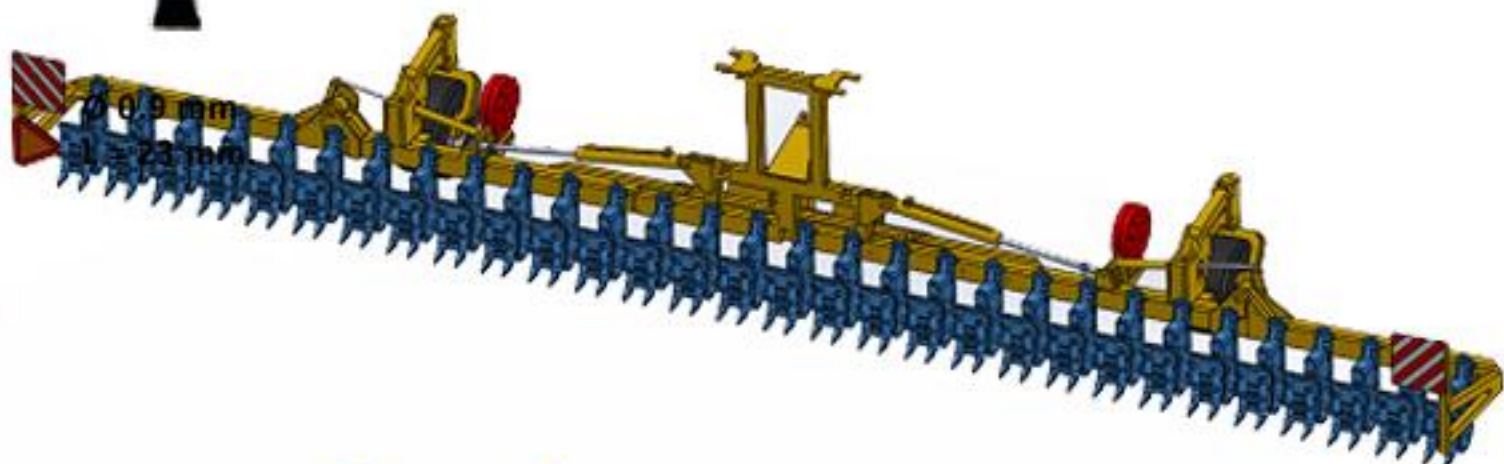
Gebruik boortje \varnothing 0.9 mm indien beschikbaar.
 Heeft u geen 0.9mm boortje, gebruik dan \varnothing 1.mm,
 geen probleem:)
 Boor ong. 5-7 mm diep.

60x

Use drill \varnothing 0.9 mm when available.
 If not, use drill \varnothing 1 mm, no problem:)
 Drill 5-7 mm depth.

**76****60x**

77



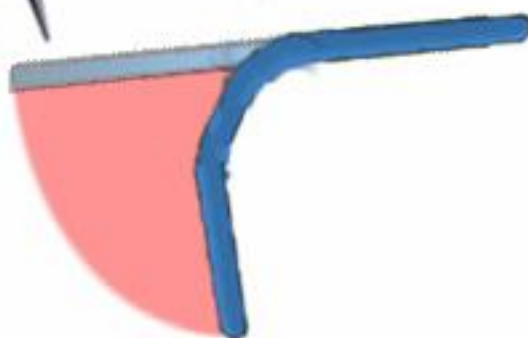
78



60x

Gebruik ijzerdraad:
Use iron wire:

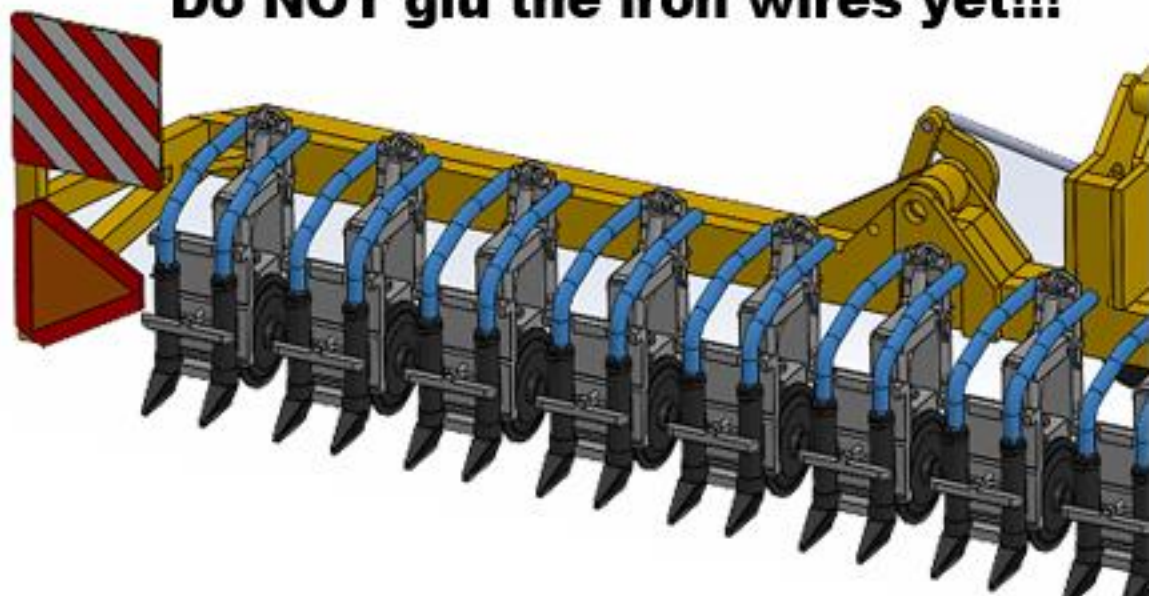
Ø 0.9 mm
L = 15 mm.



79



**IJzerdraden nog NIET verlijmen!!!!
Do NOT glu the iron wires yet!!!**

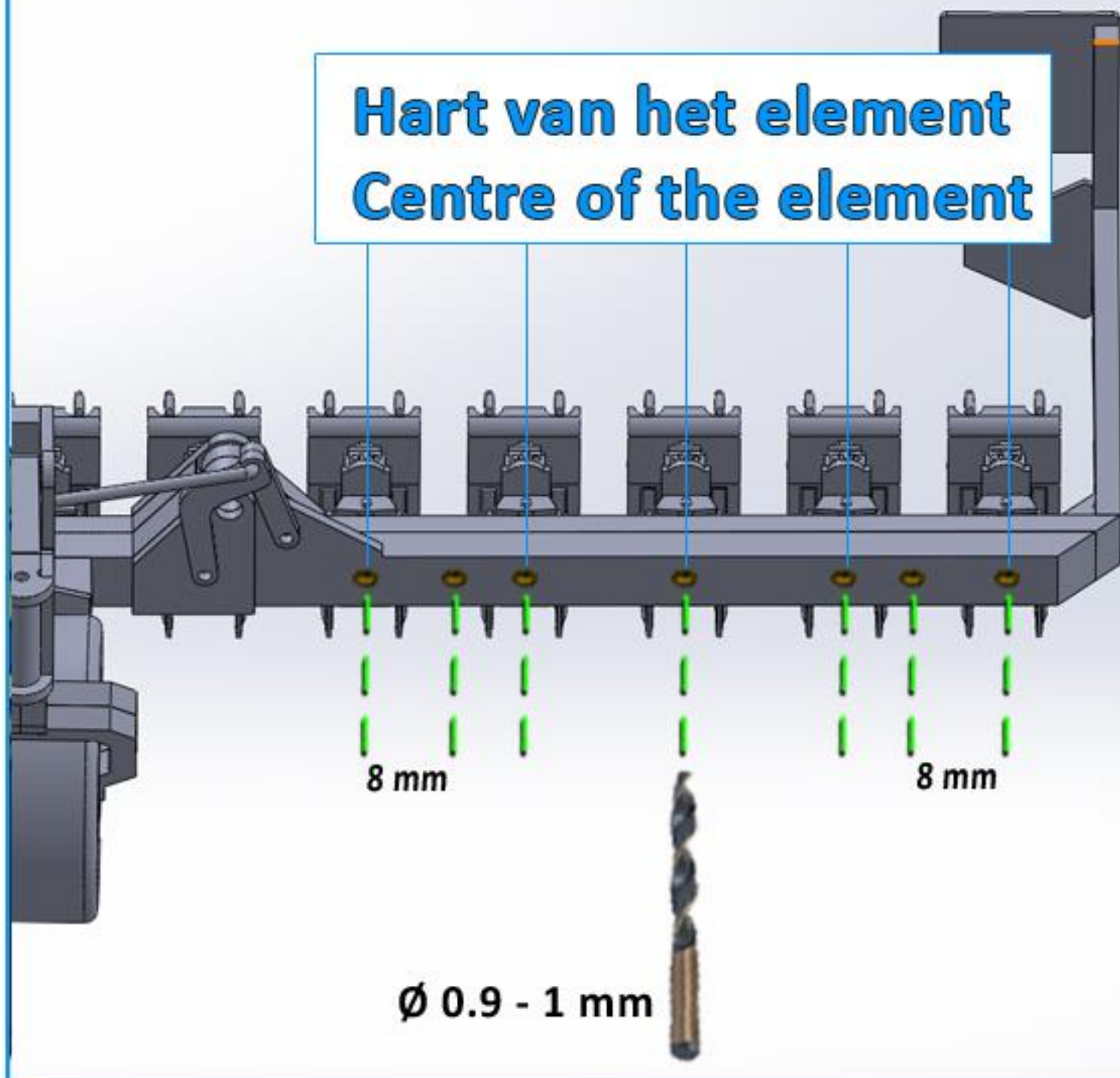


80

Optie voor montage slangen:
Option for mounting hoses:

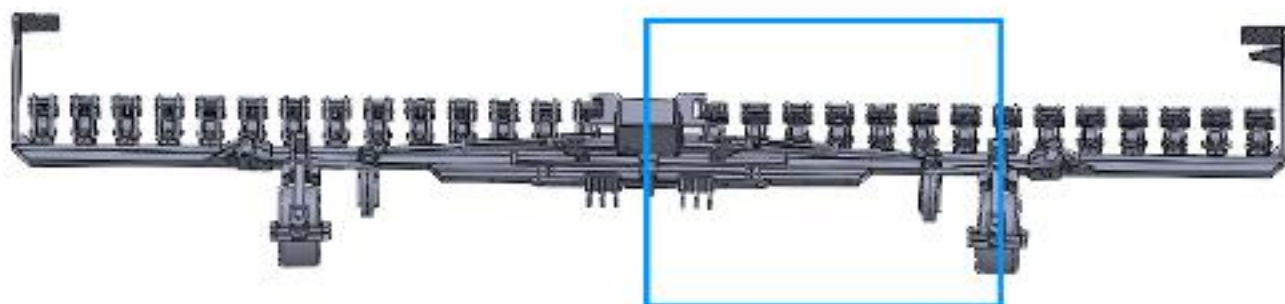


Hart van het element
Centre of the element

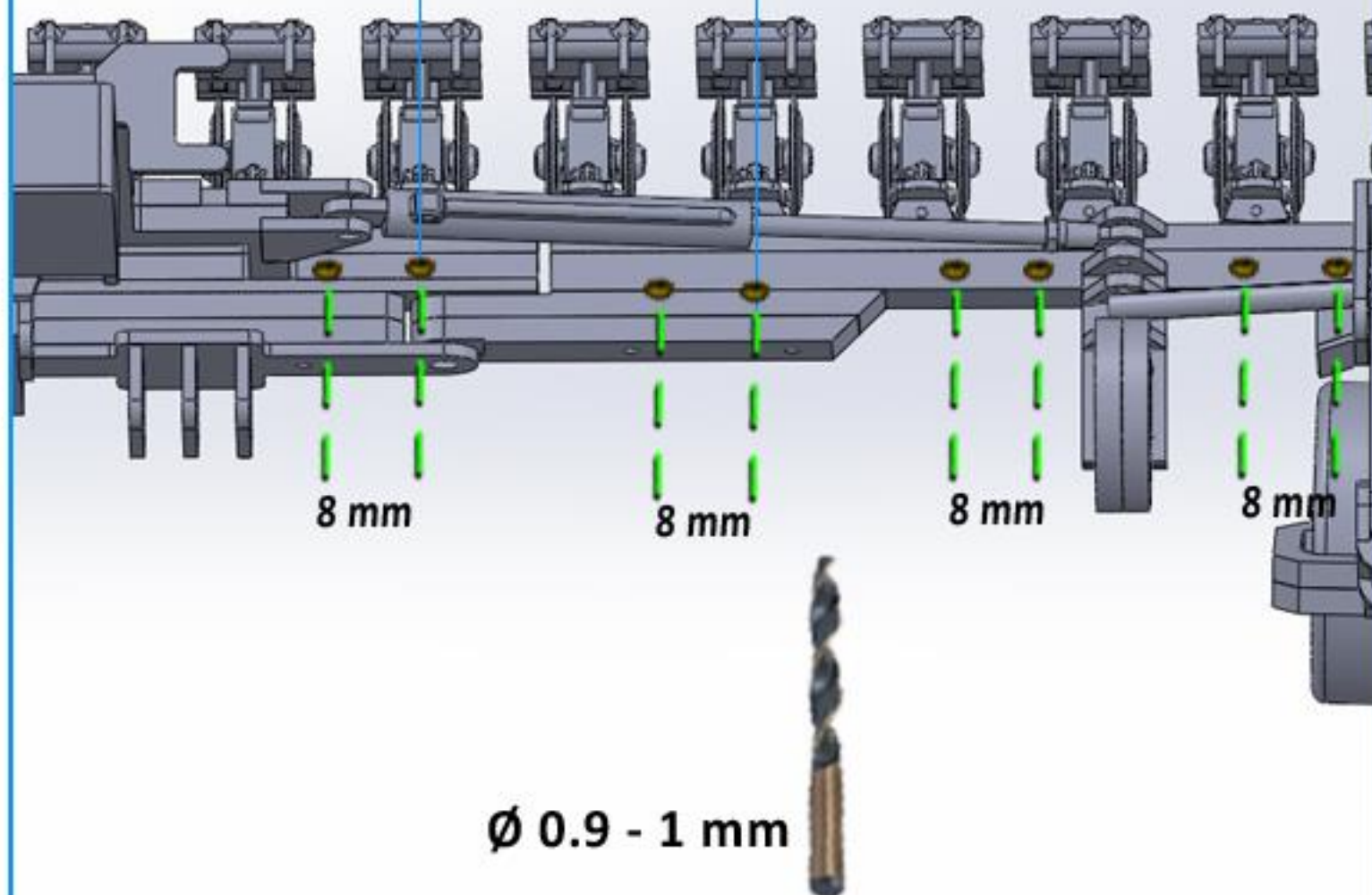


81

Optie voor montage slangen:
Option for mounting hoses:



Hart van het element
Centre of the element

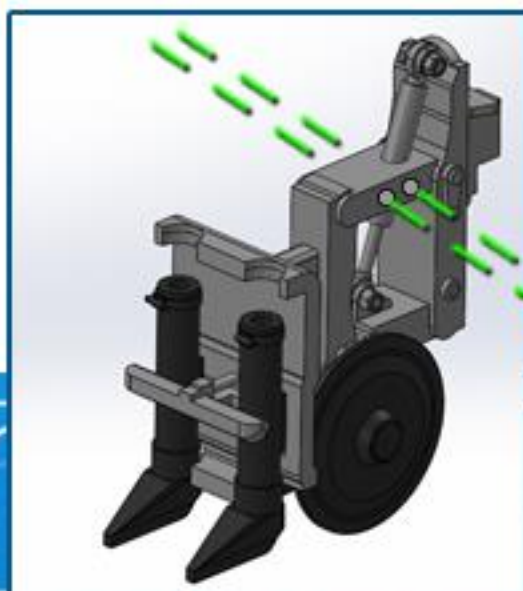


82



Montage hydrolek slangen:
Mounting hydrolic hoses:

Gebruik hydroleksiang \varnothing 0.6 mm
Use hydrolic hose \varnothing 0.6 mm

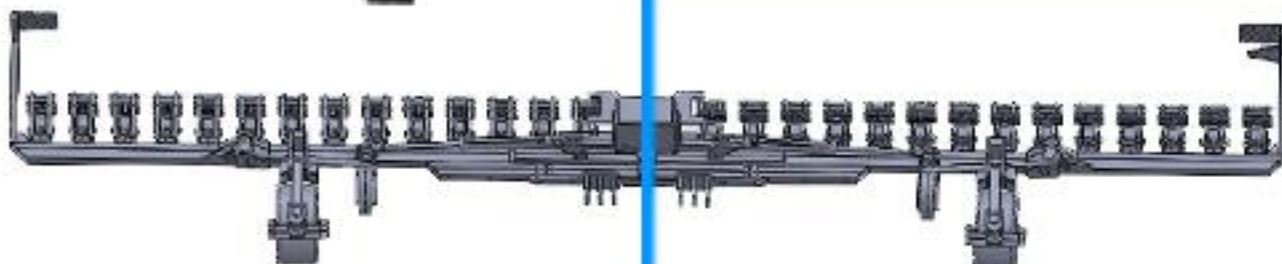


83

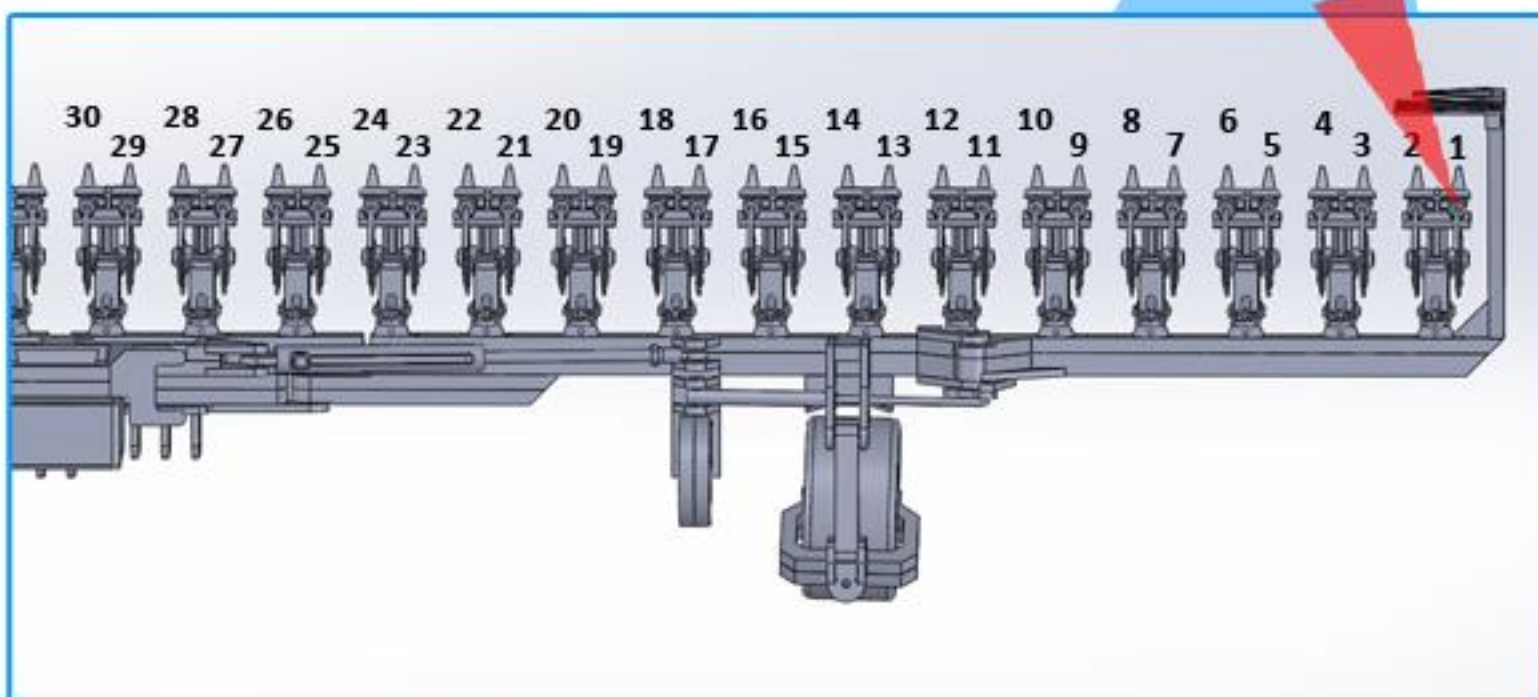
Montage slangen:
Mounting hoses:



= Lijm hier
= Glue here



Lijm +/- 255 mm slang aan nr. 1 zoals onderstaande afbeeldingen
Glue +/- 255 mm hose to nr. 1 like in pictures below



Slang nr. 1 loopt van nr. 1 naar nr. 30, lengte +/- 255 mm (eerst alleen bij nr. 1 lijmen)
Slang nr. 2 loopt van nr. 2 naar nr. 29, lengte +/- 245 mm (eerst alleen bij nr. 2 lijmen)
Slang nr. 3 loopt van nr. 3 naar nr. 28, lengte +/- 235 mm (eerst alleen bij nr. 3 lijmen) etc. etc.
Plaats eerst een aantal slangen op de nummers 1, 2, 3 en 4.
Moduleer die naar wens (zie voorbeelden volgende pagina's.
Daarna pas de volgende series slangen afknippen en plaatsen.
Succes, en veel bouwplezier gewent!!

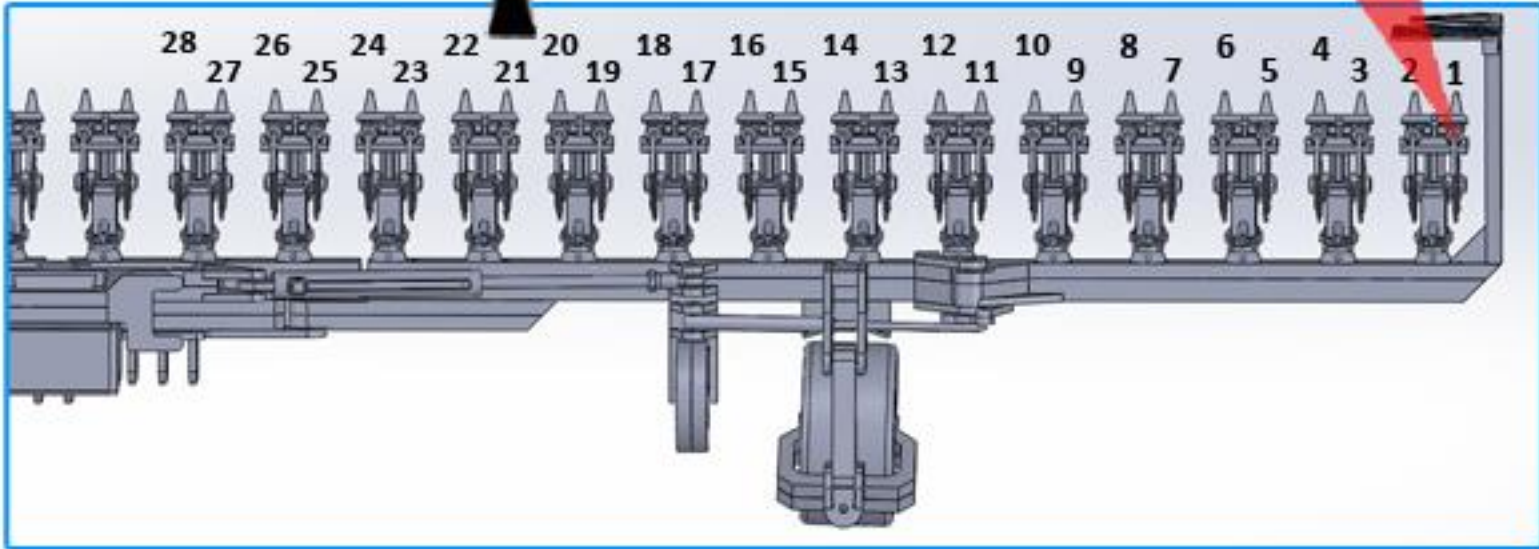
Hose nr. 1 runs from nr. 1 tonr. 30, length +/- 255 mm (only glue at nr. 1 at first)
Hose nr. 2 runs from nr. 2 tonr. 29, length +/- 245 mm (only glue at nr. 2 at first)
Hose nr. 3 runs from nr. 3 tonr. 28, length +/- 235 mm (only glue at nr. 3 at first) etc. etc.
Firts mount hoses nr. 1, 2, 3 en 4.
Modular that (see examples at the following pages.
After that cut off the next series of hoses for the appropriate places.
Good luck, and have fun building!!

83a

Montage slangen:
Mounting hoses:



= Lijm hier
= Glue here

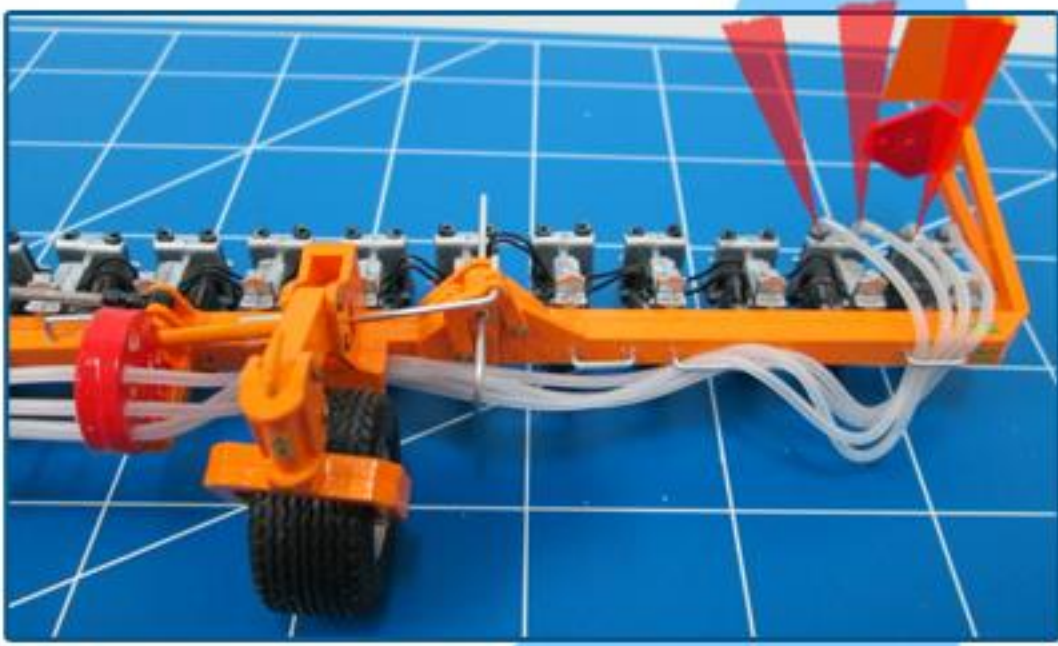
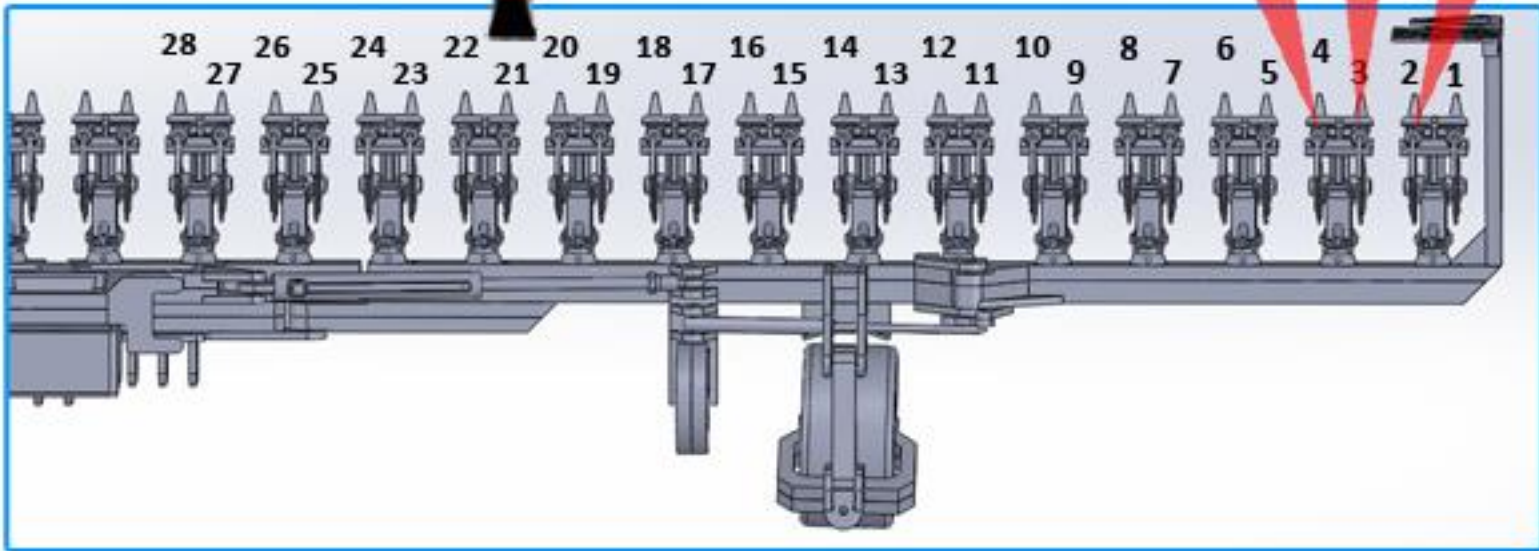


84

Montage slangen:
Mounting hoses:



= Lijm hier
= Glue here

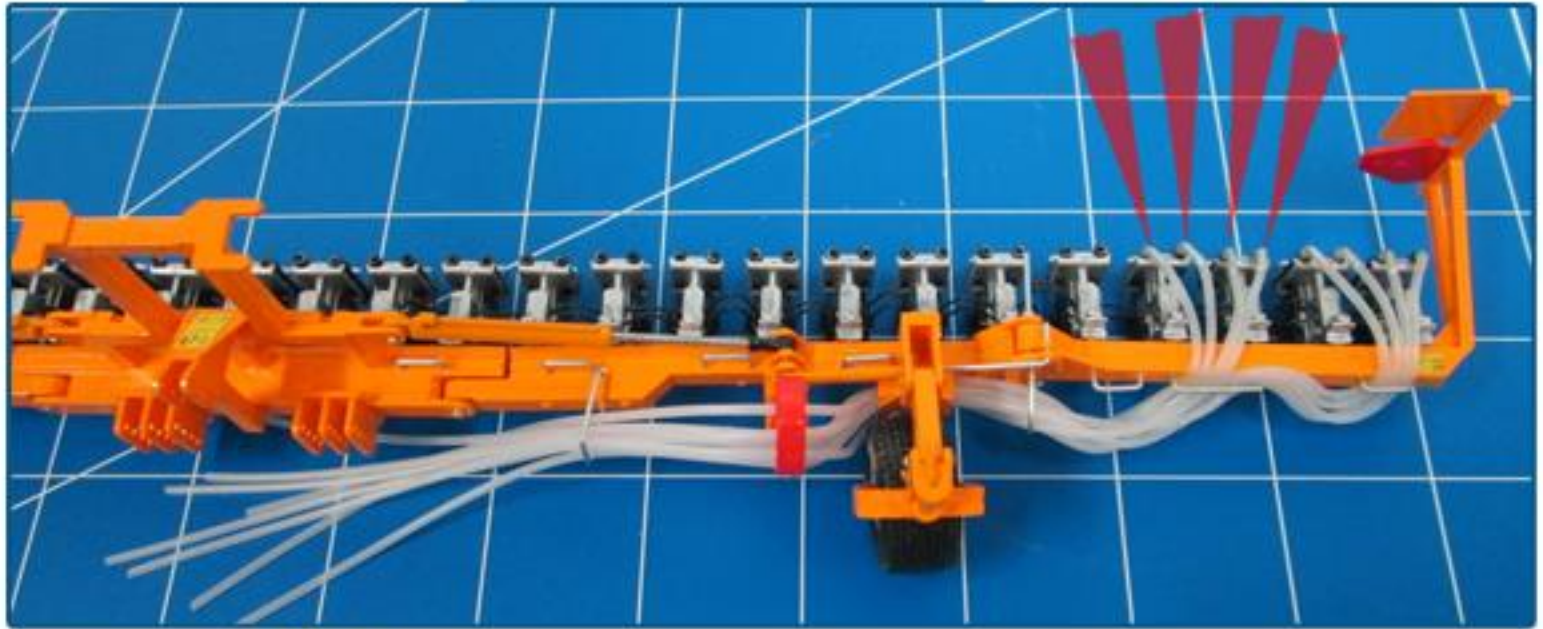
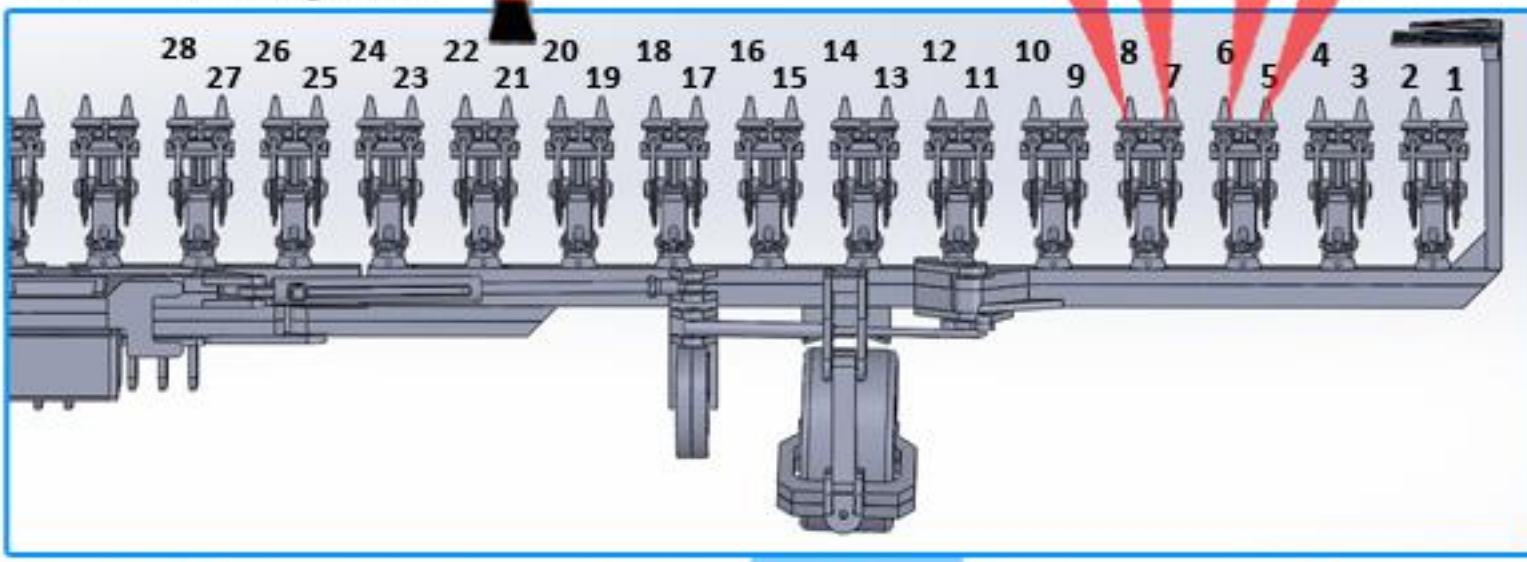


85

Montage slangen:
Mounting hoses:



= Lijm hier
Glue here

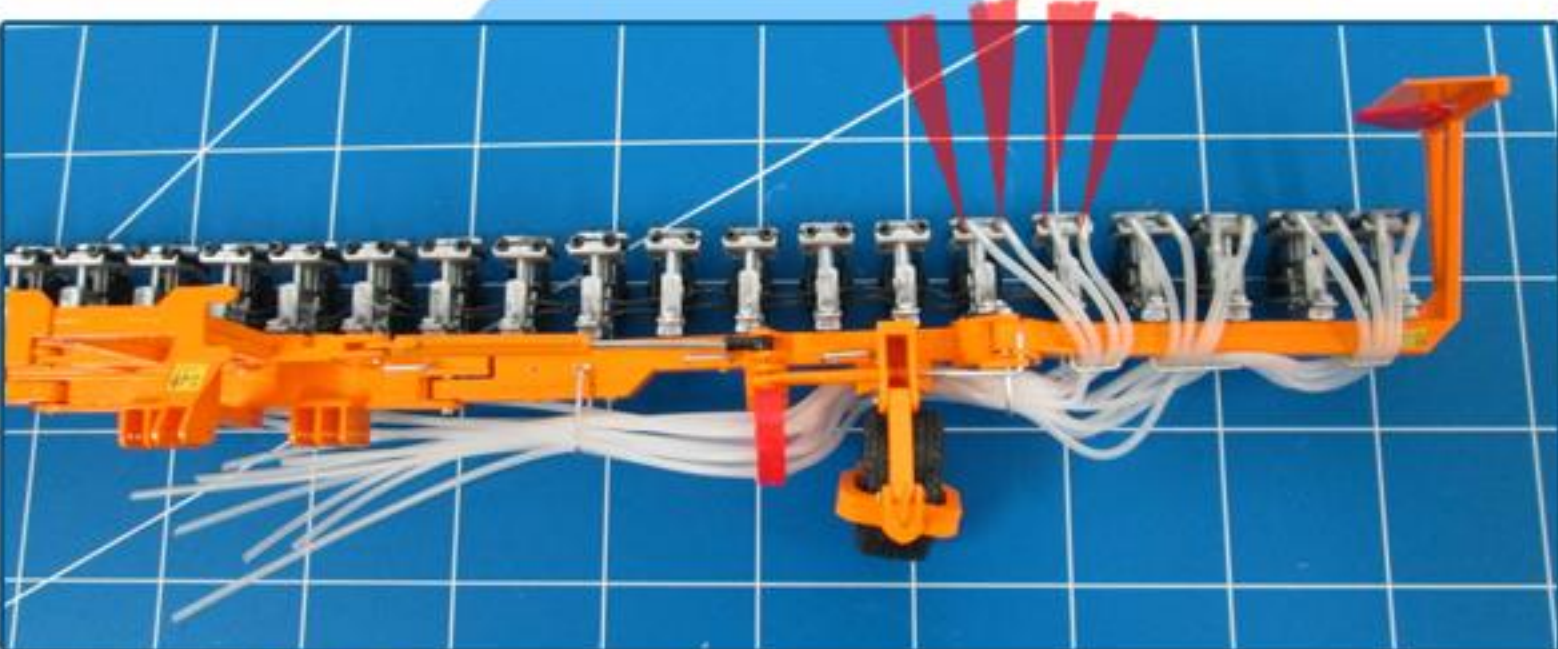
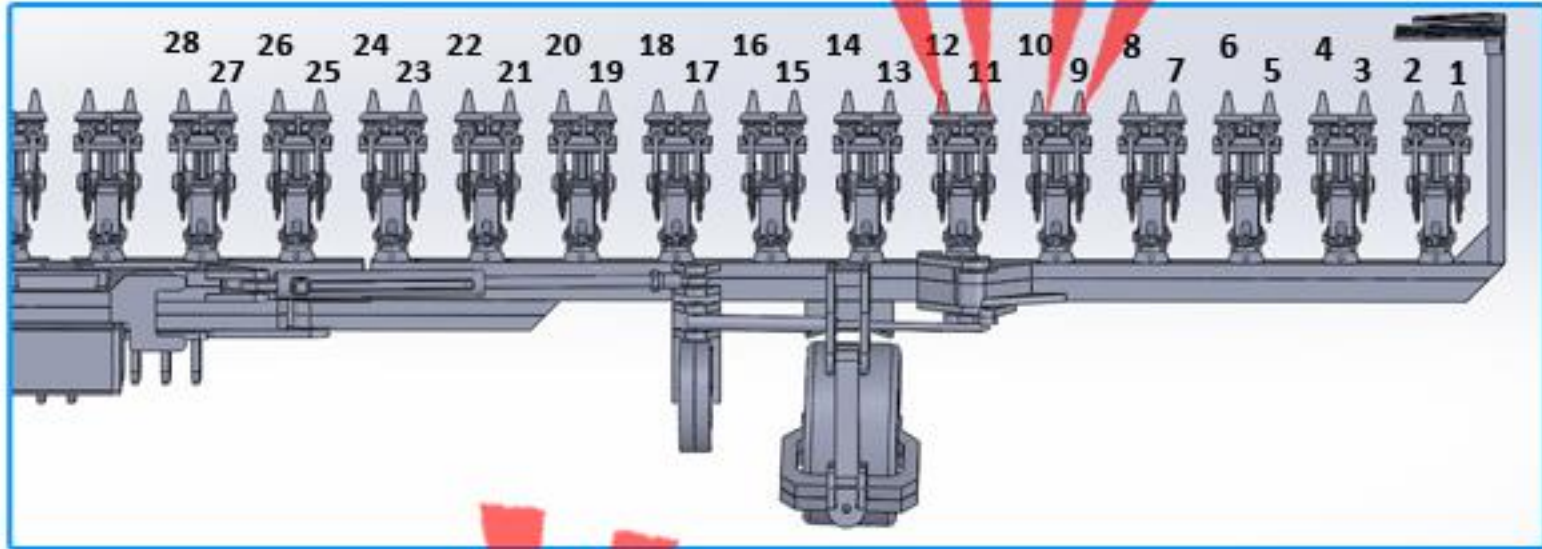


86

Montage slangen:
Mounting hoses:



Lijm hier
Glue here



87

Zorg voor voldoende lengte van de slangen zodat de elementen goed op kunnen klappen!!!

Make sure you have enough length's of the hoses so the element can manoeuvre free!!!



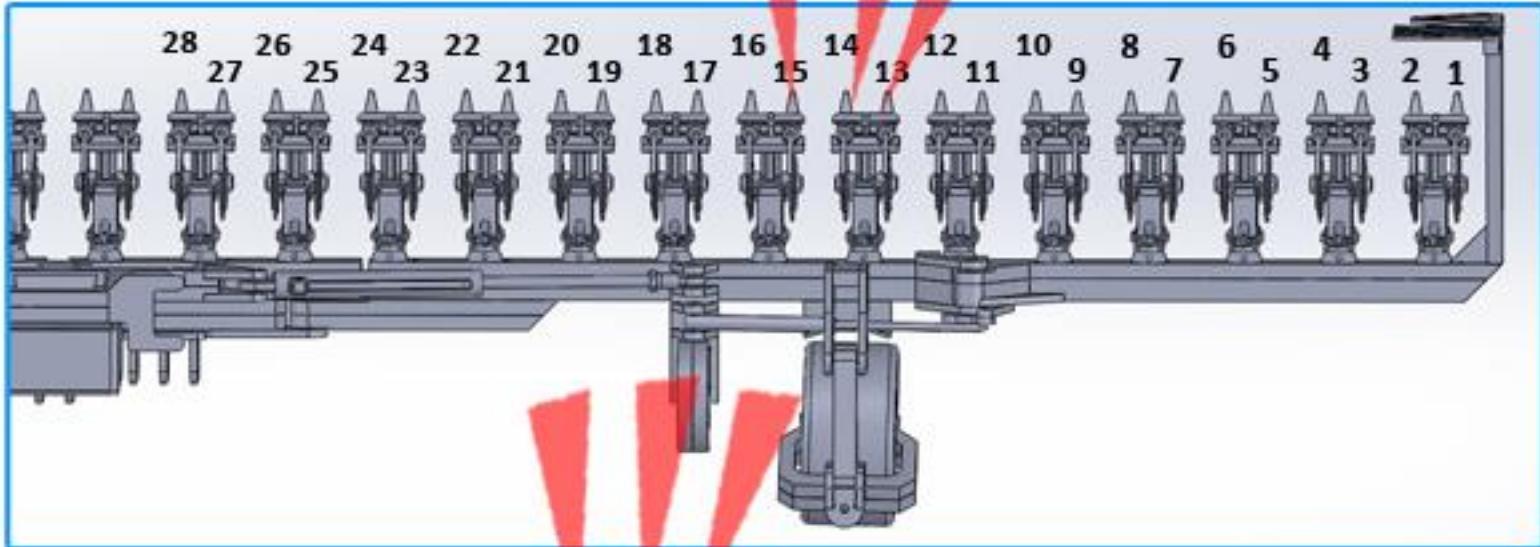
88

Montage slangen:
Mounting hoses:

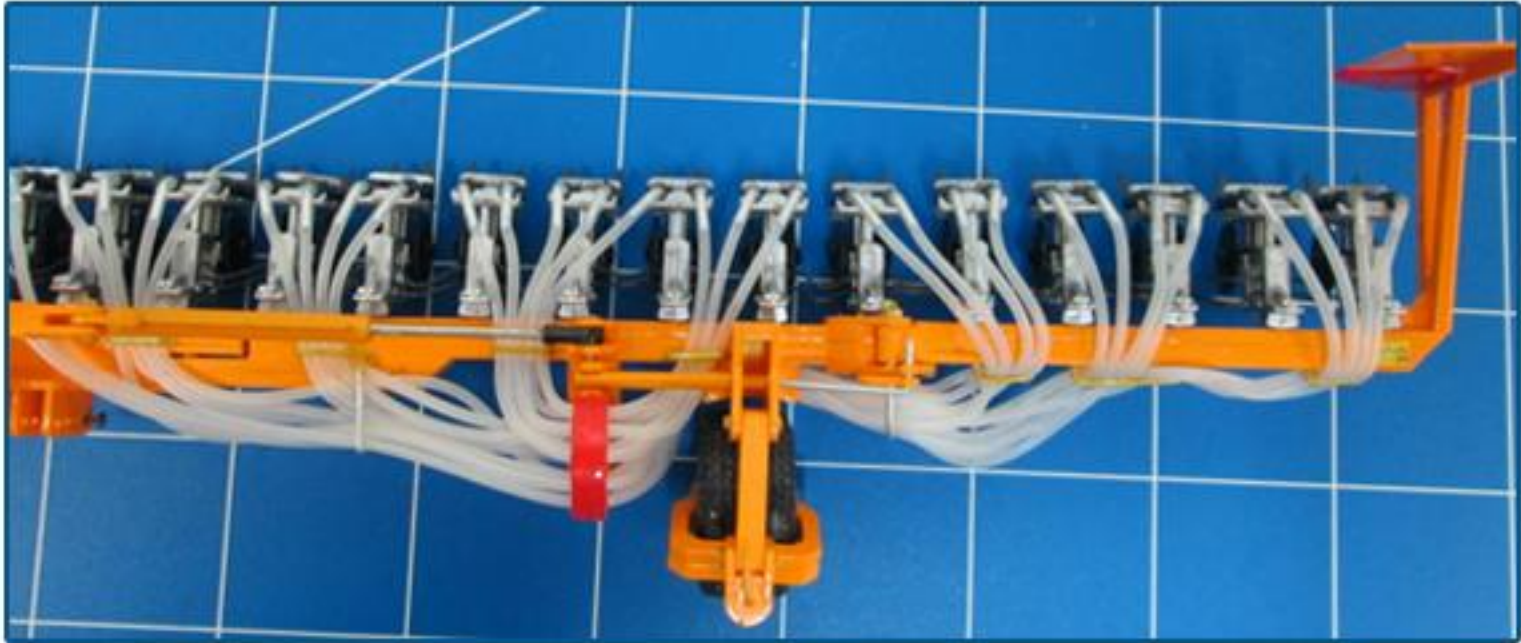


Lijm hier
Glue here

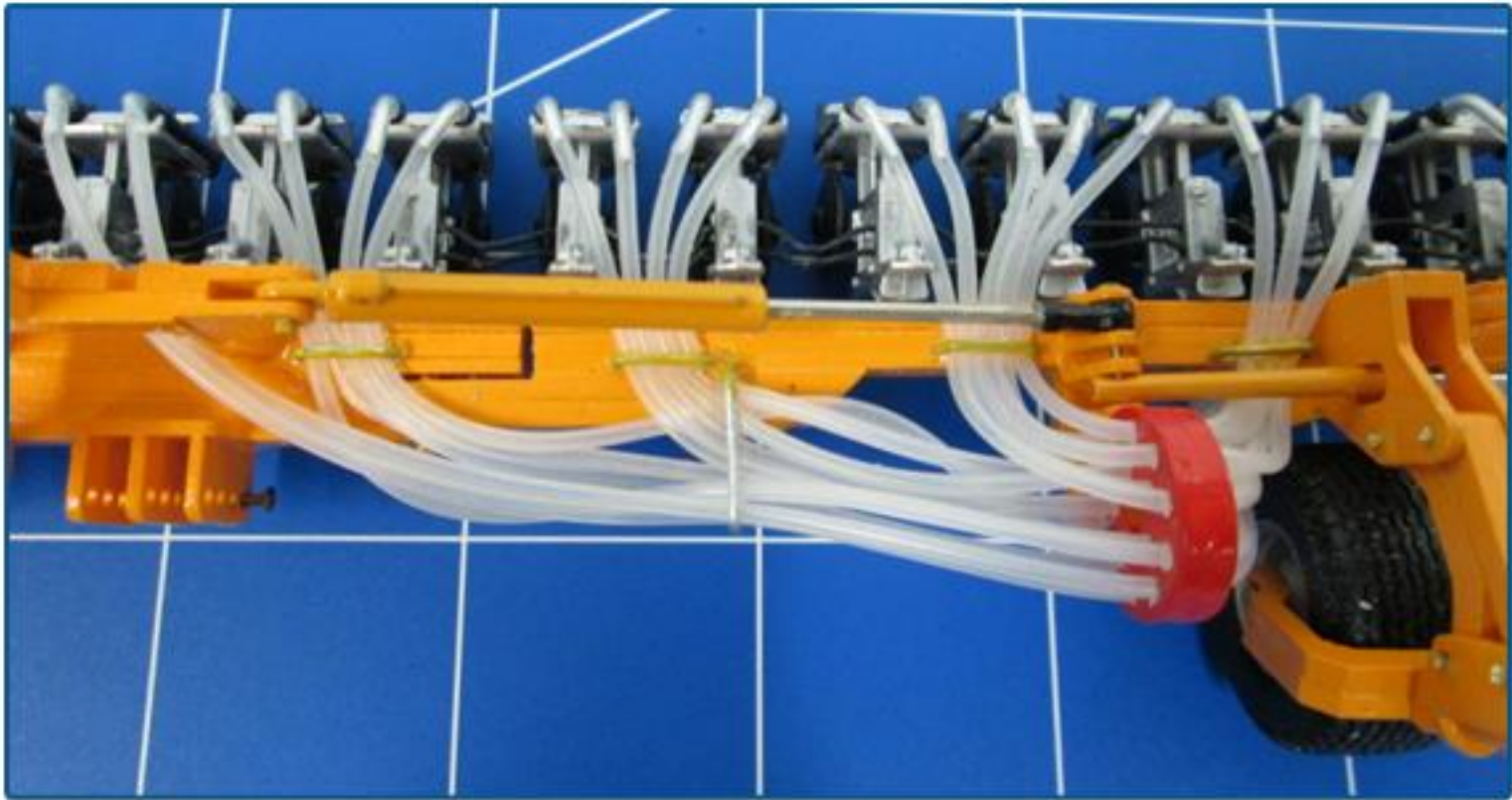
3x !!!



89 Monteer nu de andere kant van de gebruikte slangen:
Mounting the other side of the used hoses:



90 Monteer nu de andere kant van de gebruikte slangen:
Mounting the other side of the used hoses:

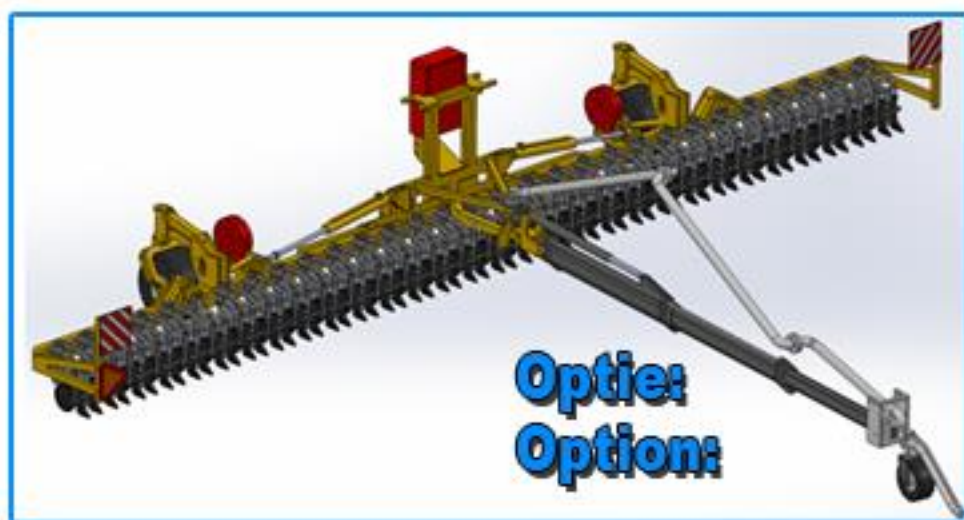


91

Monteer nu de andere kant van de gebruikte slangen:
Mounting the other side of the used hoses:



92 Ready





Farmmodels.nl

MINIATUREN & ONDERDELEN

©2016