

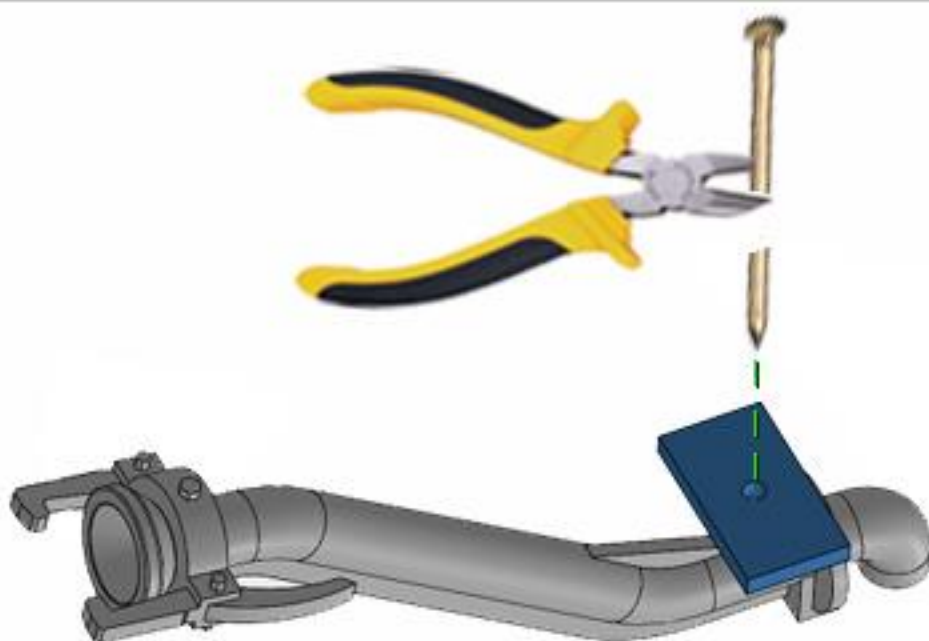
46

Tip: Spuit dit 3 D geprinte deel meerdere malen in de Grondverf en Filler voor plaatsing !!!

Tip: Spraypaint this 3 D printed part first in several layers of Primer and Filler before adding it!!!



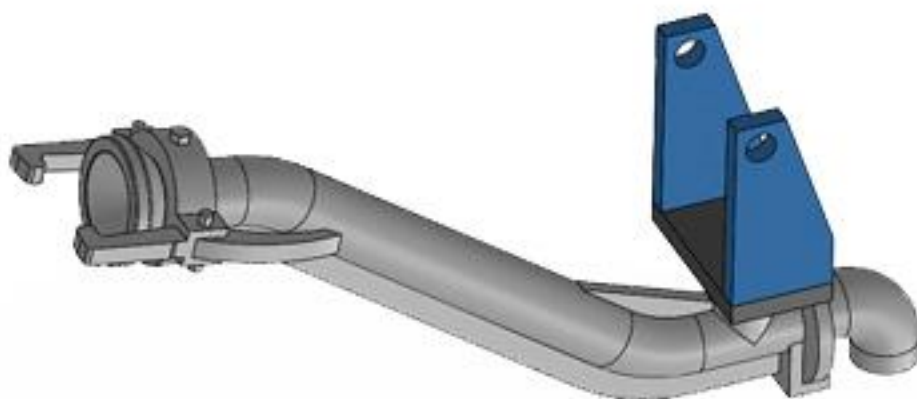
47



48

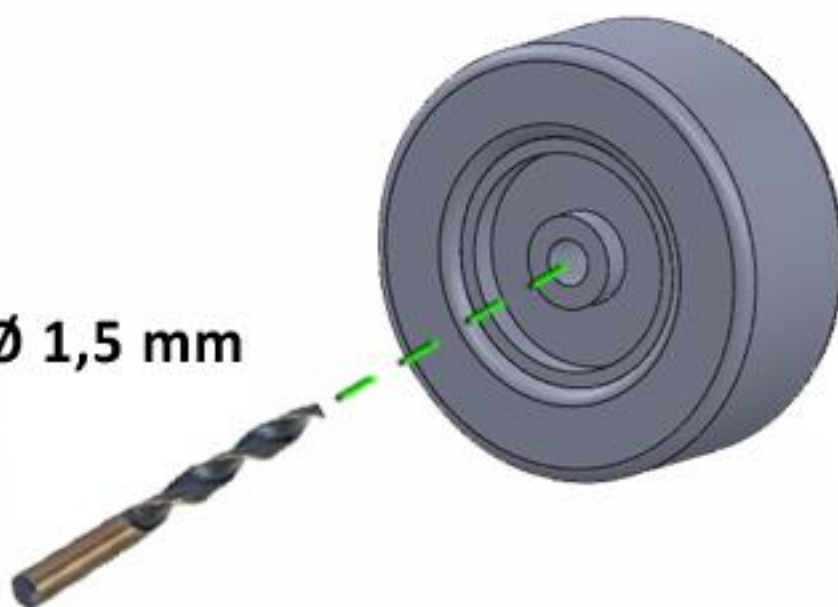


# 49



# 50

Ø 1,5 mm



# 51

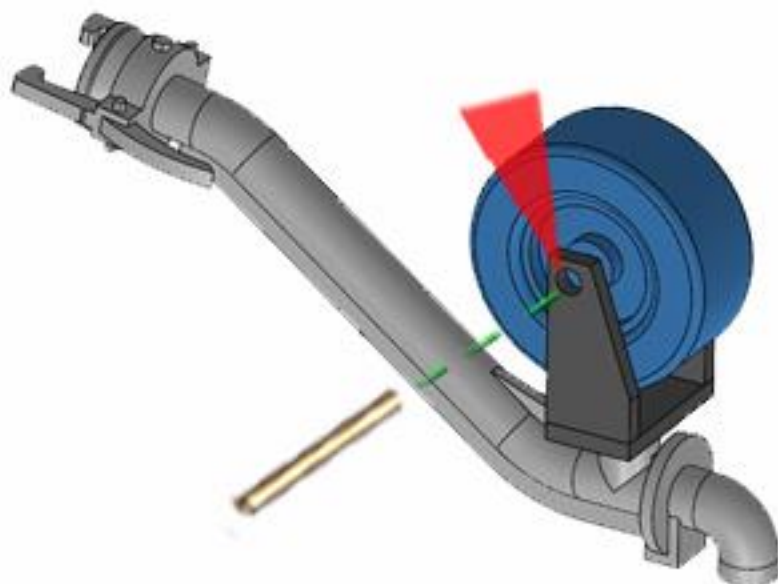


= Lijm hier  
Glue here

Gebruik messing as:  
Use brass axle:

Ø 1,5 mm buitenmaat / outside.

L = 13 mm.



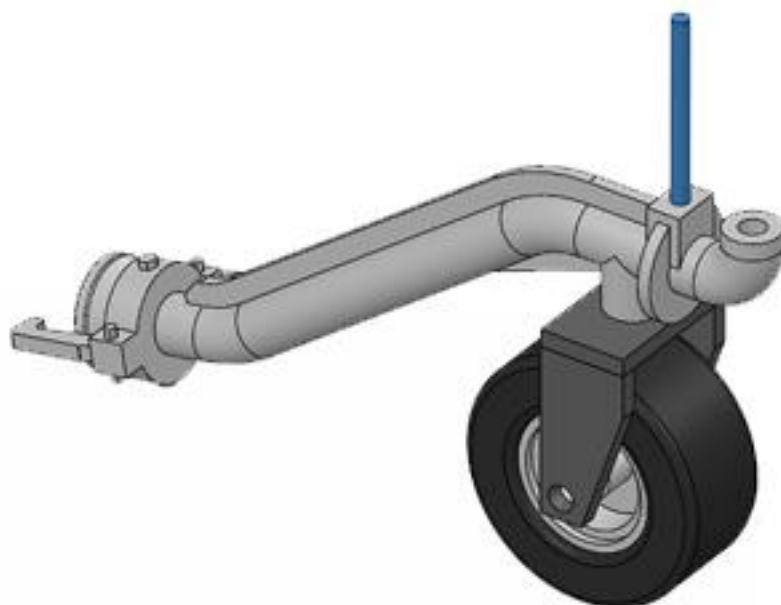
# 52



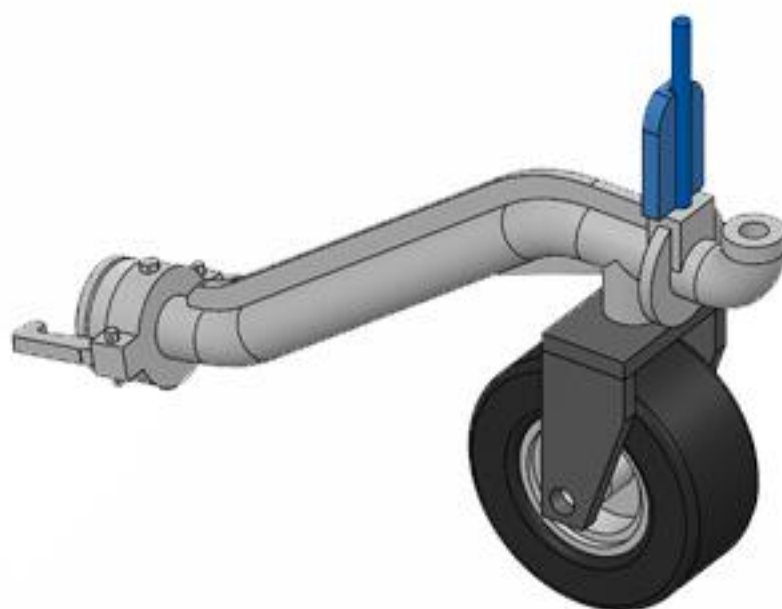
Gebruik ijzerdraad:  
Use iron wire:

Ø 0.9 mm buitenmaat / outside.

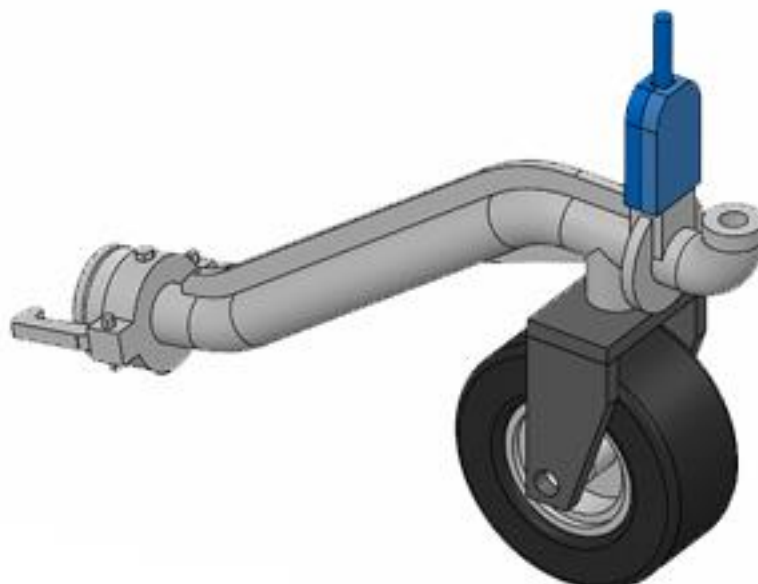
L = 13 mm.



# 53



# 54



# 55



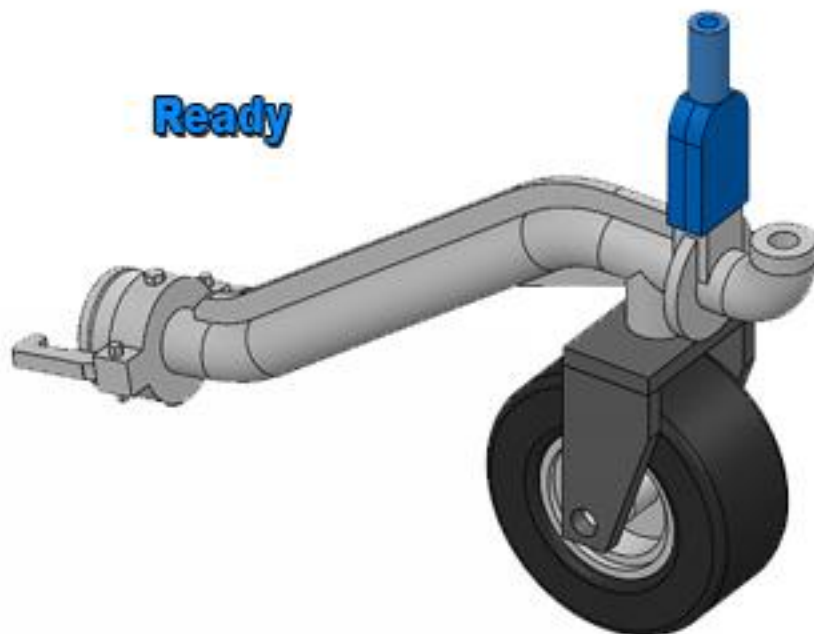
Ready

Gebruik polystyreen rond:  
Use polystyreen profile:



Ø 2 mm buitenmaat / outside.  
Ø 1 mm binnenmaat / inside.

L = 5 mm.



## 56 Start

Snij al rollend aluminium pijp /  
Cut the aluminium tube while rolling



# 57



Gebruik aluminium buis:  
Use aluminum pipe:



Ø 3.2 mm buitenmaat / outside.  
Ø 1.6 mm binnenmaat / inside.

L = 40 mm.



58

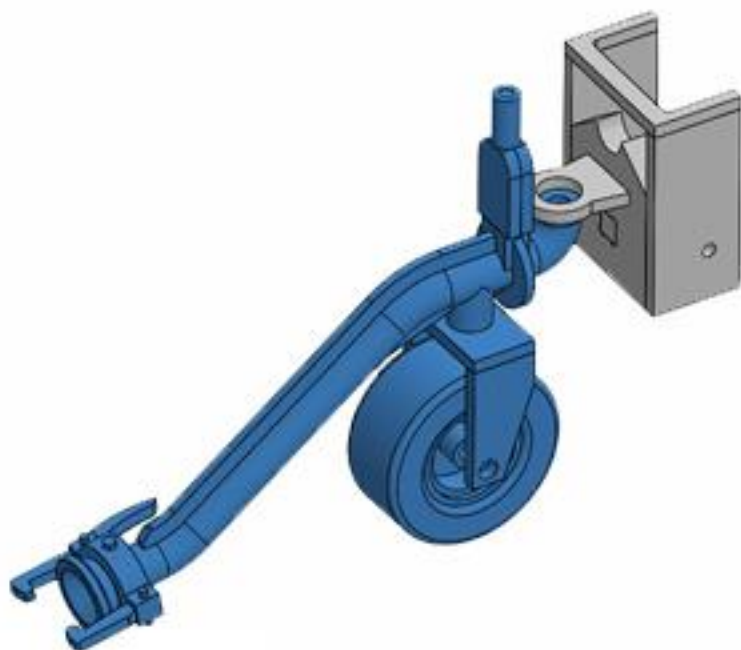
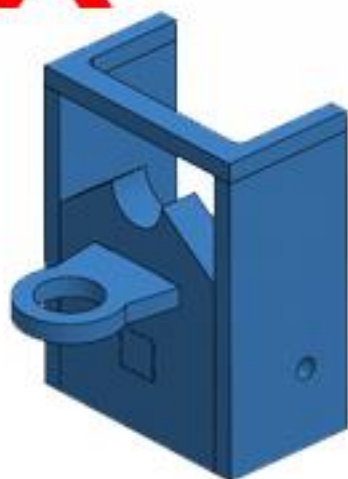


Tip: Spuit deze 3 D geprinte delen meerdere malen in de Grondverf en Filler voor plaatsing !!!

Tip: Spraypaint these 3 D printed parts firsts in several layers of Primer and Filler before adding it!!!



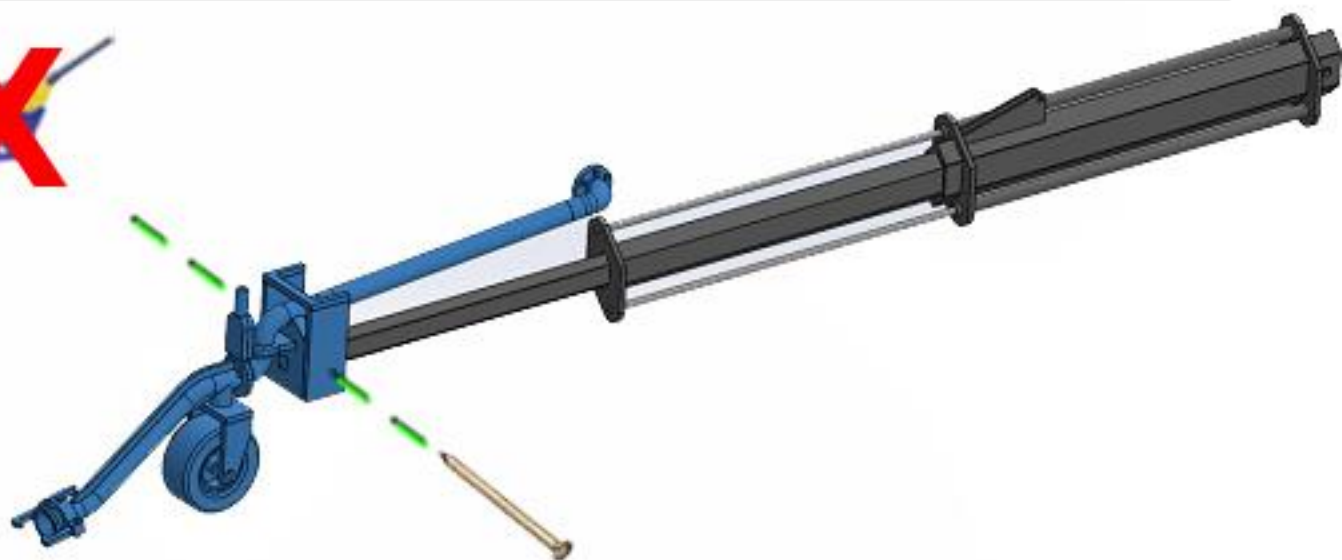
59



60



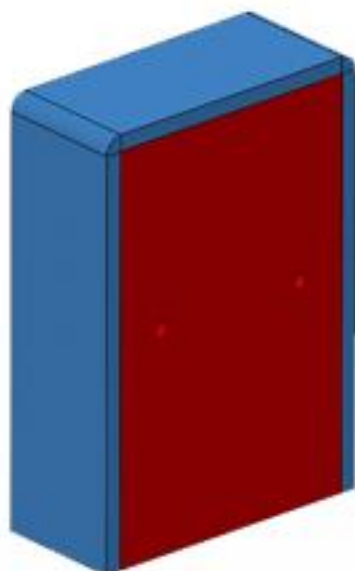
61



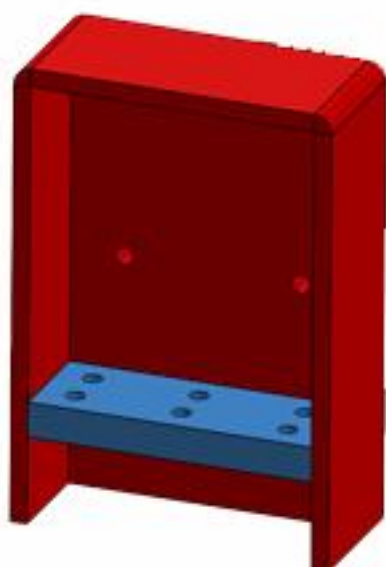
62 Start



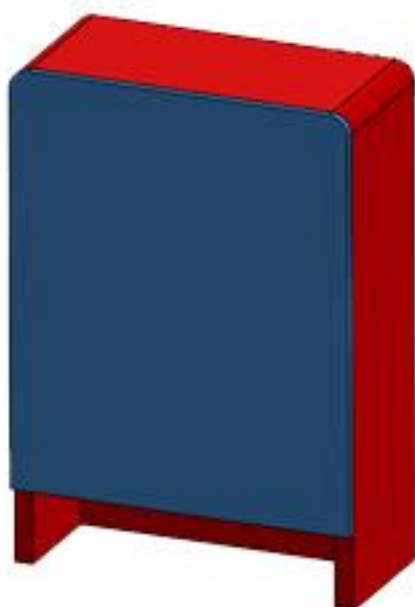
63



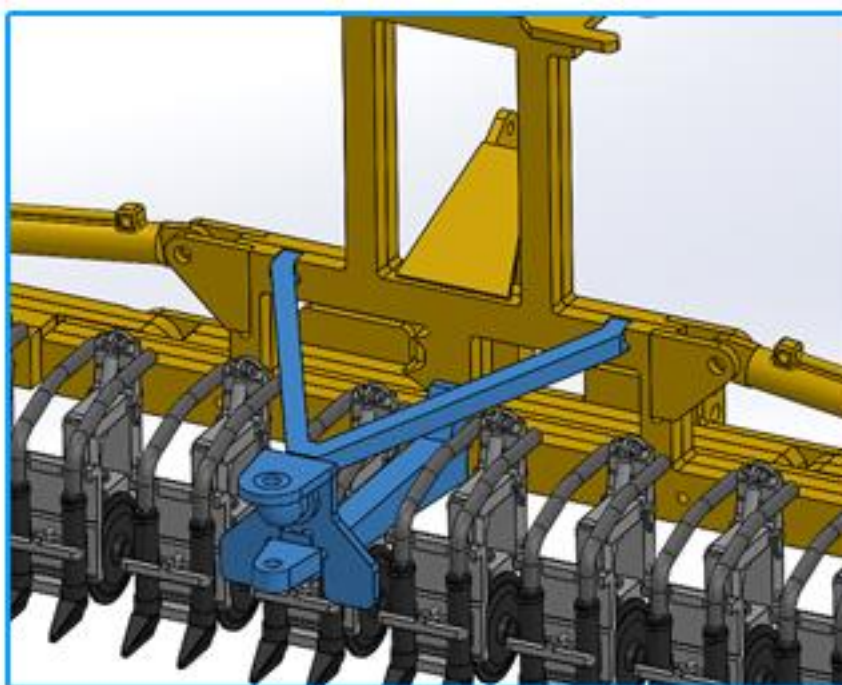
64



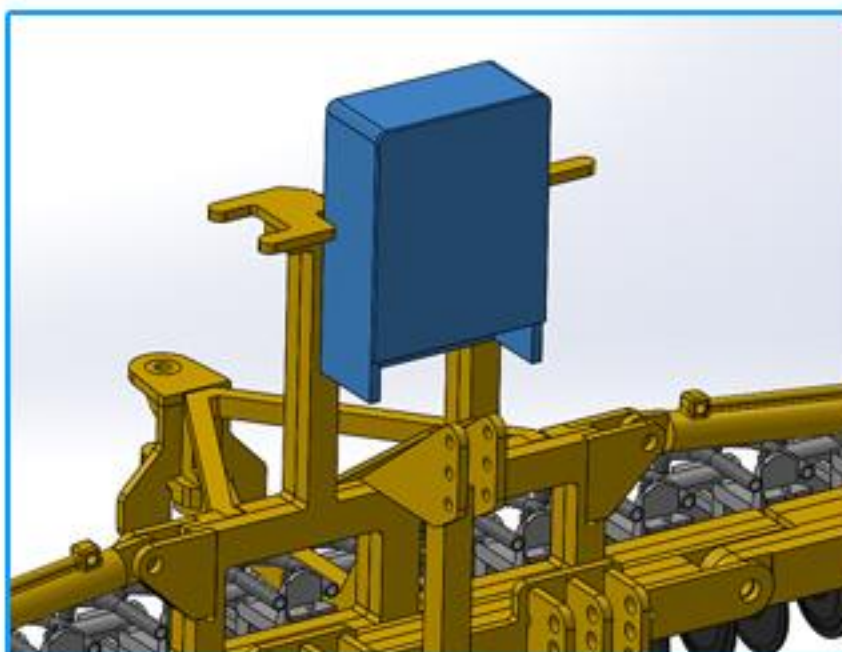
65



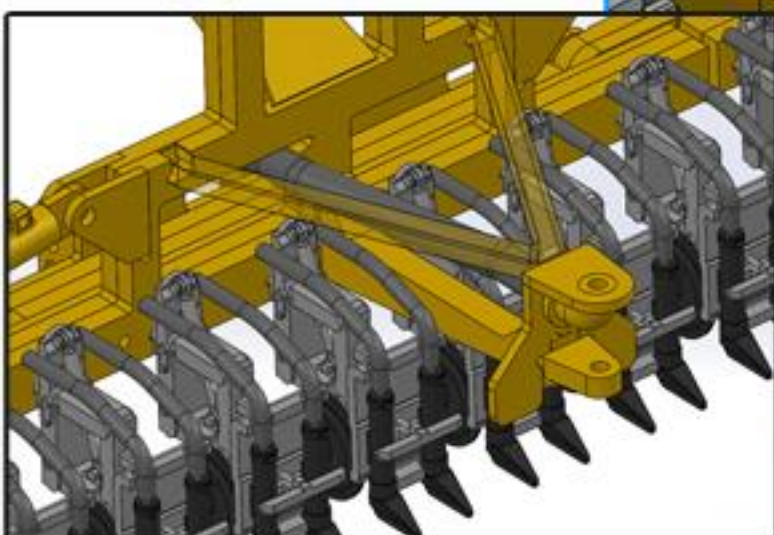
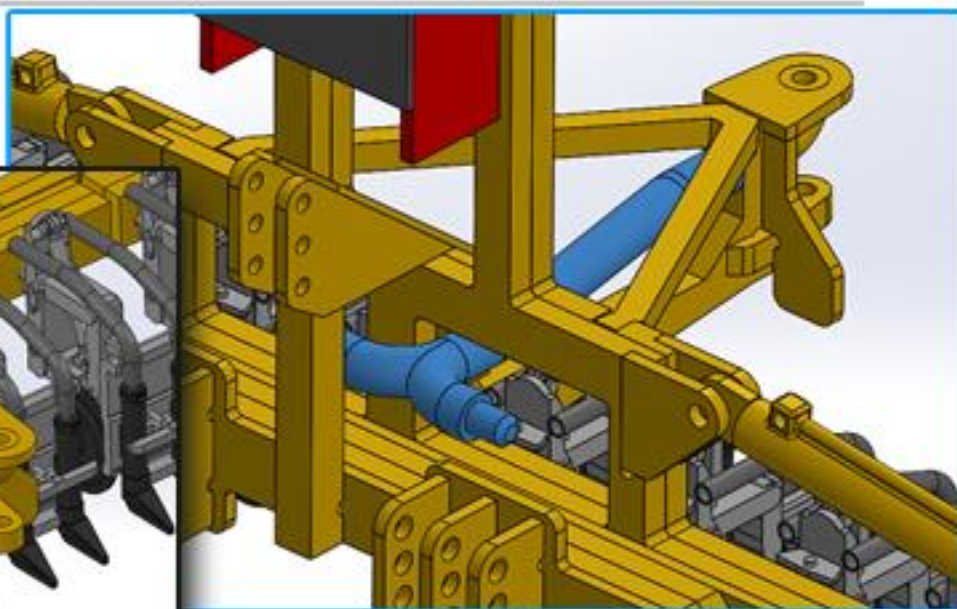
66



67



68





# 69

Gebruik de zwarte mestleiding en verbind het T-stuk met de verdeelrotors  
Use the black slurry hose to connect the T-piece with the distributors



= Lijm hier  
Glue here



# 70

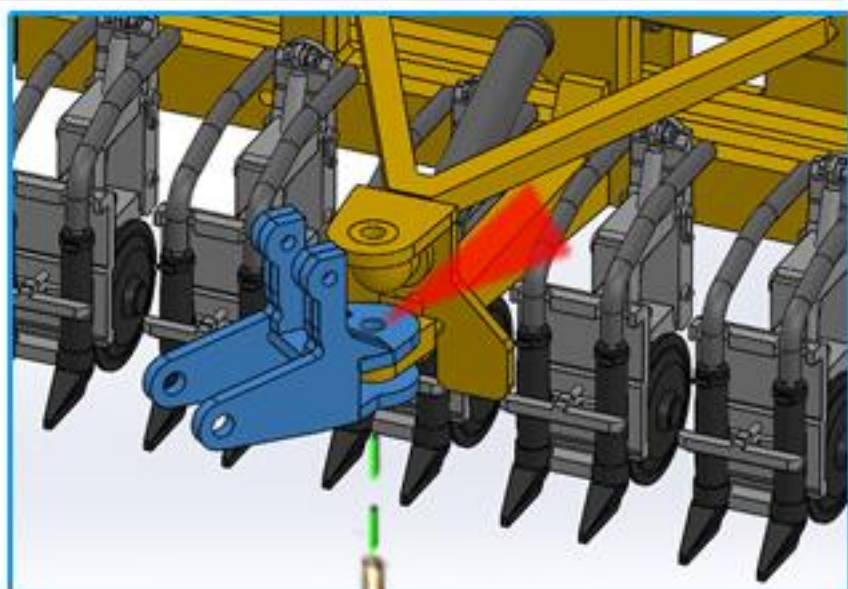


= Lijm hier  
Glue here

Gebruik messing as:  
Use brass axle:

Ø 1.5 mm buitenmaat  
Ø 1.5 mm outside.

L = 5 mm.



# 71

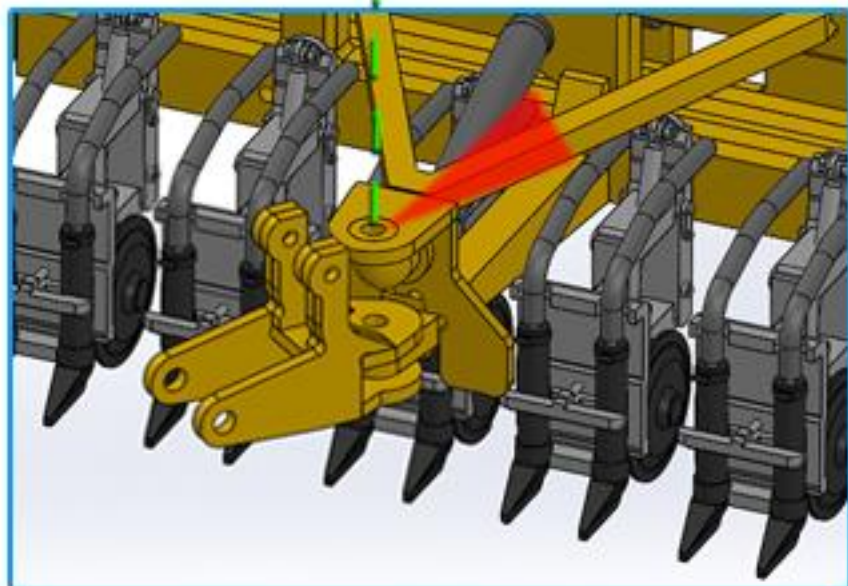


= Lijm hier  
Glue here

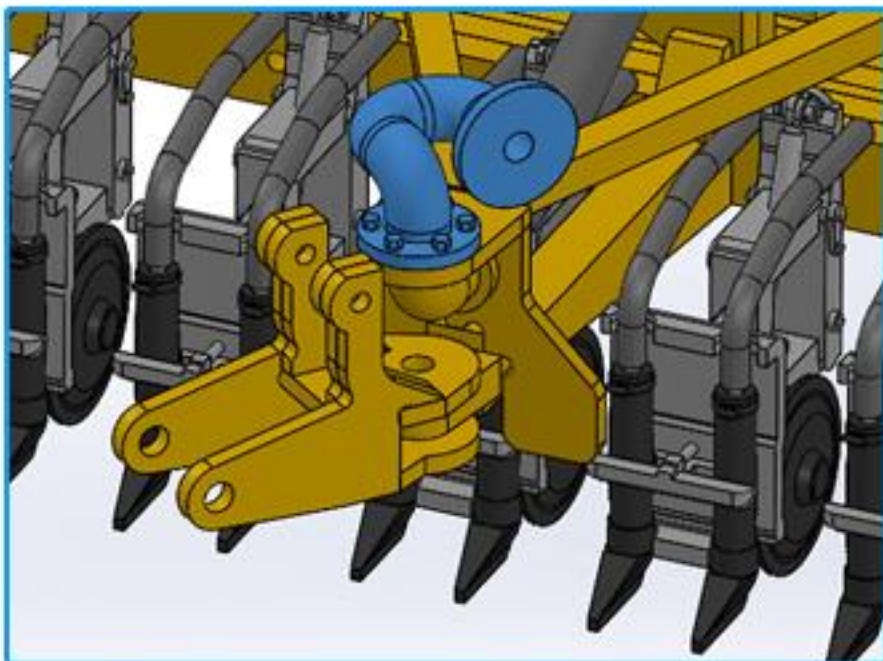
Gebruik messing as:  
Use brass axle:

Ø 1.5 mm buitenmaat  
Ø 1.5 mm outside.

L = 4 mm.



# 72



# 73

**Snij al rollend aluminium pijp /  
Cut the aluminium tube while rolling**

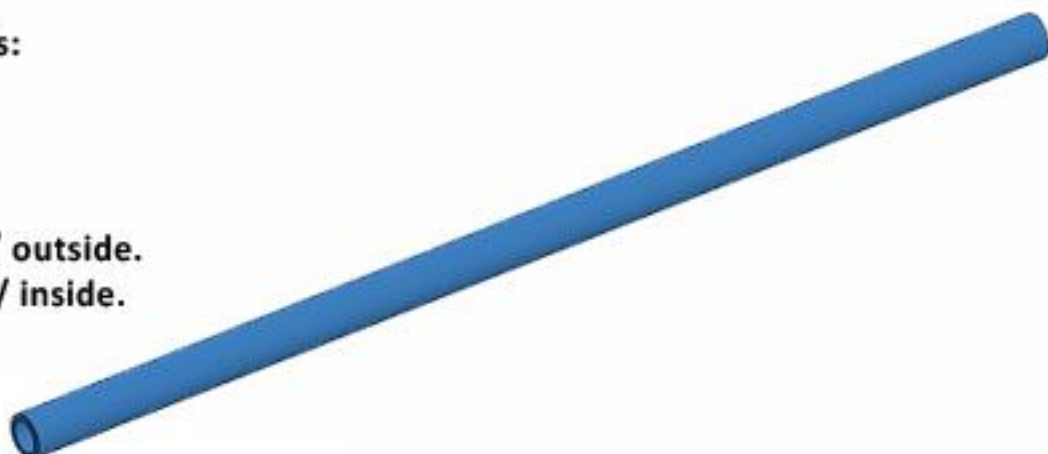


# 74

**Gebruik aluminium buis:  
Use aluminum pipe:**

**Ø 3.2 mm buitenmaat / outside.  
Ø 1.6 mm binnenmaat / inside.**

**L = 73.25 mm.**



# 75

**Snij al rollend aluminium pijp /  
Cut the aluminium tube while rolling**

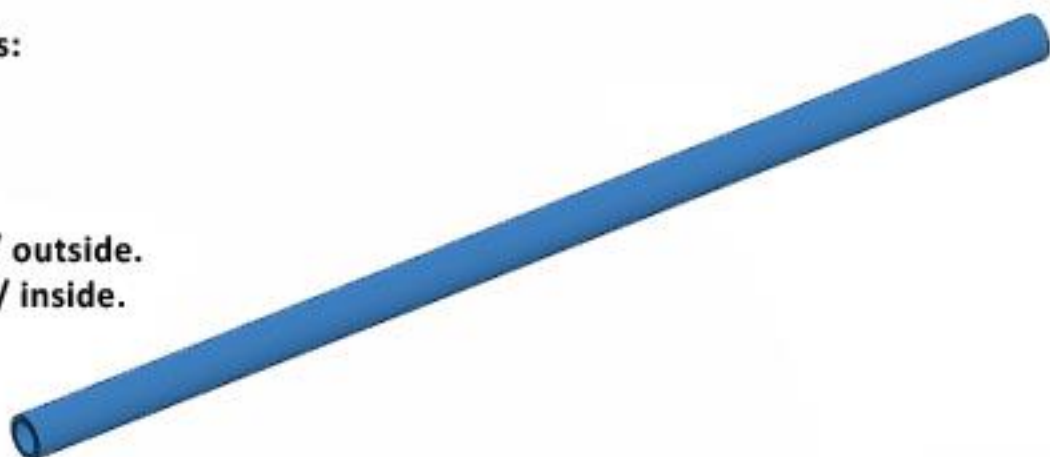


# 76

**Gebruik aluminium buis:  
Use aluminum pipe:**

Ø 3.2 mm buitenmaat / outside.  
Ø 1.6 mm binnenmaat / inside.

L = 58 mm.

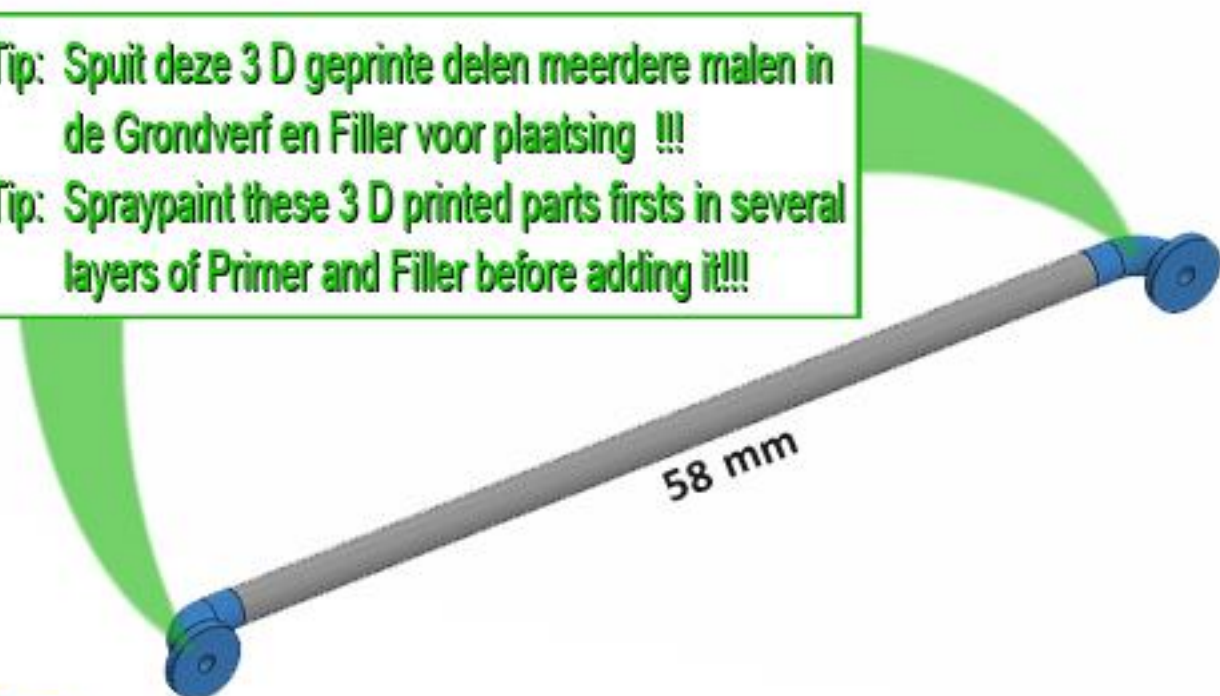


# 77



**Tip: Spuit deze 3 D geprinte delen meerdere malen in  
de Grondverf en Filler voor plaatsing !!!**

**Tip: Spraypaint these 3 D printed parts firsts in several  
layers of Primer and Filler before adding it!!!**



78



Tip: Smit deze 3 D geprinte delen meerdere malen in de Grondverf en Filler voor plaatsing !!!  
Tip: Spraypaint these 3 D printed parts firsts in several layers of Primer and Filler before adding it!!!



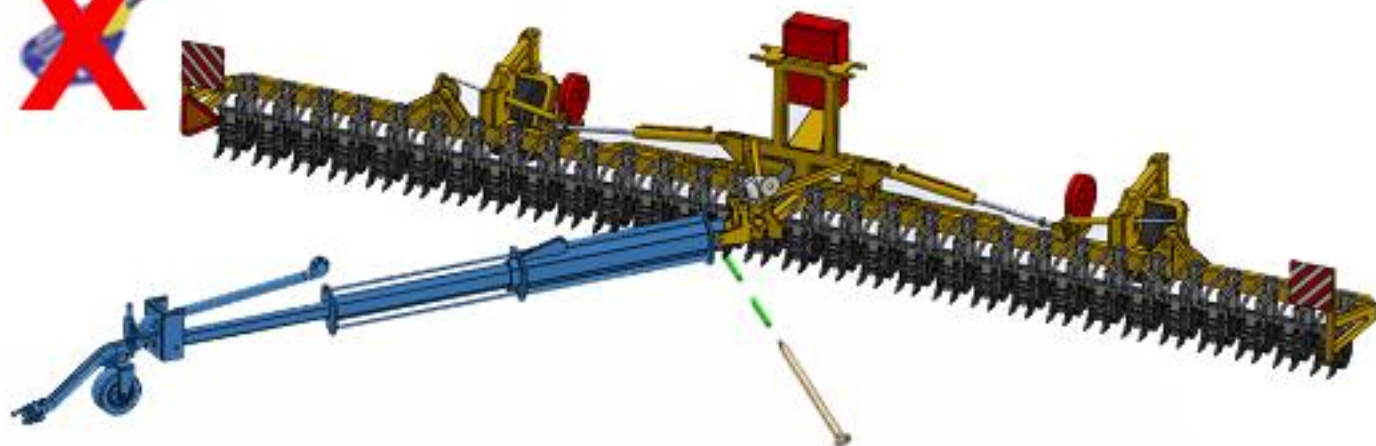
79



80

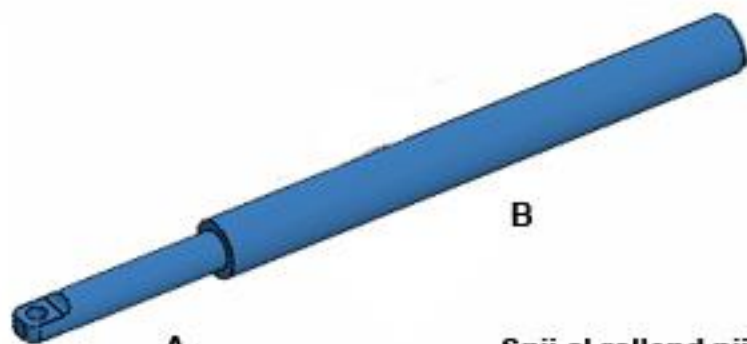


# 81



# 82

Het maken van de cilinder  
How to make cilinder



Snij al rollend pijp / buis  
Cut pipes / tube while rolling

Aluminium pijp / pipe A

Ø 2 mm. buitenwerk / outside  
Ø 1 mm. binnenwerk / inside  
L = 30 mm.



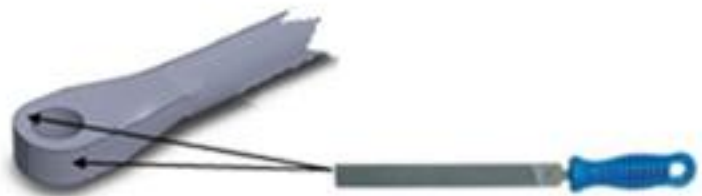
Polystyreen buis B

Ø 3 mm. buitenwerk / outside  
Ø 2 mm. binnenwerk / inside  
L = 38 mm.

# 83

## Aluminium pijp / pipe A

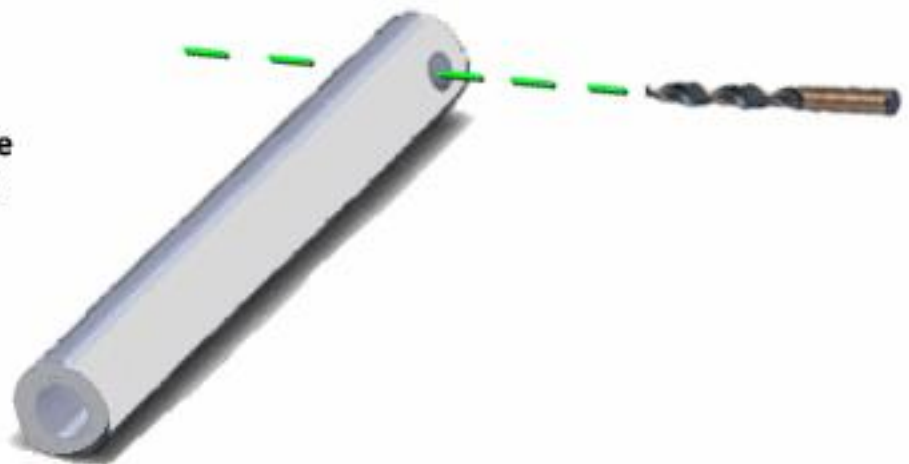
Ø 2 mm. buitenwerk / outside  
Ø 1 mm. binnenwerk / inside  
L = 30 mm.

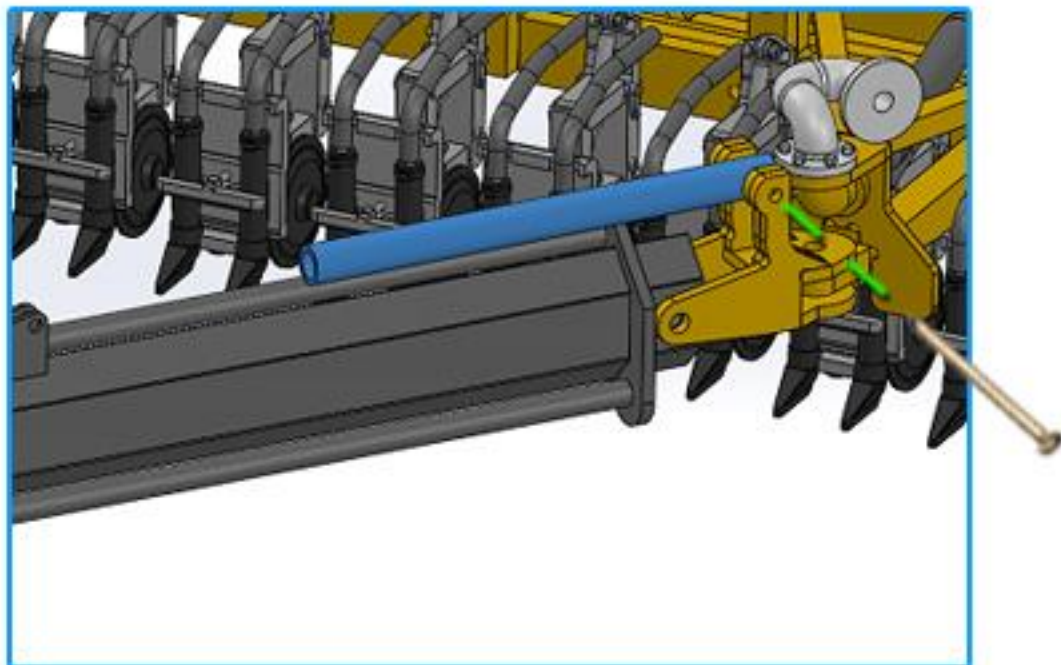
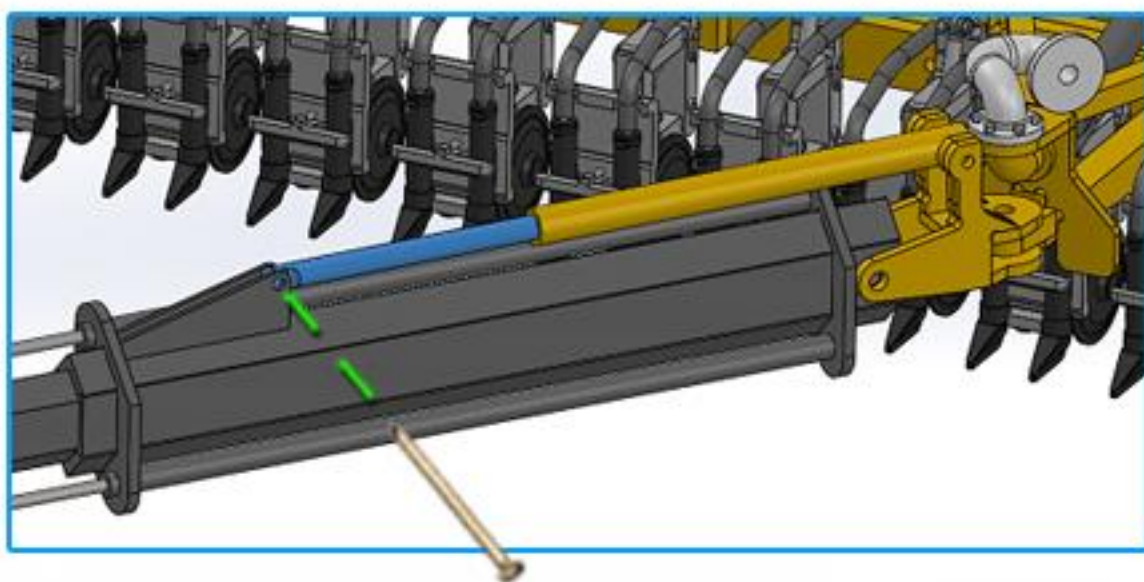


# 84

## Polystyreen buis B

Ø 3 mm. buitenwerk / outside  
Ø 2 mm. binnenwerk / inside  
L = 38 mm.

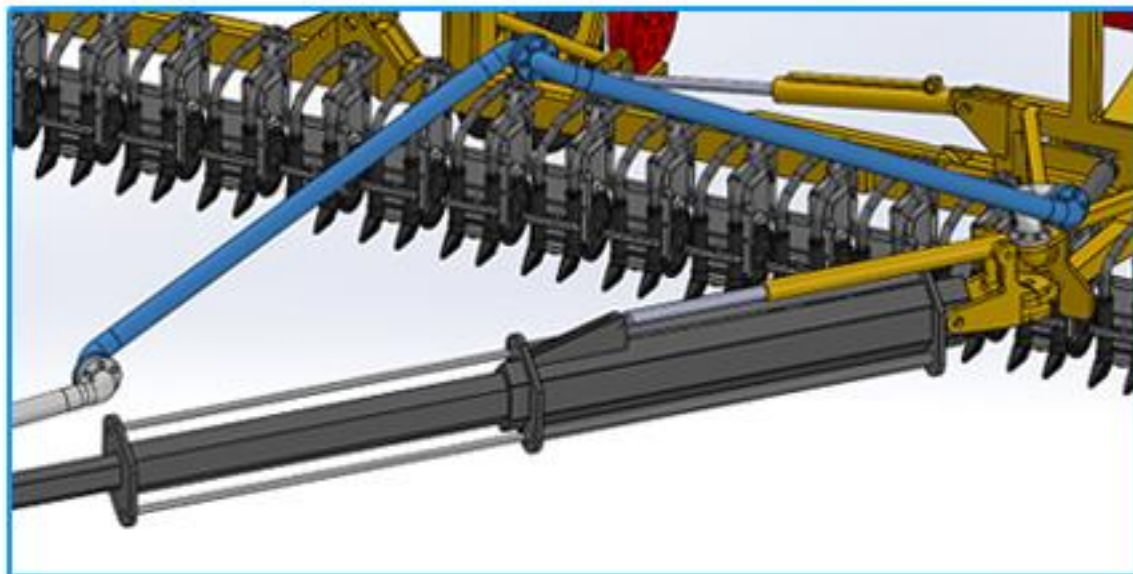


**85****86****87**

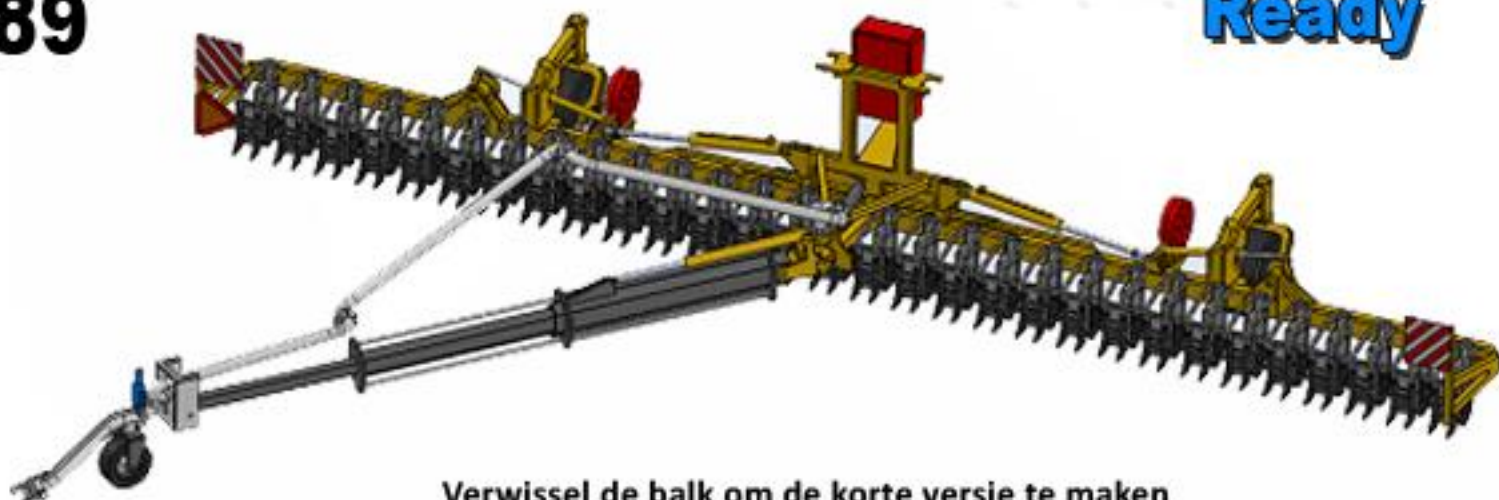
Maak 3x messing assen met lengte 4 mm  
 Make 3x brass axles length's 4 mm

Ø 1.5 mm. buitenwerk / outside  
 L = 4 mm.

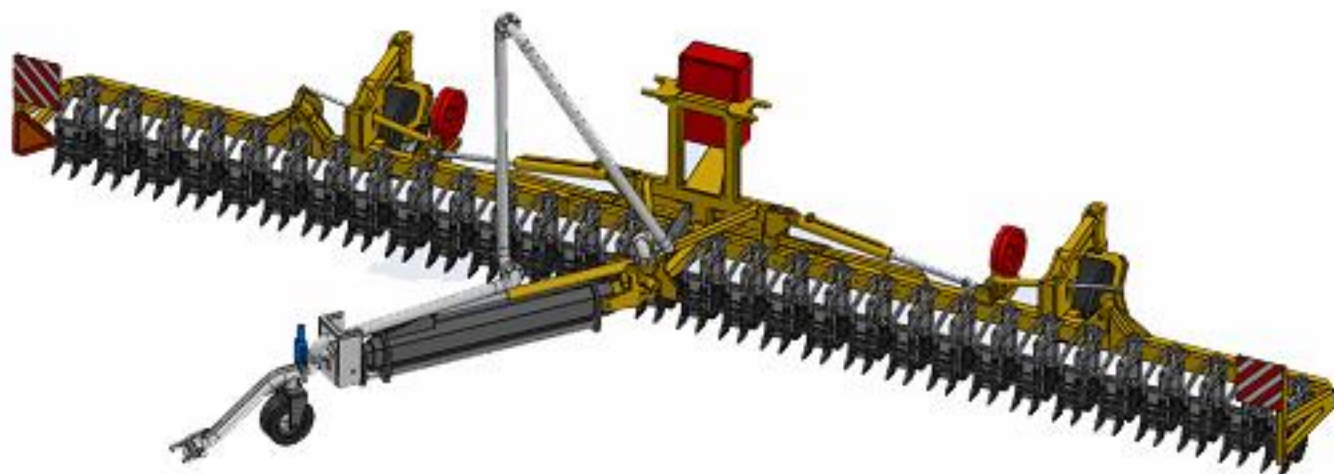


**88**

Gebruik de 3x messing asjes  
 Use the 3x brass axles  
 Ø 1.5 mm. buitenwerk / outside  
 L = 4 mm.

**89****Ready**

Verwissel de balk om de korte versie te maken  
 Change the beam to switch beteen long and short version





Tip: deze nieuwe mestkoppeling "koppelt" echt met de Farmmodels "Man" mest koppeling nr. 24206



Tip: this new link "links" real with the Farmmodels "Man" manure link no. 24206







**Farmmodels.nl**  
MINIATUREN & ONDERDELEN

©2016