

Draai- / kantel- Snelwisselset nr. 40253 t.b.v. rupskraan ROS etc.

bouw handleiding

Beste modelbouwer,

bedankt voor de aanschaf van een Farmmodels bouwpakket.

U heeft hier de gedetailleerde beschrijving van uw bouwkit in schaal 1:32
In fases wordt stap voor stap uitgelegd hoe u alle onderdelen samenstelt.
Lees eerst alle fases goed door, voordat u begint.

Het meeste freeswerk zit in de plaat vast met "bridges", dat zijn kleine stukjes om de gefreesde onderdelen in de plaat vast te houden.

Snij door deze bridges heen om de onderdelen los te maken.

Schoon daarna waar nodig het freeswerk op, verwijder eventuele resten en vijl alle scherpe hoeken / randen wat af.

Dat bevordert later het spuitwerk...

In de beschrijving is niet aangegeven wanneer u het beste onderdelen van kleur / verf kunt voorzien, daar dit afhankelijk is van de door u gekozen kleurstelling. Hou daar zelf rekening mee tijdens de bouw.

Belangrijk is de juiste soort lijm te gebruiken.

Wij adviseren 2 soorten lijm:

Modelbouwlijm voor polystyreen (plastic / kunststof is Revell Contacta en secundelijm / industrie lijm.

Gedurende de bouw wordt verteld met welke lijm gewerkt dient te worden.

Deze handleiding is zo goed mogelijk samengesteld.

Mocht u derhalve toch vragen hebben, of punten opmerken ter verbetering van de handleiding, kunt u ons mailen op info@farmmodels.nl.

Wij wensen u veel "modelbouw" plezier met het samenstellen van dit model.

Met vriendelijke groet,
Team Farmmodels.nl

Benodigheden voor de bouw:

Voor de bouw van onze kitjes is het makkelijk om over het volgende gereedschap te beschikken:

* Revell mes of Stanley mes



* Vijl en schuurpapier



* Pincet of punt tang



* Zijkniptang



• Lijm

○ Modelbouwlijm,



Advies: Revell Vloeibare plasticlijm.

Deze lijm droogt niet direct en geeft de mogelijkheid om delen te positioneren.

○ Secondelijm



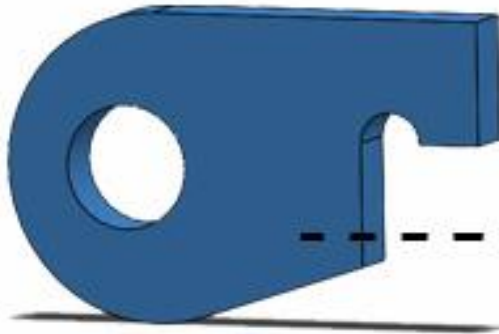
Advies: Farmmodels super lijm.

Deze lijm droogt direct zodat delen niet lang vastgehouden hoeven te worden.

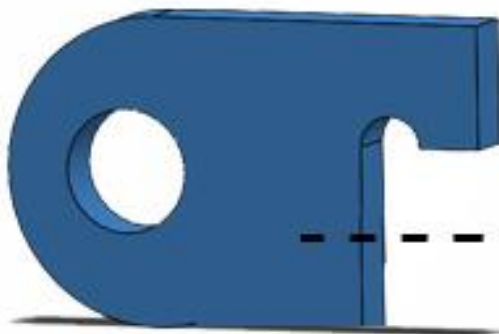
Gedurende de bouw wordt aangegeven welke lijm het meest geschikt is.

Draai- / Kantel- Snelwisselset

Let op: deze onderdelen lijken op elkaar. Kijk goed welke wanneer te plaatsen!!!
Beware: these parts look the same. Look good when to use them during construction!!



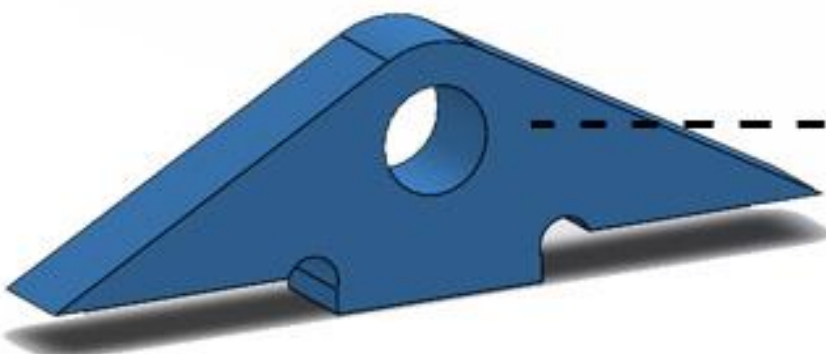
Taps toelopen
Not Proportional set



Evenredige lip
Proportional set



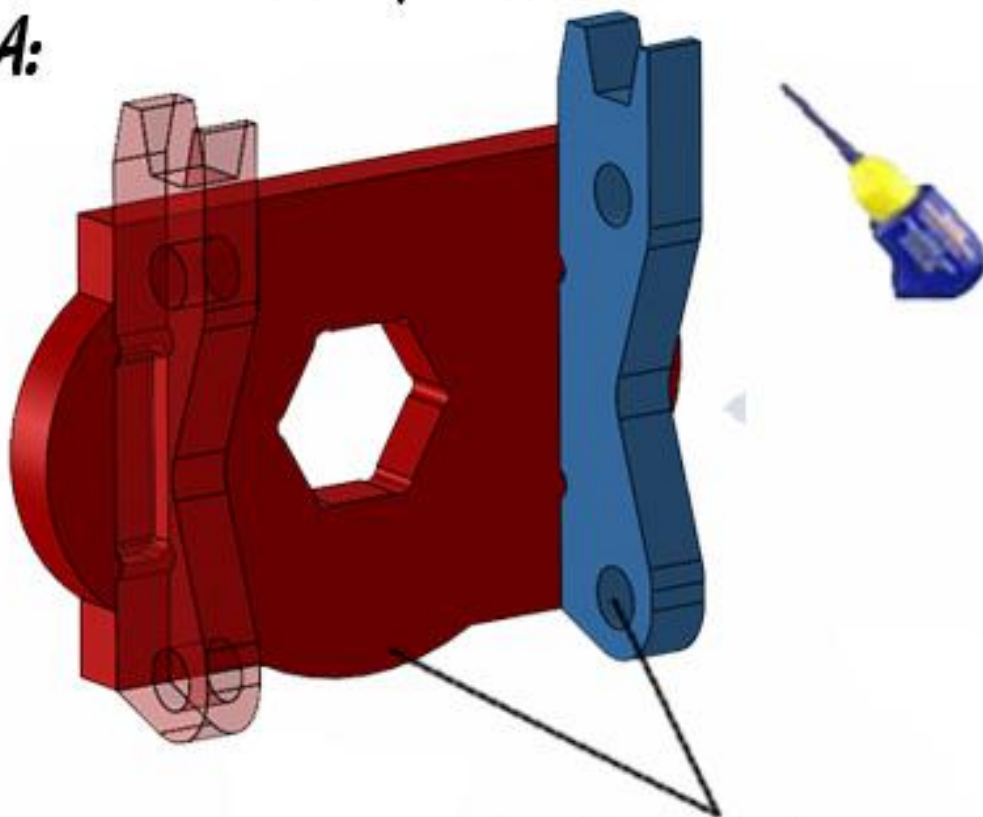
Hoge versie
High version



Lage versie
Low version

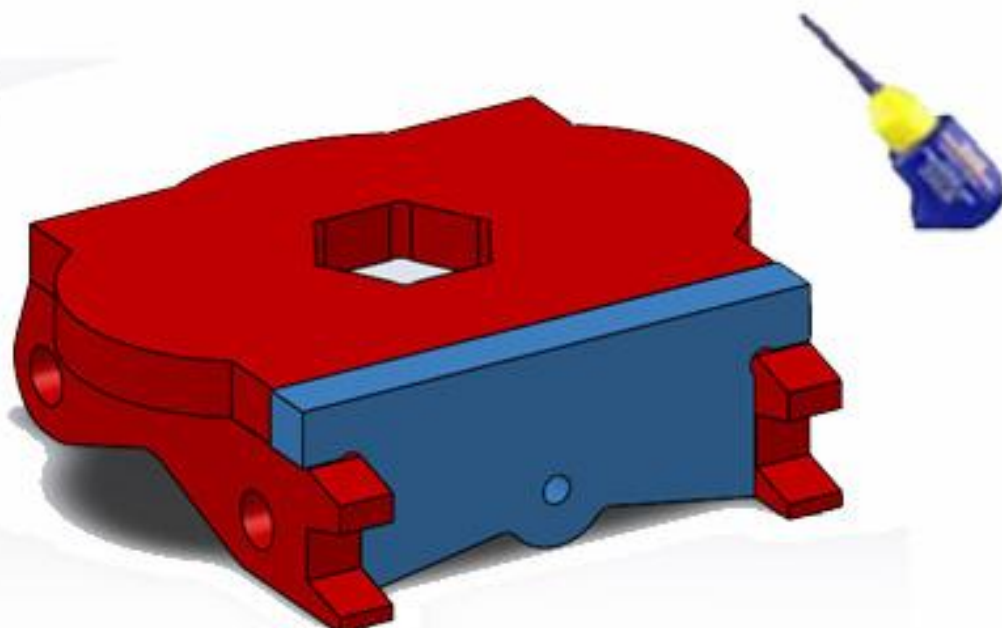
Draai- / Kantel- Snelwisselset

A:



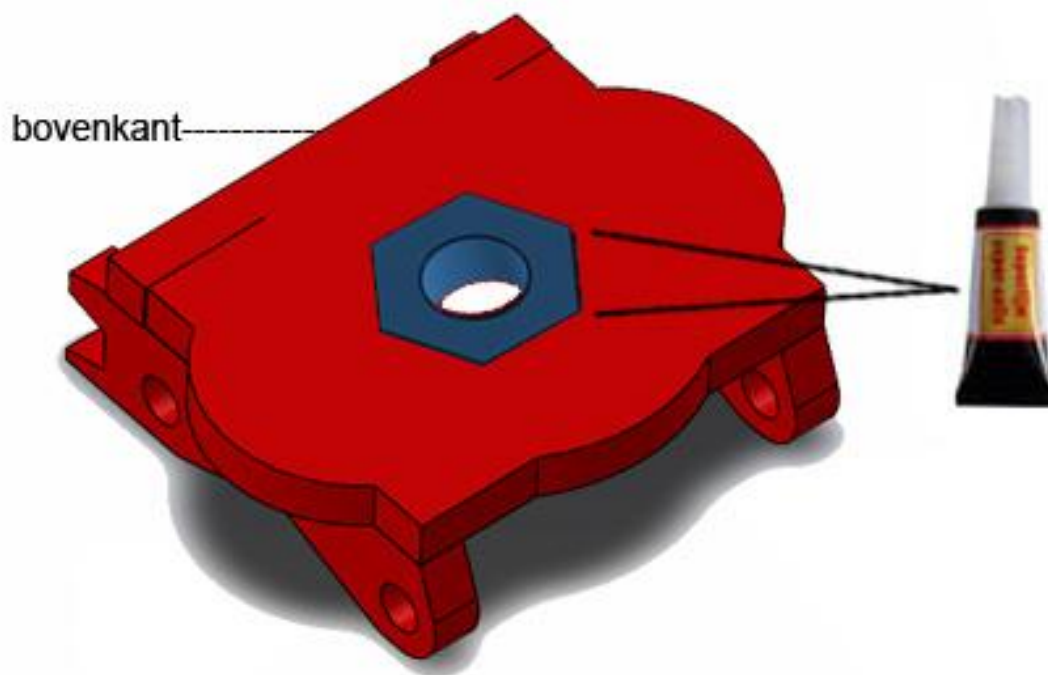
Let op: deze radius / boog aan de juiste kant houden ten opzichte van de stand van de zijplaat!!!

B:

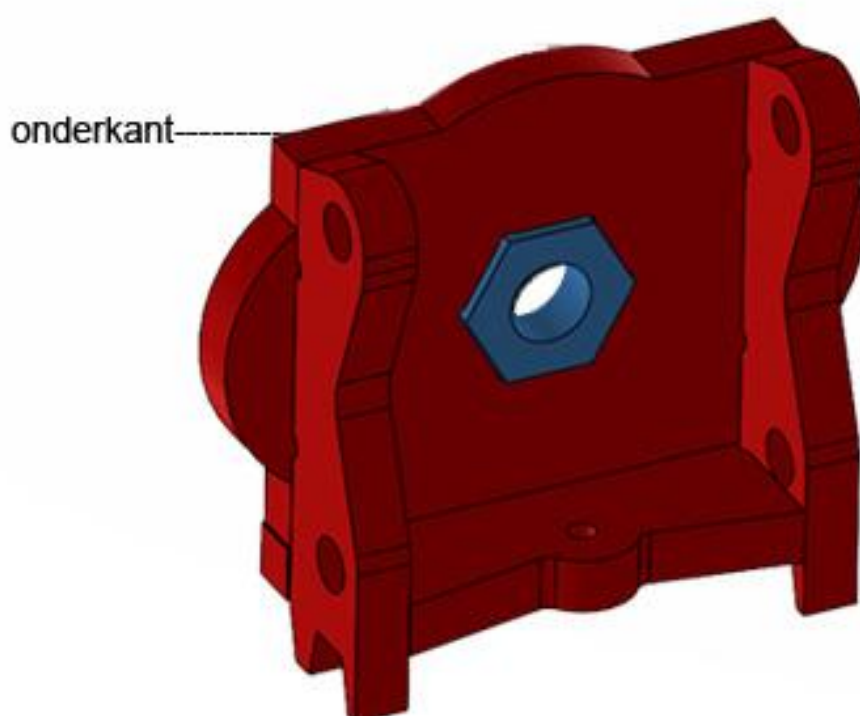


Draai- / Kantel- Snelwisselset

C: Lijm het meegeleverde moertje in de plaat



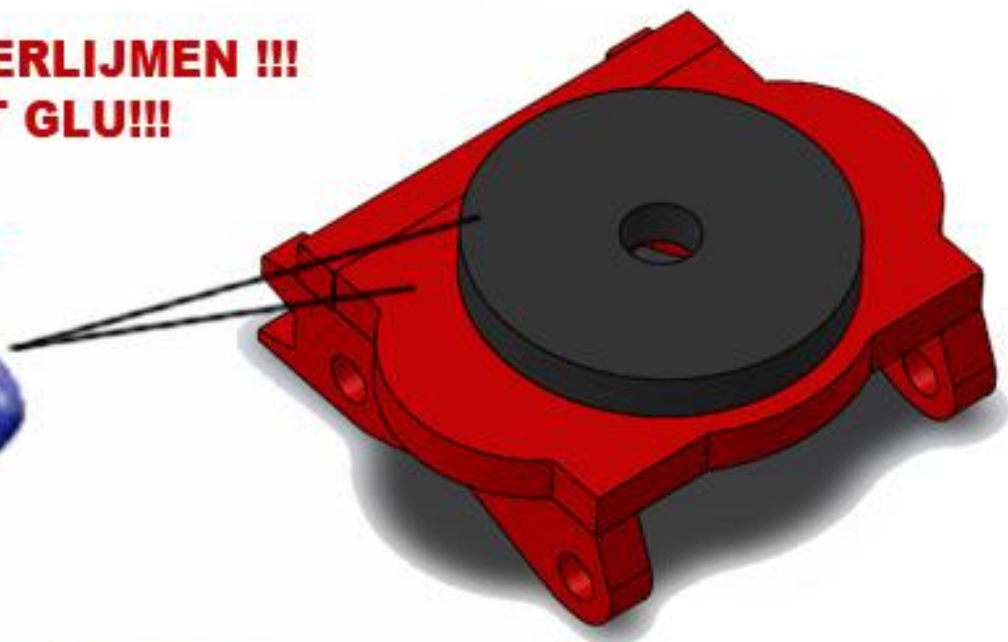
Let op: het moertje mag **niet** aan de bovenkant uitsteken!!!
Laat dat eerder aan de onderkant uitsteken...



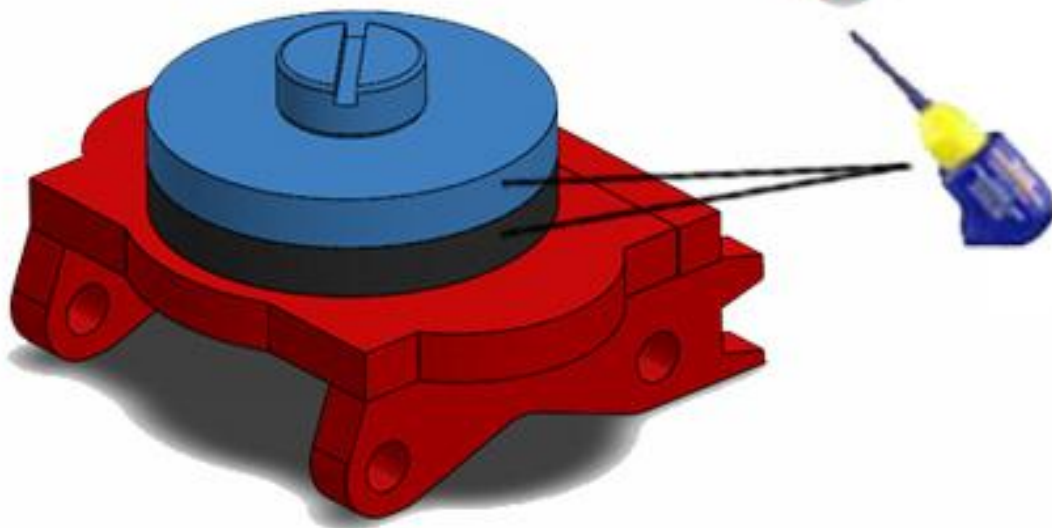
Draai- / Kantel- Snelwisselset

D:

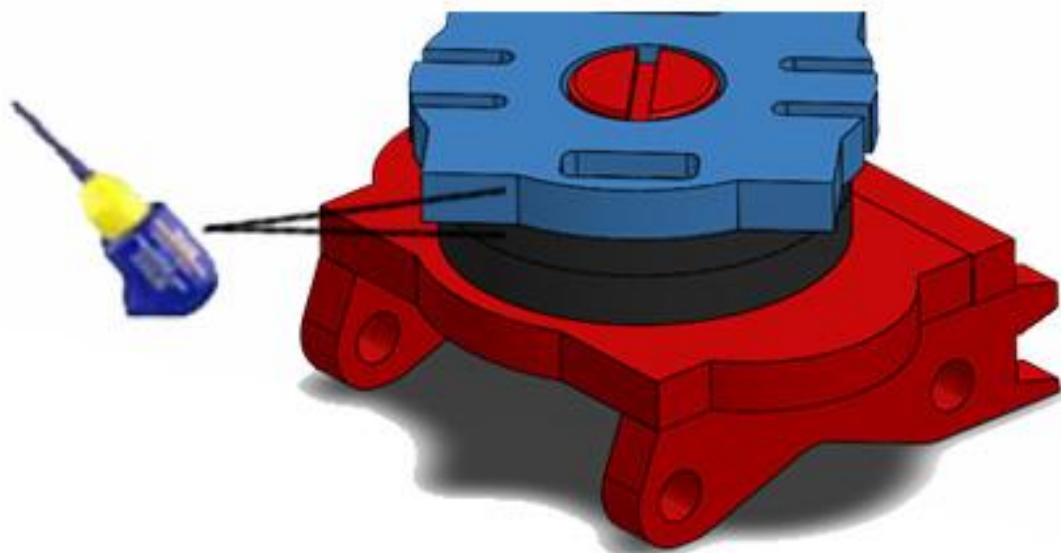
**NIET VERLIJMEN !!!
DO NOT GLU!!!**



E:

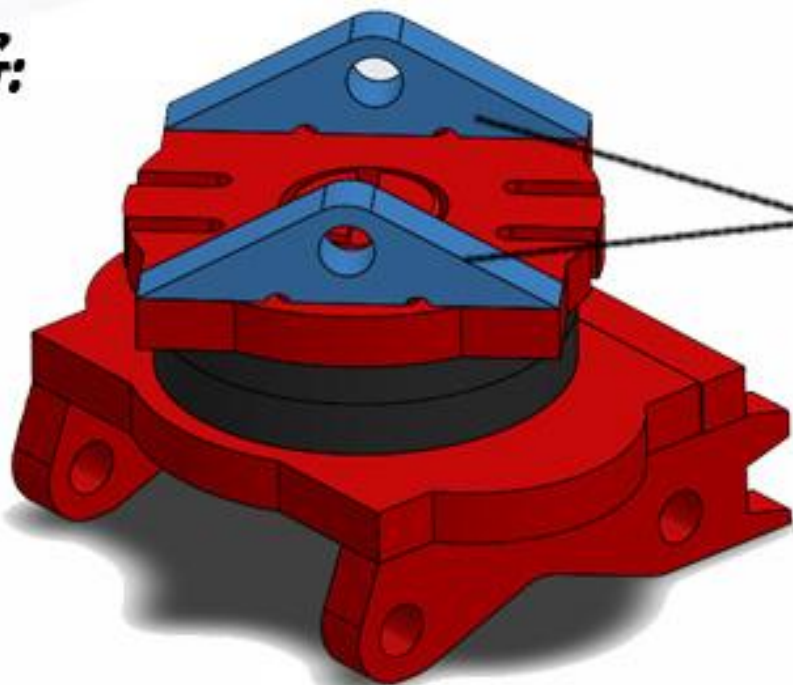


F:



Draai- / Kantel- Snelwisselset

G:

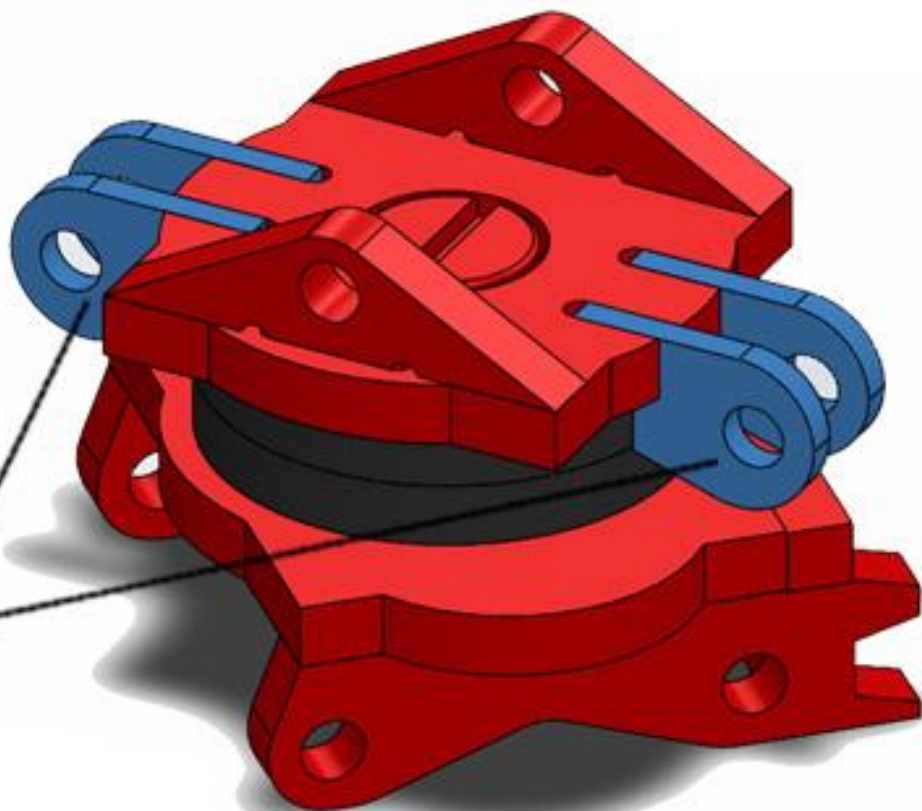


Lage versie!!!

Low version!!



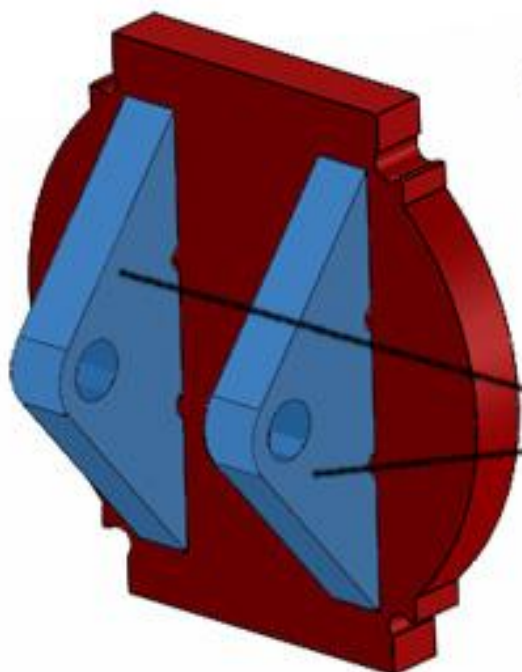
H:



Taps Toelopard!!
Not Proportional!!

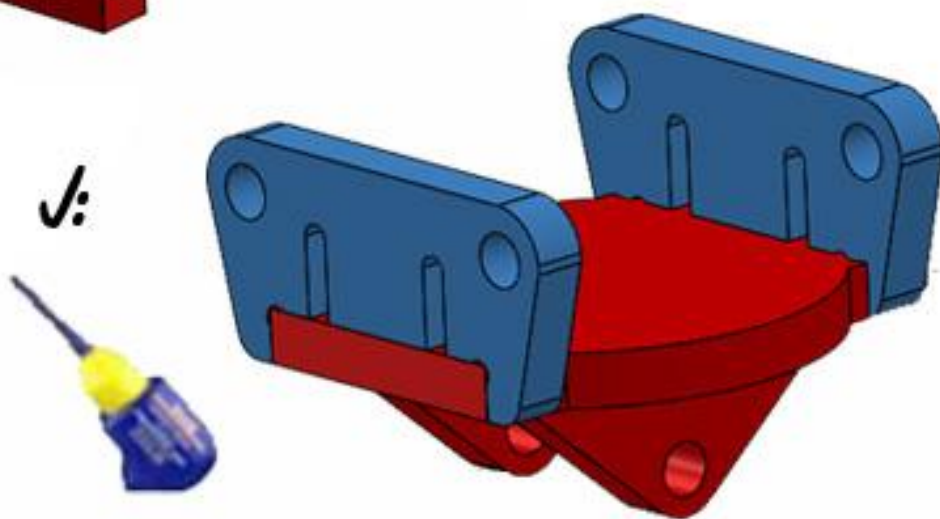
Draai- / Kantel- Snelwisselset

I:

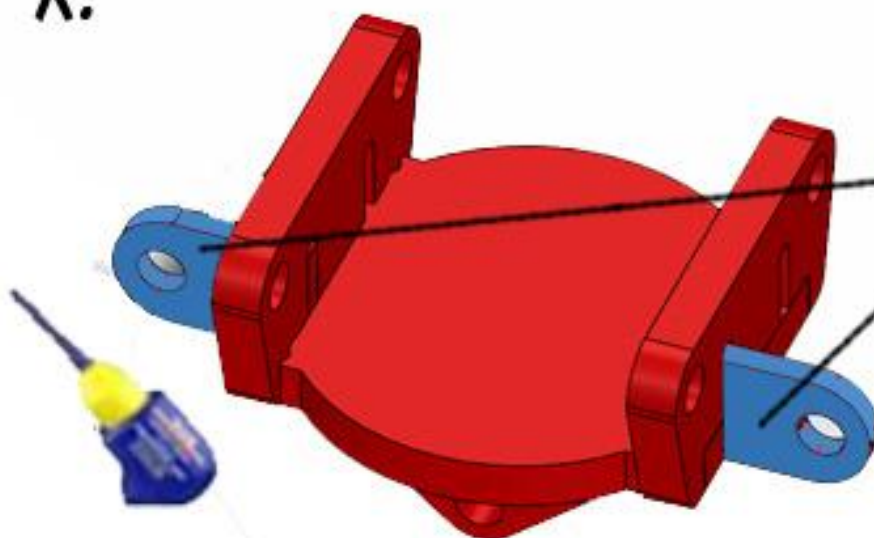


Hoge versie!!
High version!!

J:



K:



Evenredige lip
Proportional set

Draai- / Kantel- Snelwisselset

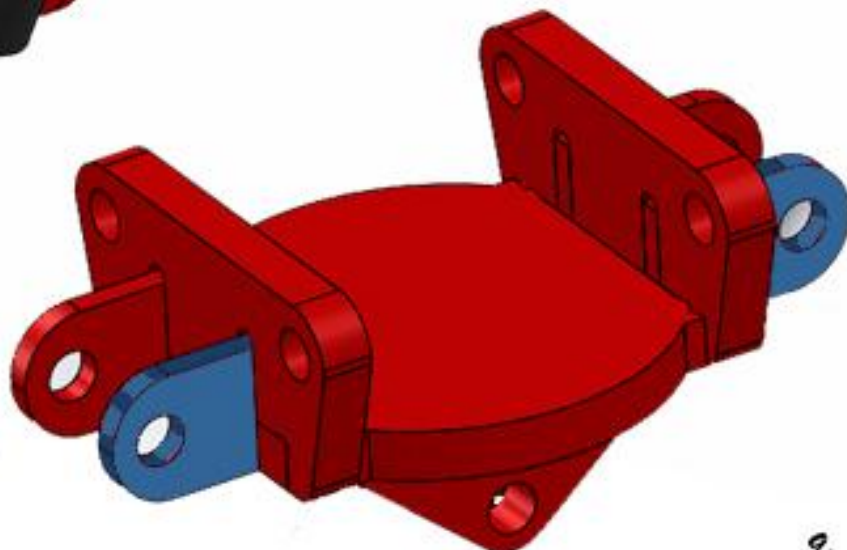


L: Snij het lipje van de cilinders af.
Cut off the cylinders as in example



Pas de cilinders zoals afgebeeld
Fitt the cylinders loke in example

M:



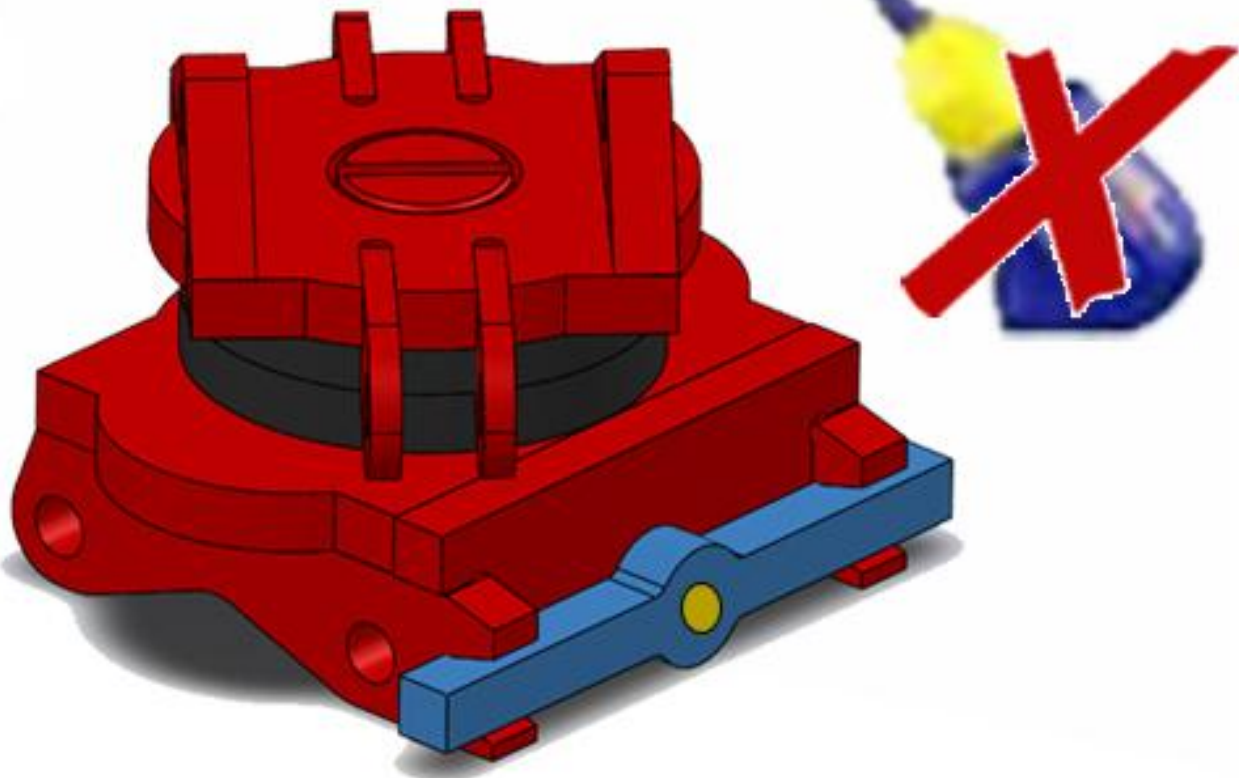
Draai- / Kantel- Snelwisselset

N:



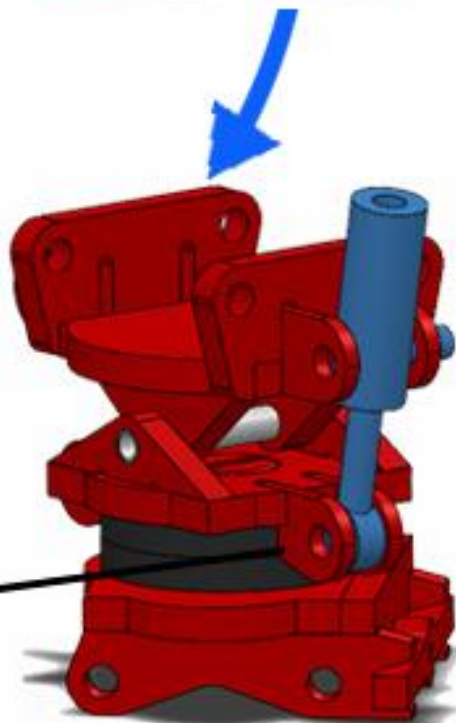
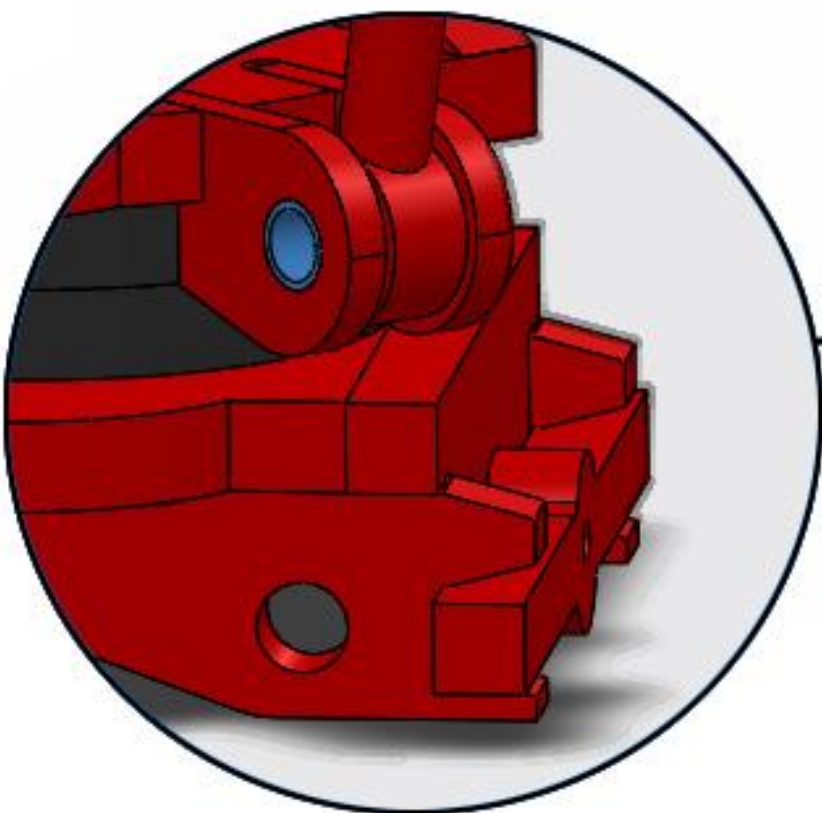
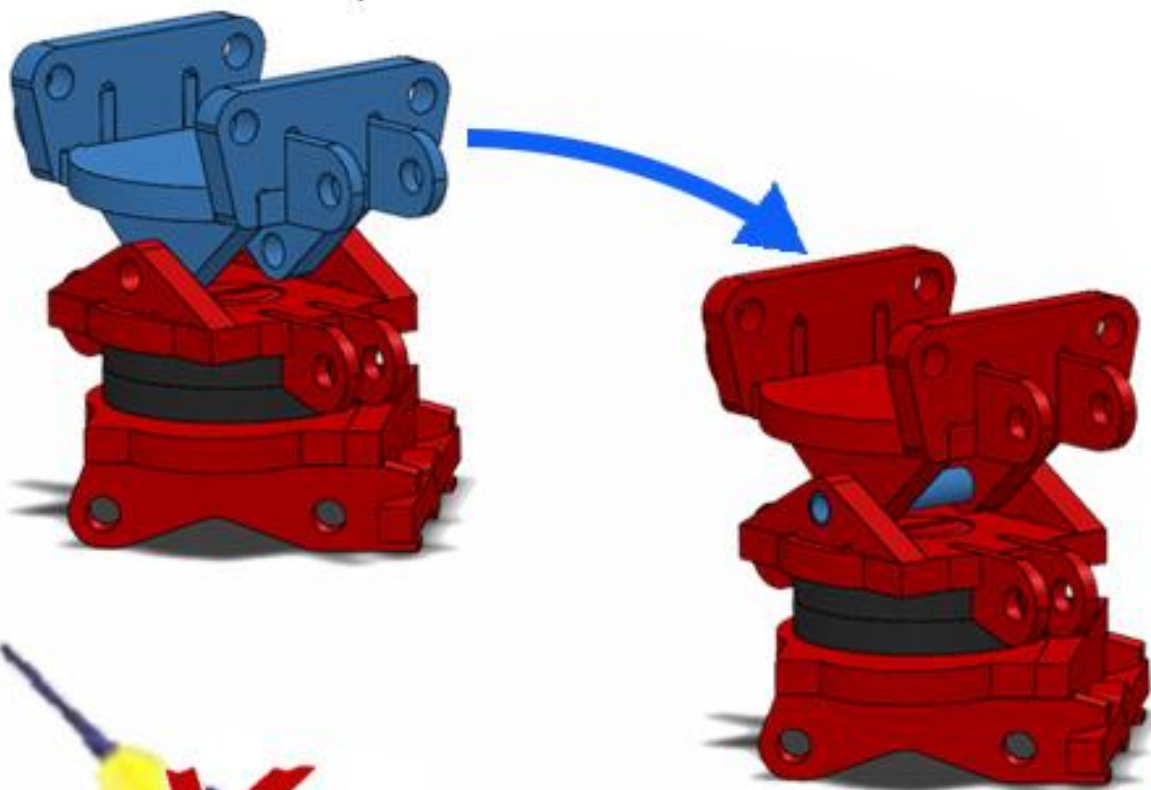
Lijm het spijkertje in het gat van dit balkje
Het balkje wordt gebruikt om de bakken mee te vergrendelen.
Lijm het balkje **NIET** aan de snelwisselset

Glu the nail in the beam.
This beam is used to lock all sets to this item.
DO NOT glu the beam to the set



Draai- / Kantel- Snelwisselset

0:



Farmmodels.nl

Landbouwminiaturen - Onderdelen - Bouwplaten - Stickers - Bismantelen

Draai- / Kantel- Snelwisselset

*Klaar !!!
Ready!!!*



P:

