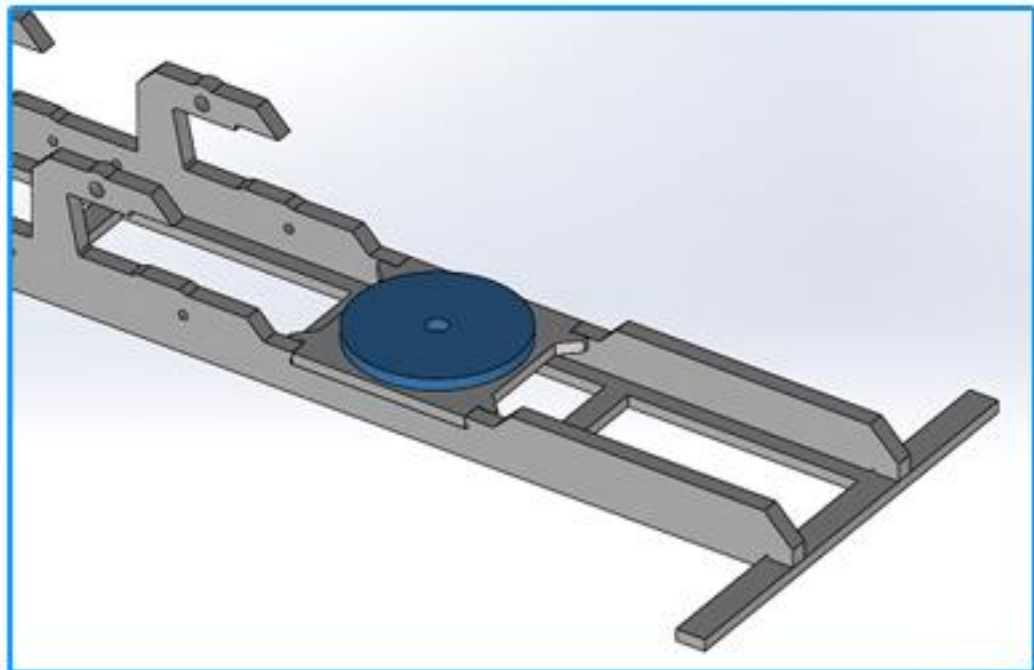
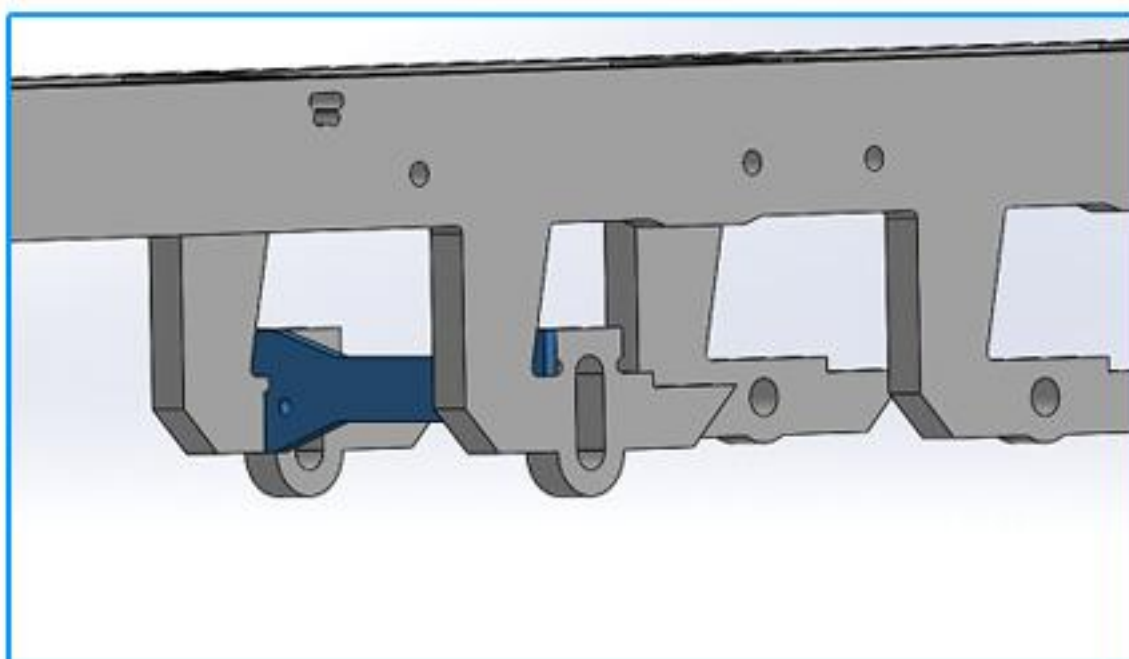


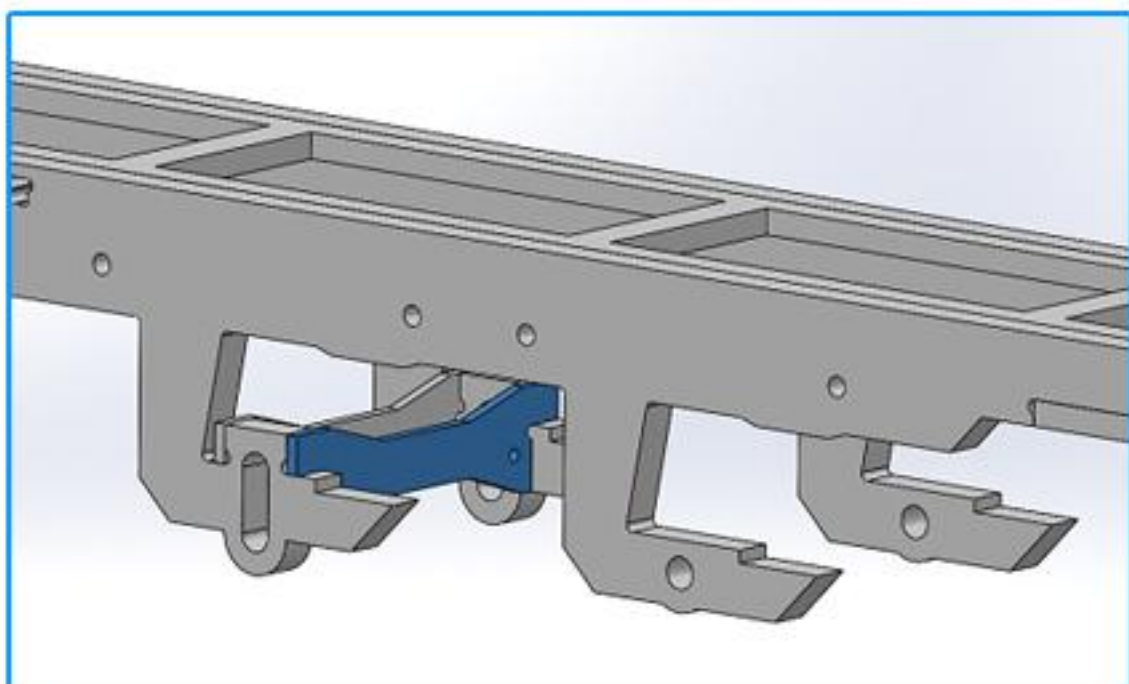
49



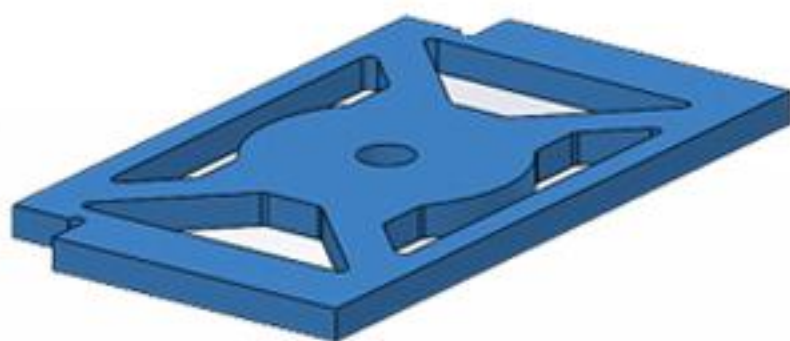
50



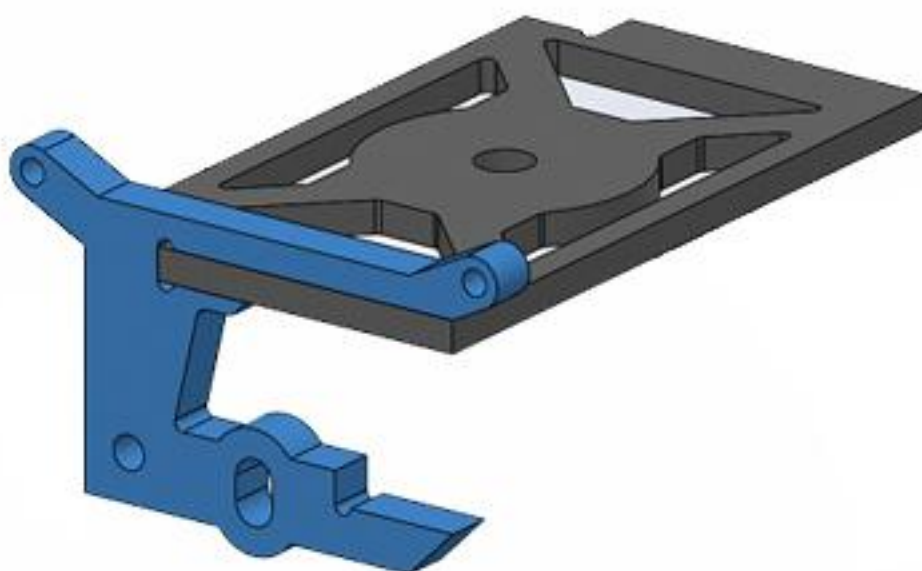
51



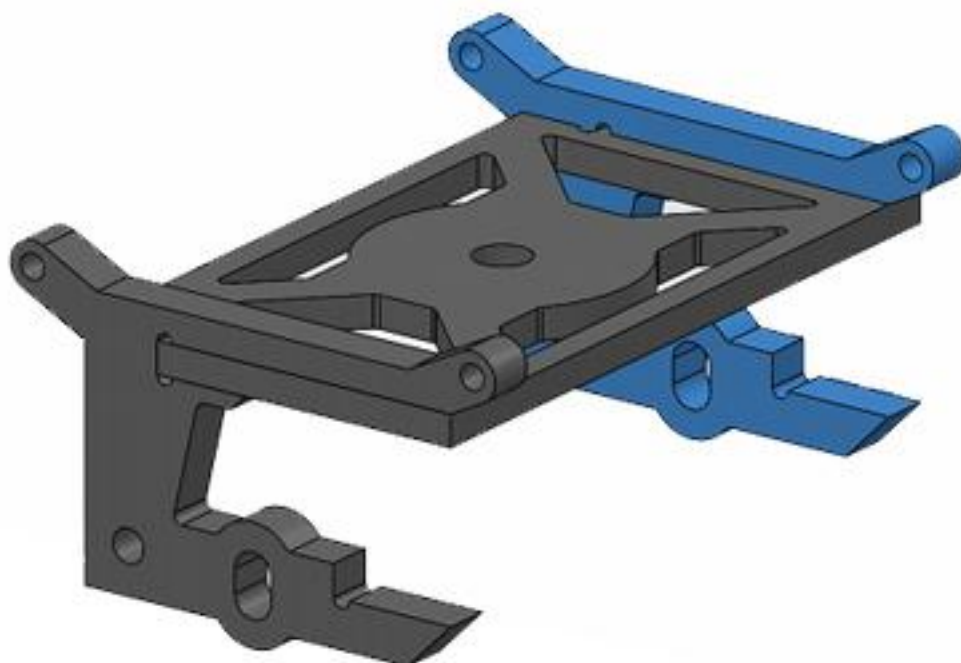
52



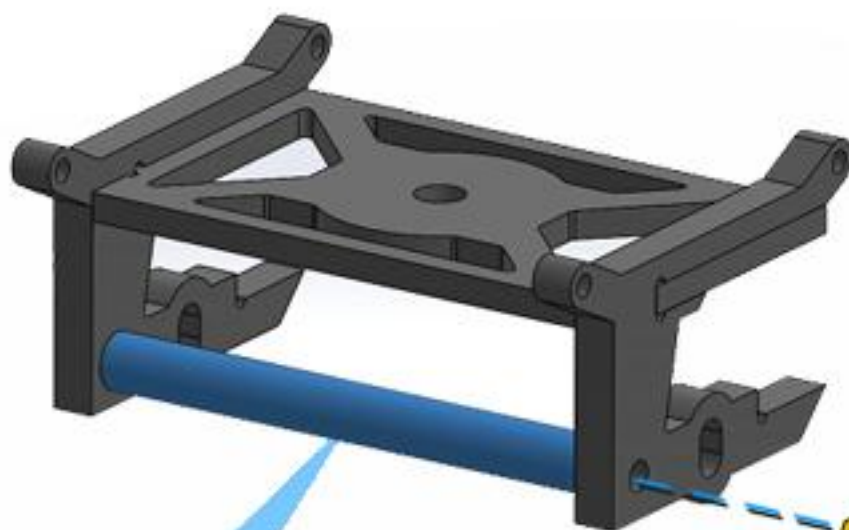
53



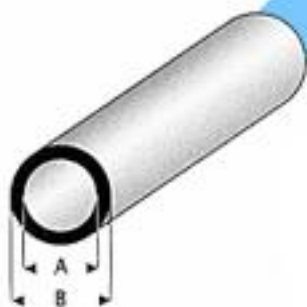
54



55



Messing as:
Brass axle:
Ø 2 mm
length = 44 mm



profiel / profile:
A= 2 mm
B= 4 mm
length = 37.9 mm

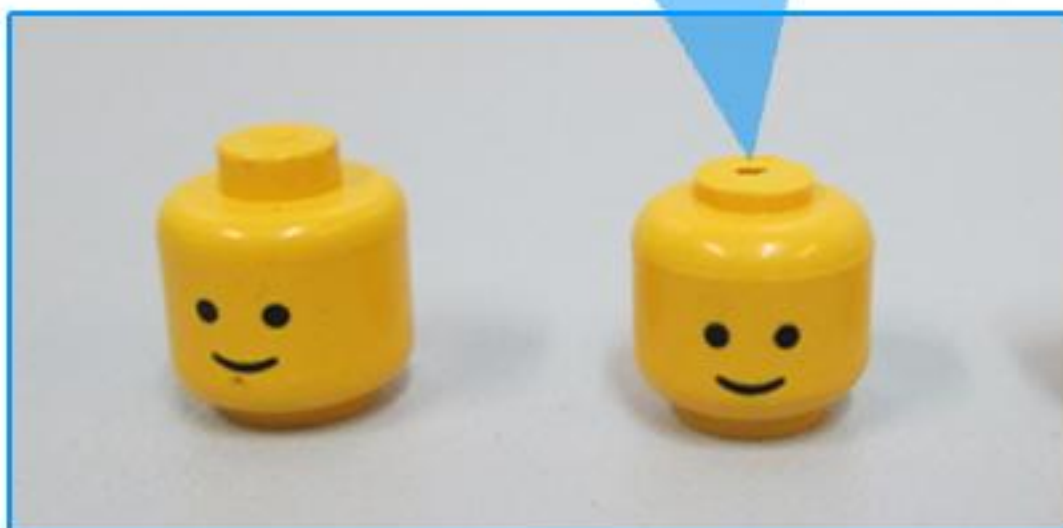
56

6x



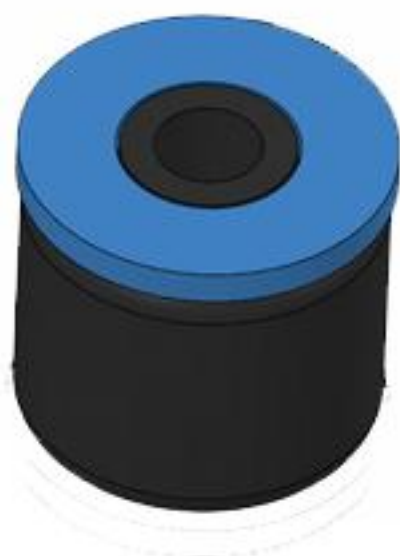
57

6x



58

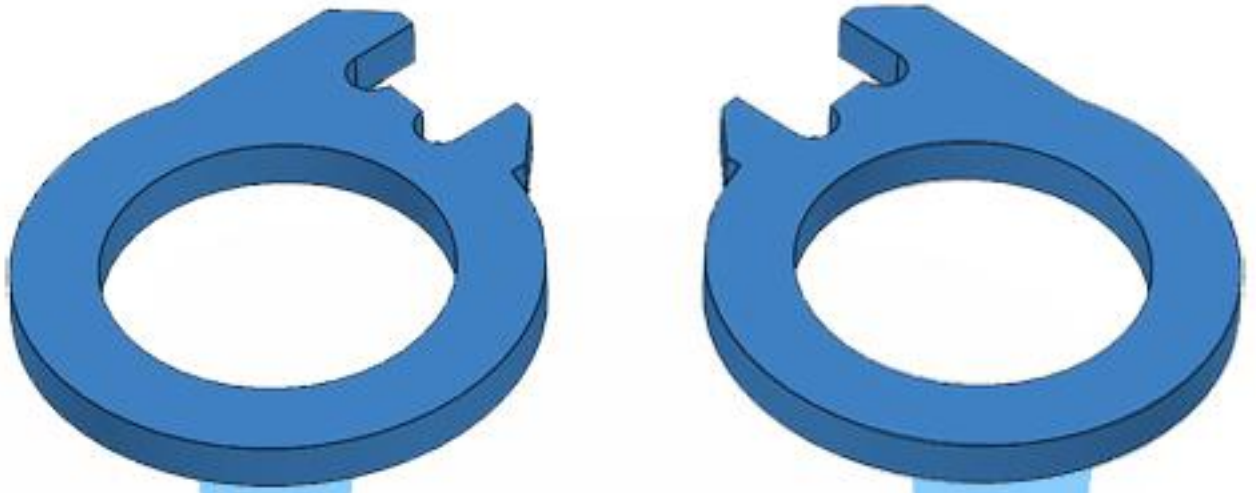
6x



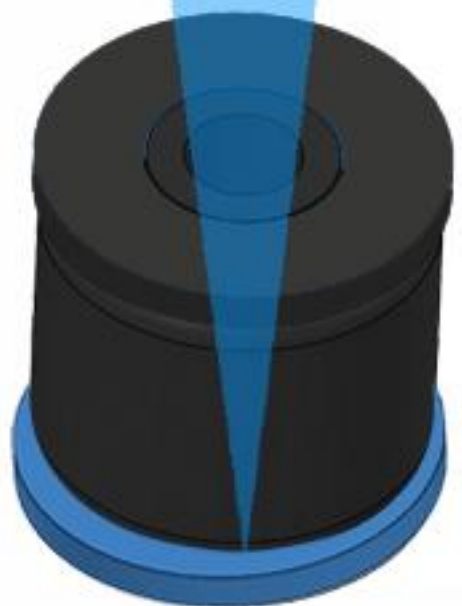
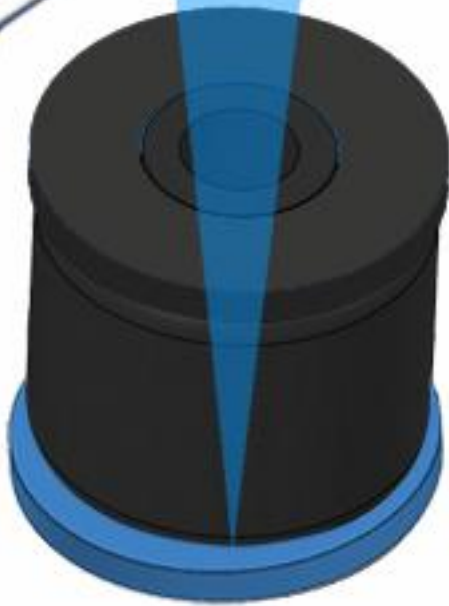
=



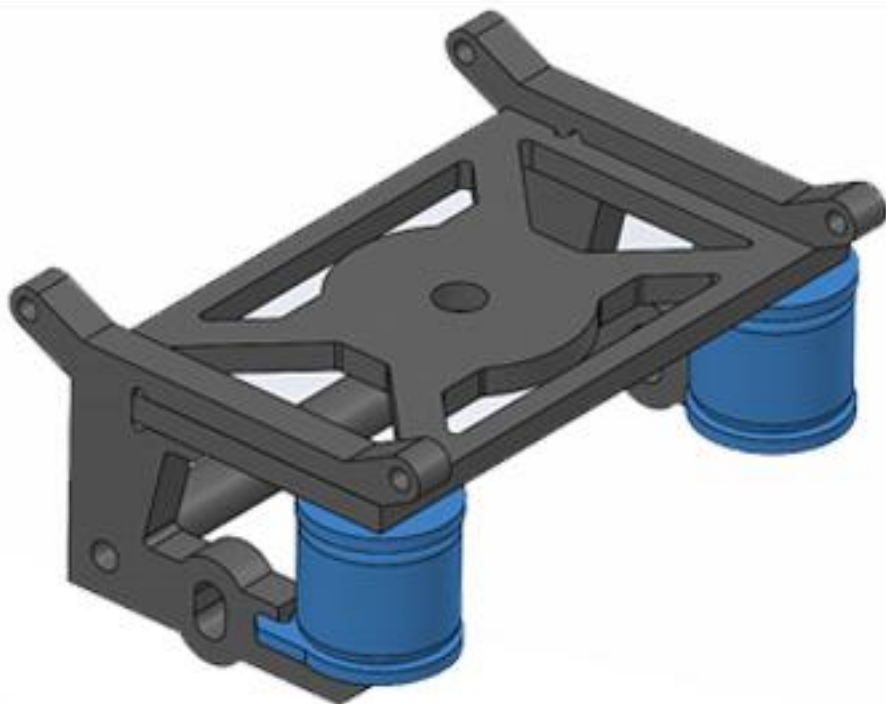
59



60

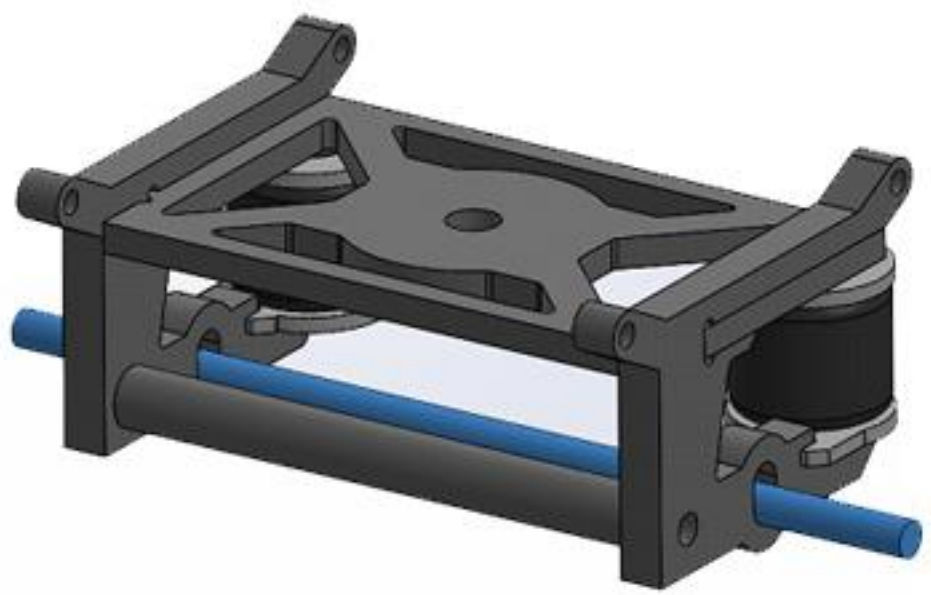


61

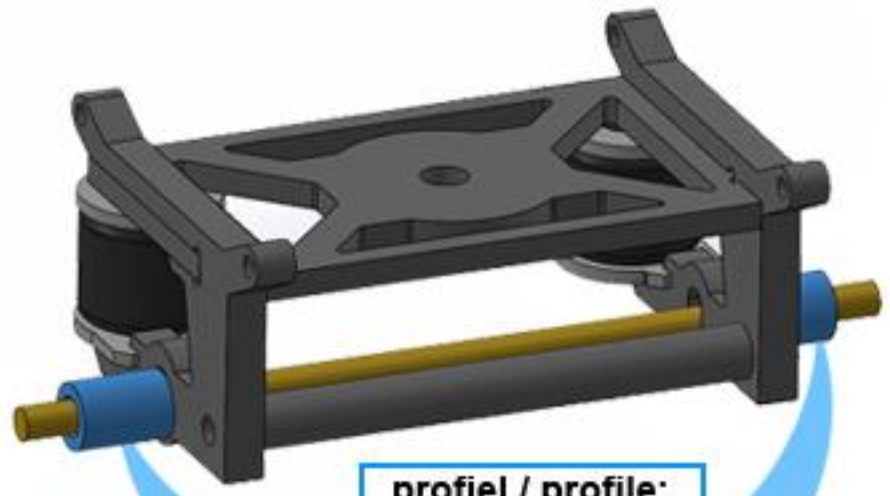


62 

Messing as:
Brass axle:
Ø 2.5 mm
length = 65 mm



63 



profiel / profile:
A= 3 mm
B= 5 mm
length = 6.7 mm

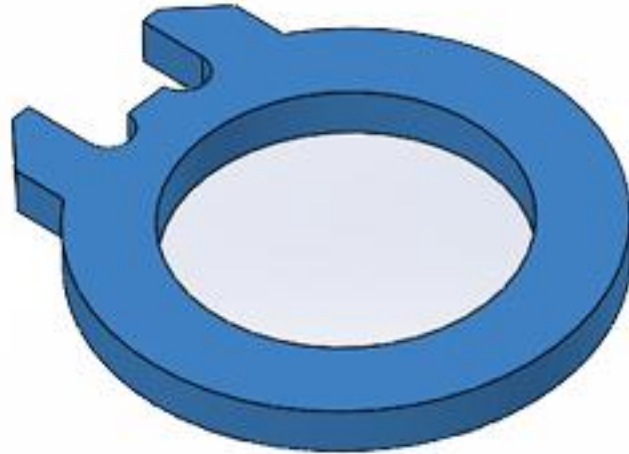
64 6x
Ø 2.5 mm



65



66

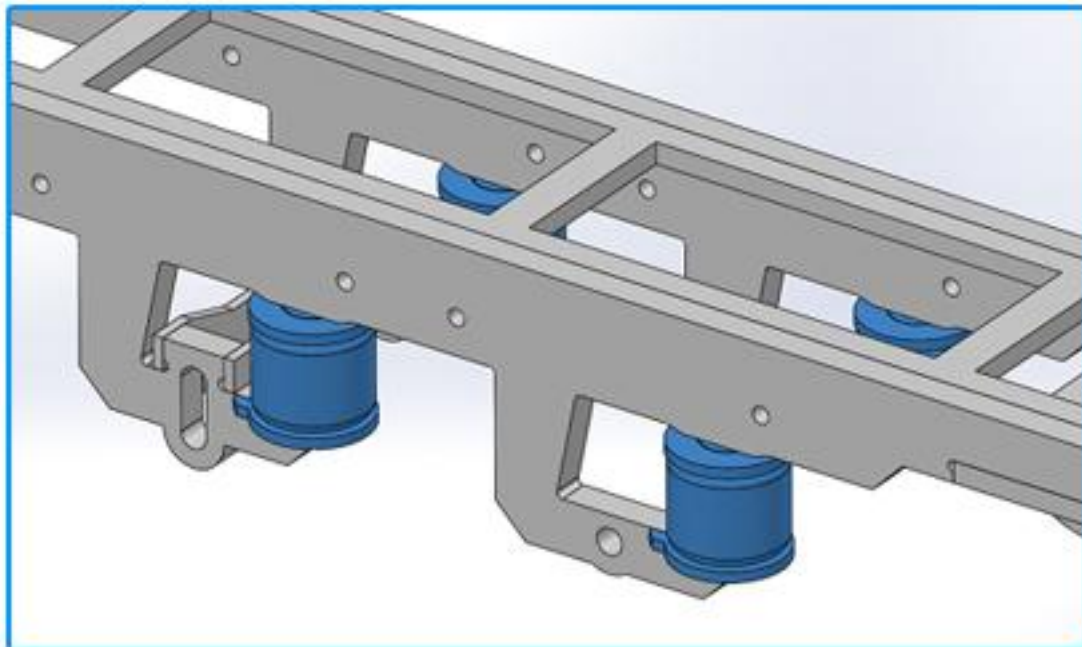
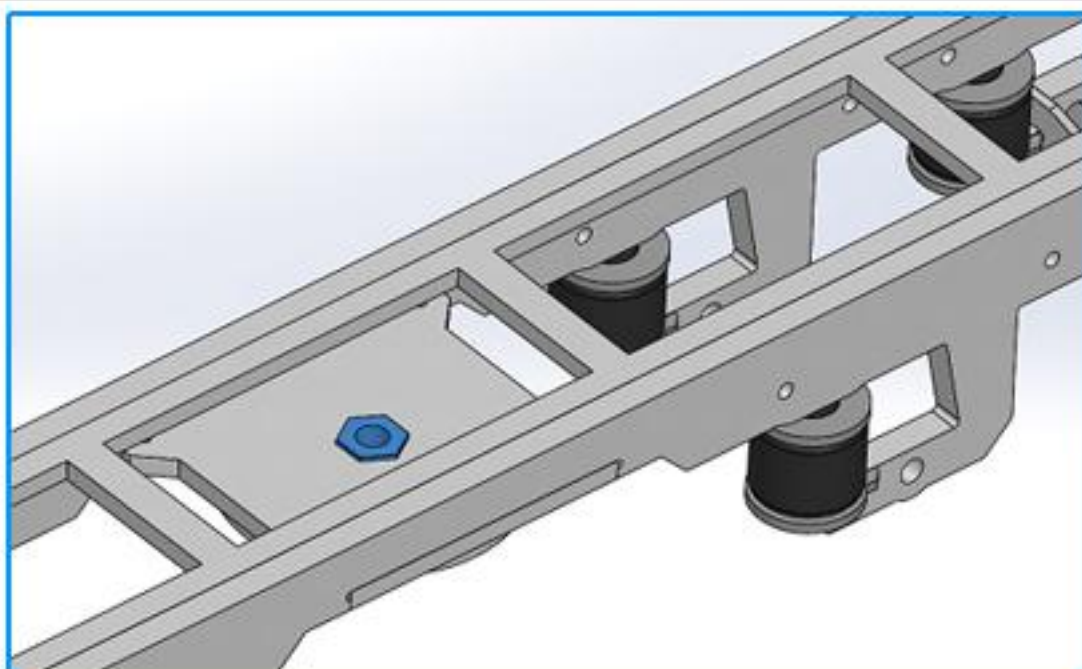


67

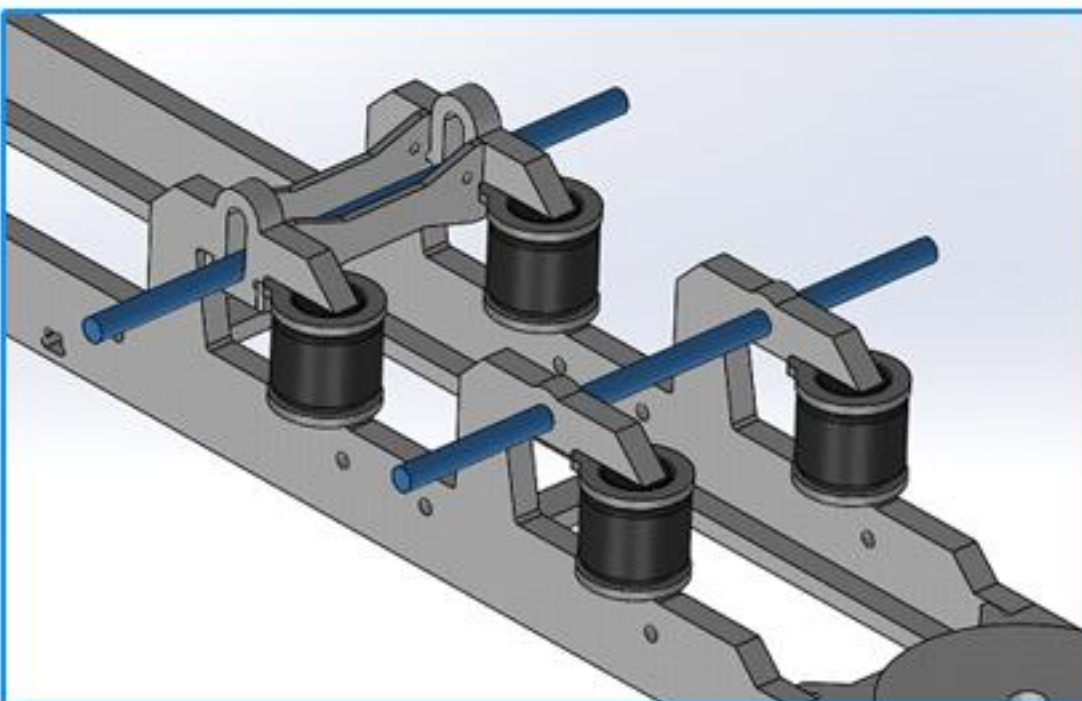


4x



68**69****70**

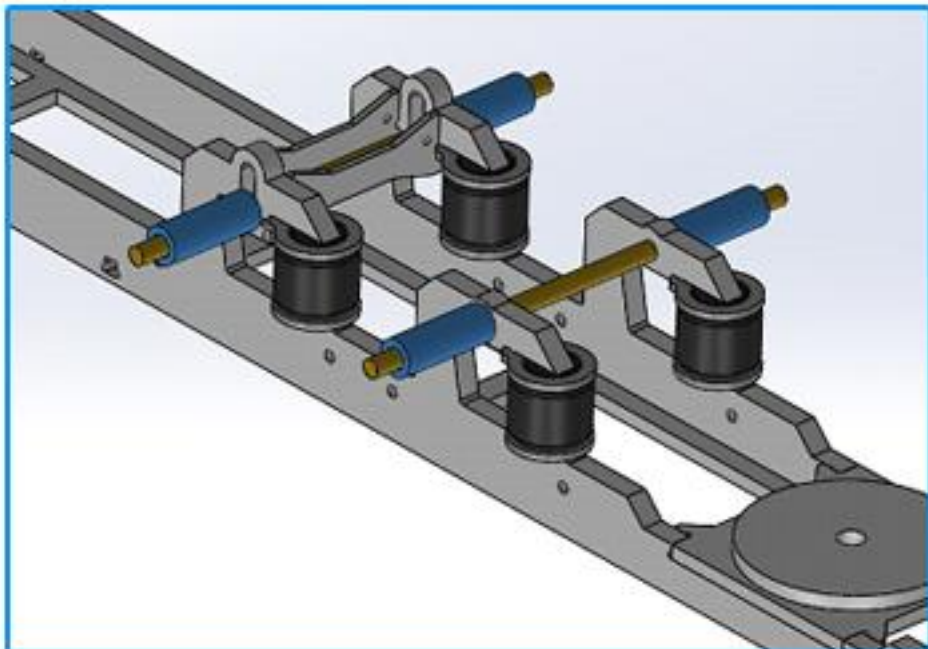
2x
Messing as:
Brass axle:
Ø 2.5 mm
length = 65 mm



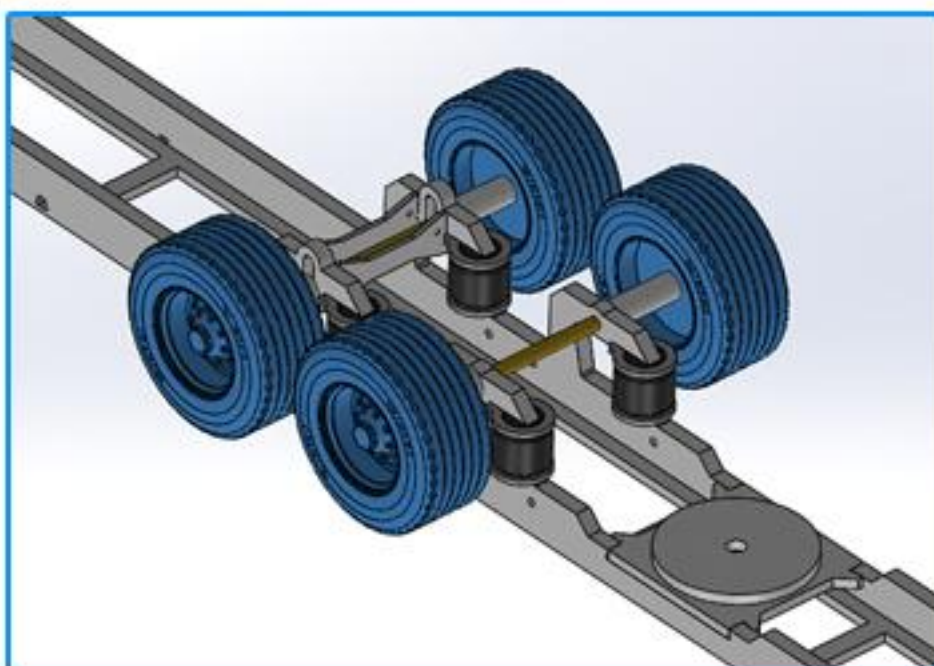
71



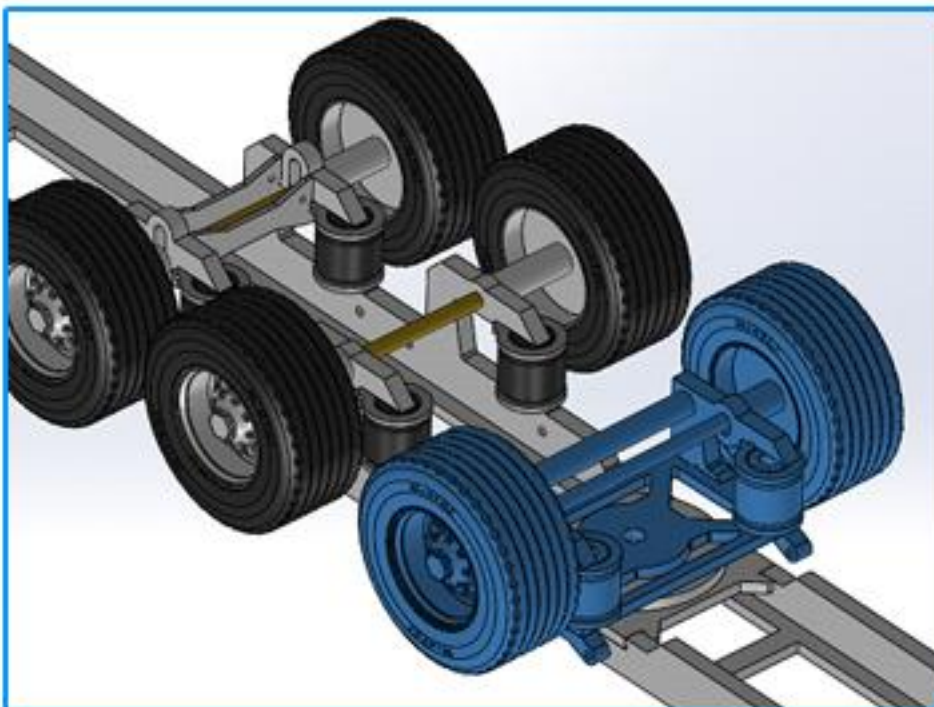
profiel / profile:
A= 3 mm
B= 5 mm
length = 13.9 mm



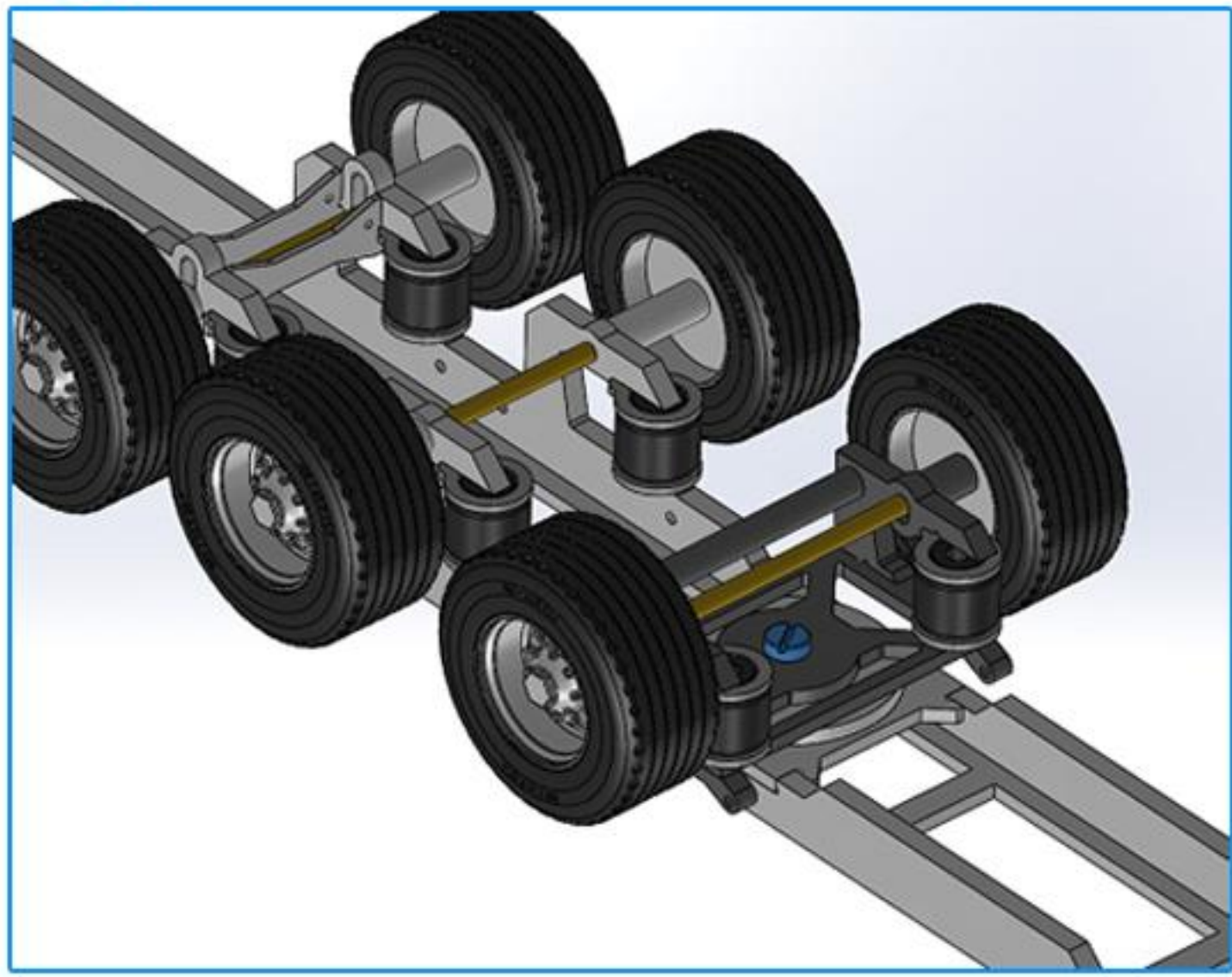
72



73



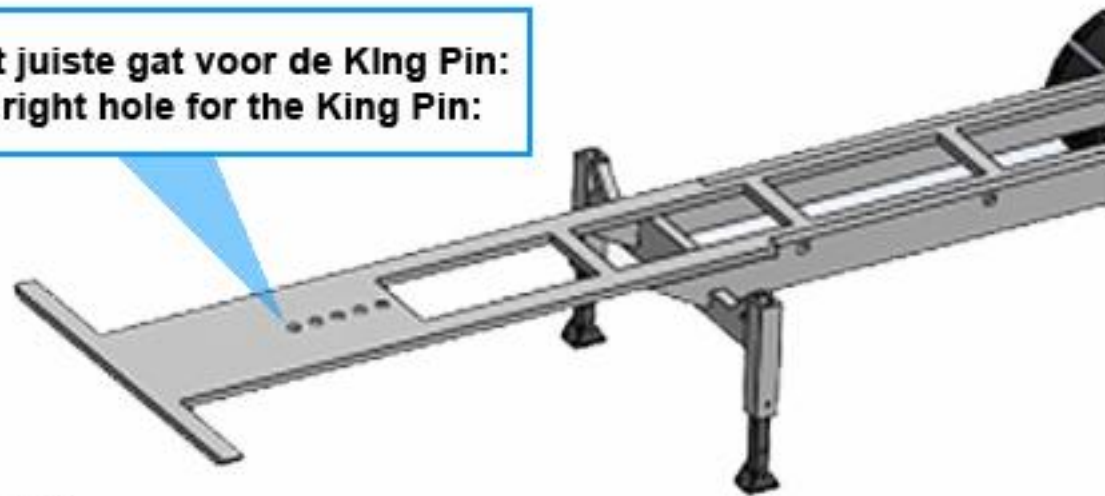
74 X



75

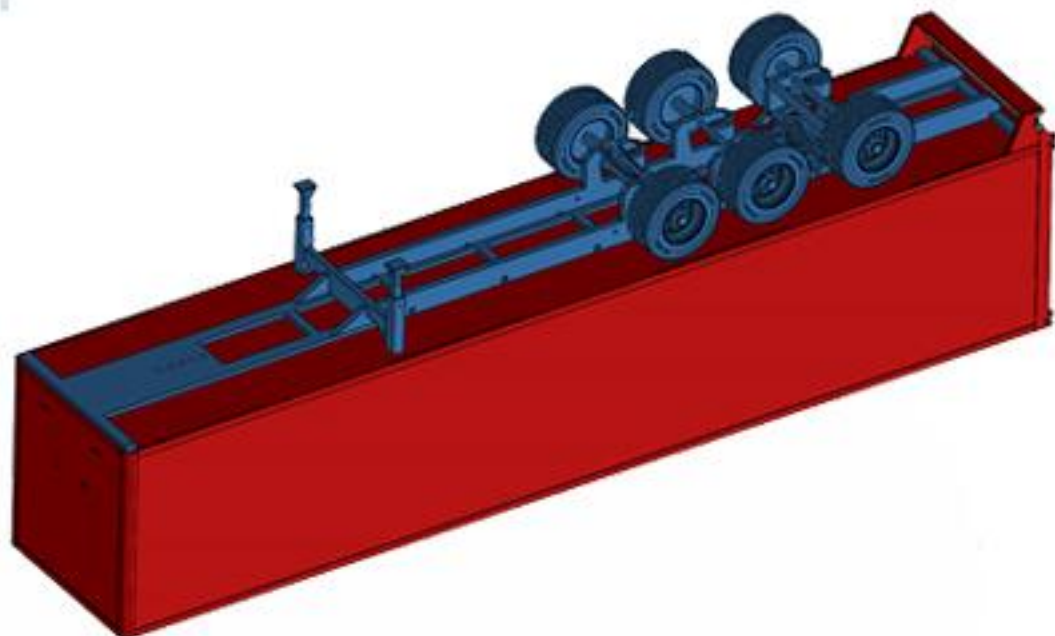


**Kies zelf het juiste gat voor de King Pin:
Choose the right hole for the King Pin:**



**Messing as
Brass axle:
Ø 2.5 mm
length = 5-7 mm**

76



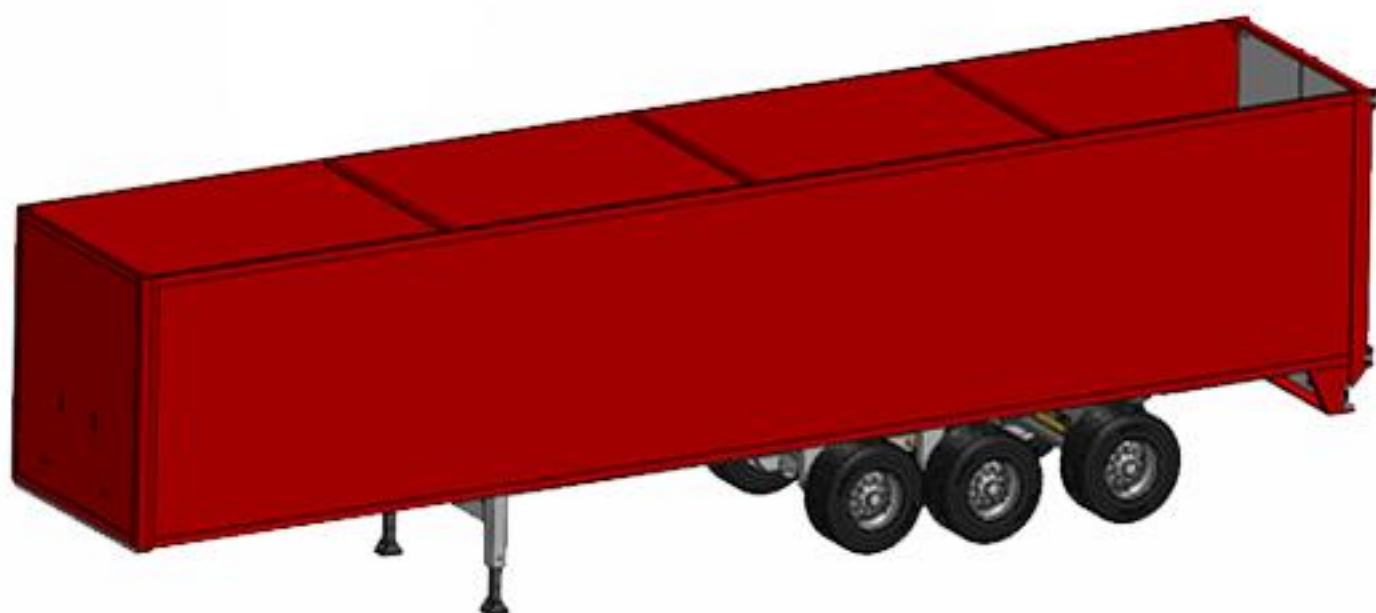
77

Klaar:

Walking Floor trailer zonder afdekzeil:

Ready:

Walking Floor trailer without topcover

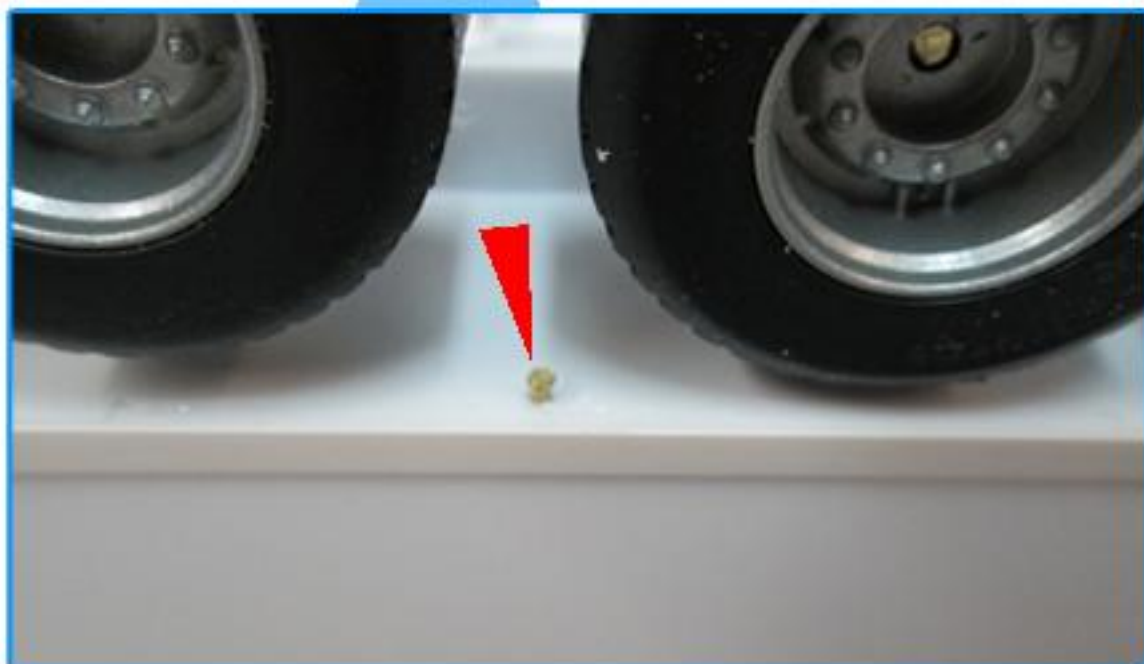
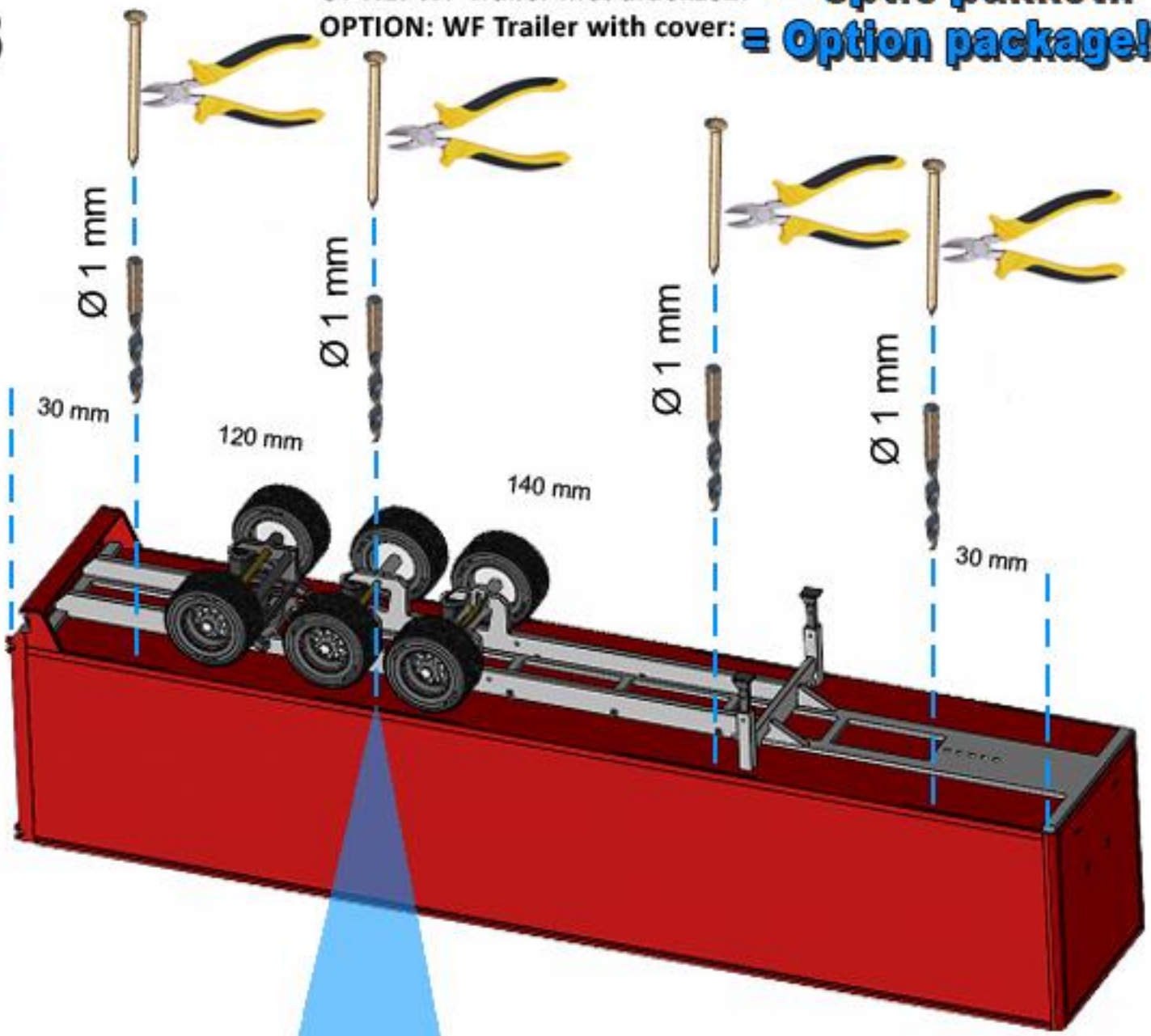


Vervolg afdekzeil volgende pagina's...

Follow up Top Cover next pages...

78

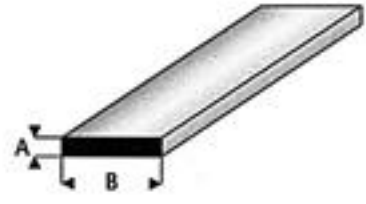
OPTIE: WF Trailer met afdekzeil: = Optie pakket!!
OPTION: WF Trailer with cover: = Option package!!



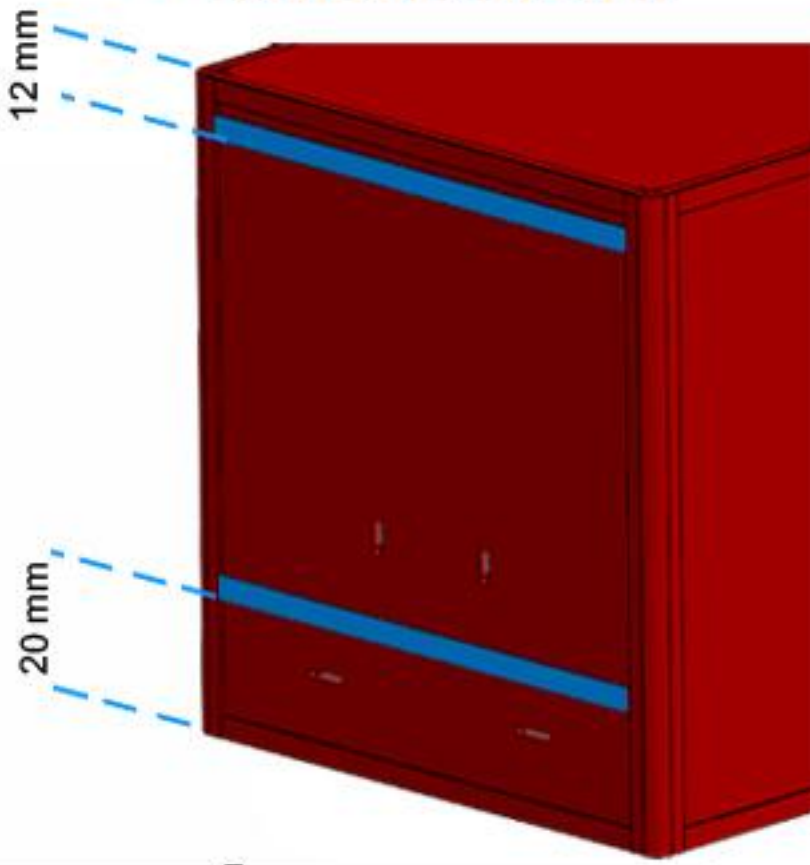
79



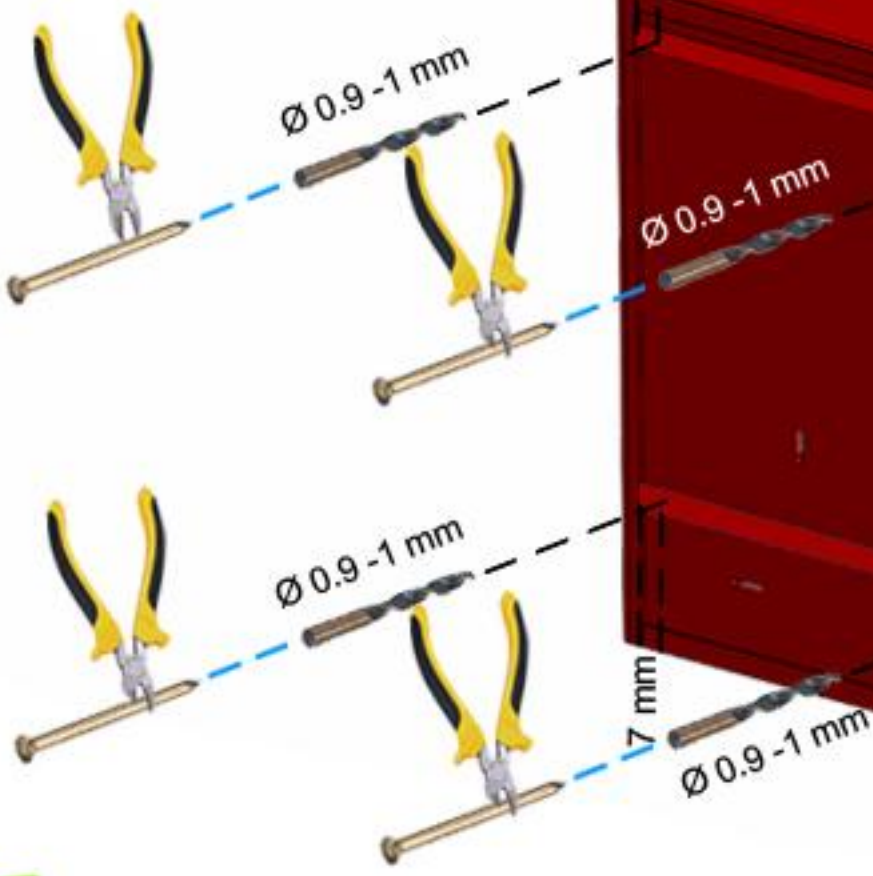
OPTIE: WF Trailer met afdekzeil: = **Optie pakket!!**
OPTION: WF Trailer with cover: = **Option package!!**



profiel / profile:
A= 0,5 mm
B= 4 mm
Lengte = tussen halfronde profielen
 hoeken van de trailer
length = in between profiles
 trailer corners



80



81

OPTIE: WF Trailer met afdekzeil:

= Optie pakket!!

OPTION: WF Trailer with cover:

= Option package!!



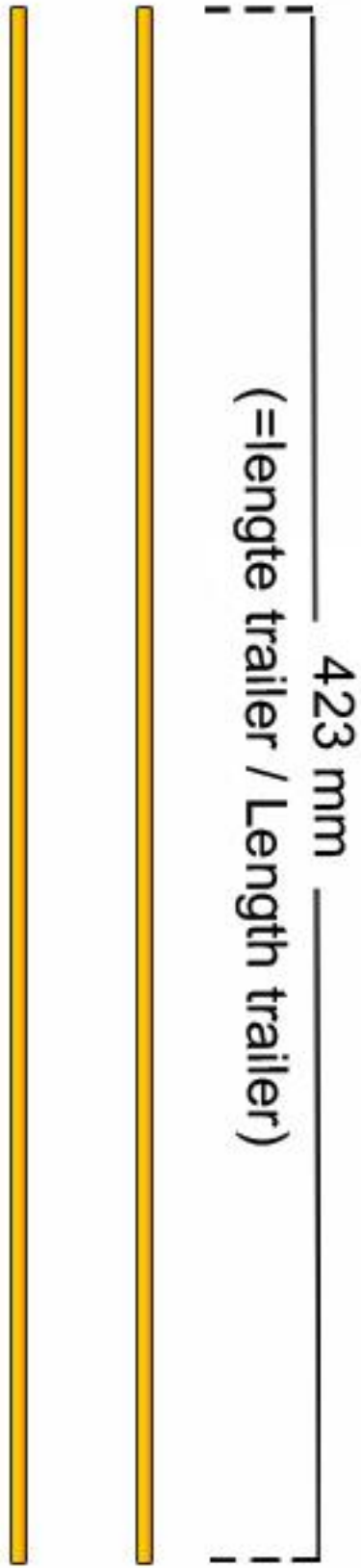
OPTIE: WF Trailer met afdekzeil:

= Optie pakket!!

OPTION: WF Trailer with cover:

= Option package!!

2x
Messing as:
Brass axle:
Ø 1.5 mm
length = 423 mm



83



OPTIE: WF Trailer met afdekzeil:

= Optie pakket!!

OPTION: WF Trailer with cover:

= Option package!!

Lijm de messing as vast
op het plastic:
Glu the brass axle
to the plastic



84



OPTIE: WF Trailer met afdekzeil: = Optie pakket!!
OPTION: WF Trailer with cover: = Option package!!

Sla het plastic om en lijm het vast:
Turn over the plastic and glu it together:

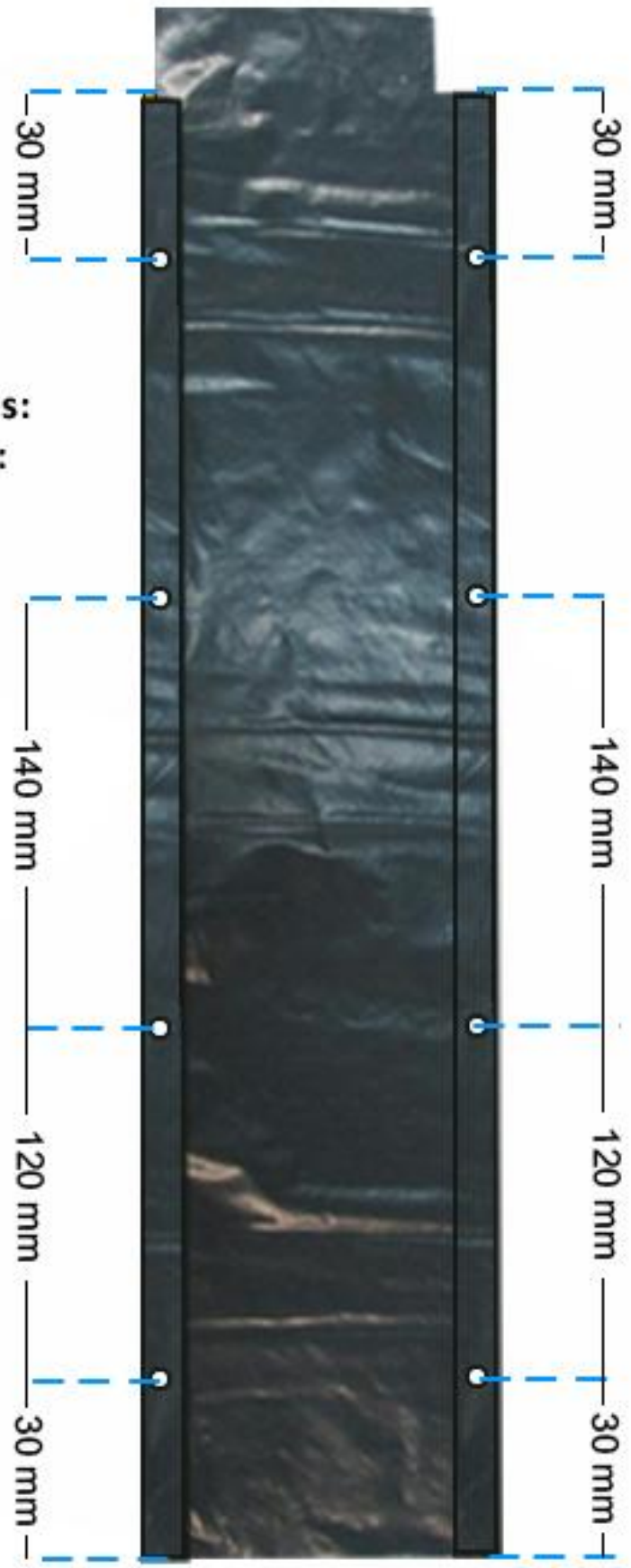


85



OPTIE: WF Trailer met afdekzeil: = Optie pakket!!
OPTION: WF Trailer with cover: = Option package!!

Maak kleine gaatjes:
Make small holes:





OPTIE: WF Trailer met afdekzeil: = **Optie pakket!!**
 OPTION: WF Trailer with cover: = **Option package!!**

Zet het afdekzeil vast met dunne draad,
 gestoken door de gaten in de zijwand:

Fix the cover with the thin wire,
 placed in the holes in the side wall:



OPTIE: WF Trailer met afdekzeil: = Optie pakket!!
OPTION: WF Trailer with cover: = Option package!!

Plaatsen van de zwarte elastiekjes aan het afdekzeil aan de trailer:
Placing the black elastic from the cover to thje trailer



OPTIE: WF Trailer met afdekzeil: = **Optie pakket!!**
 OPTION: WF Trailer with cover: = **Option package!!**

Steek 4x een zwart elastiekje door de gaten in het afdekzeil, en trek 1 eind van het elastiekje door de lus heen.
 Insert 4 x a black rubber band through the holes in the top cover, and pull one end of the rubber band through the loop.



89

Trek daarna het elastiekje strak aan...
 Pul the black rubber band tight...

OPTIE: WF Trailer met afdekzeil: = **Optie pakket!!**
OPTION: WF Trailer with cover: = **Option package!!**

Steek 4x een zwart elastiekje door de reeds geplaatste elastiekjes, en trek 1 eind van het elastiekje door zijn eigen lus heen.

Insert 4 x a black rubber band through the already placed rubber bands, and pull 1 end of the rubber band by its own loop.



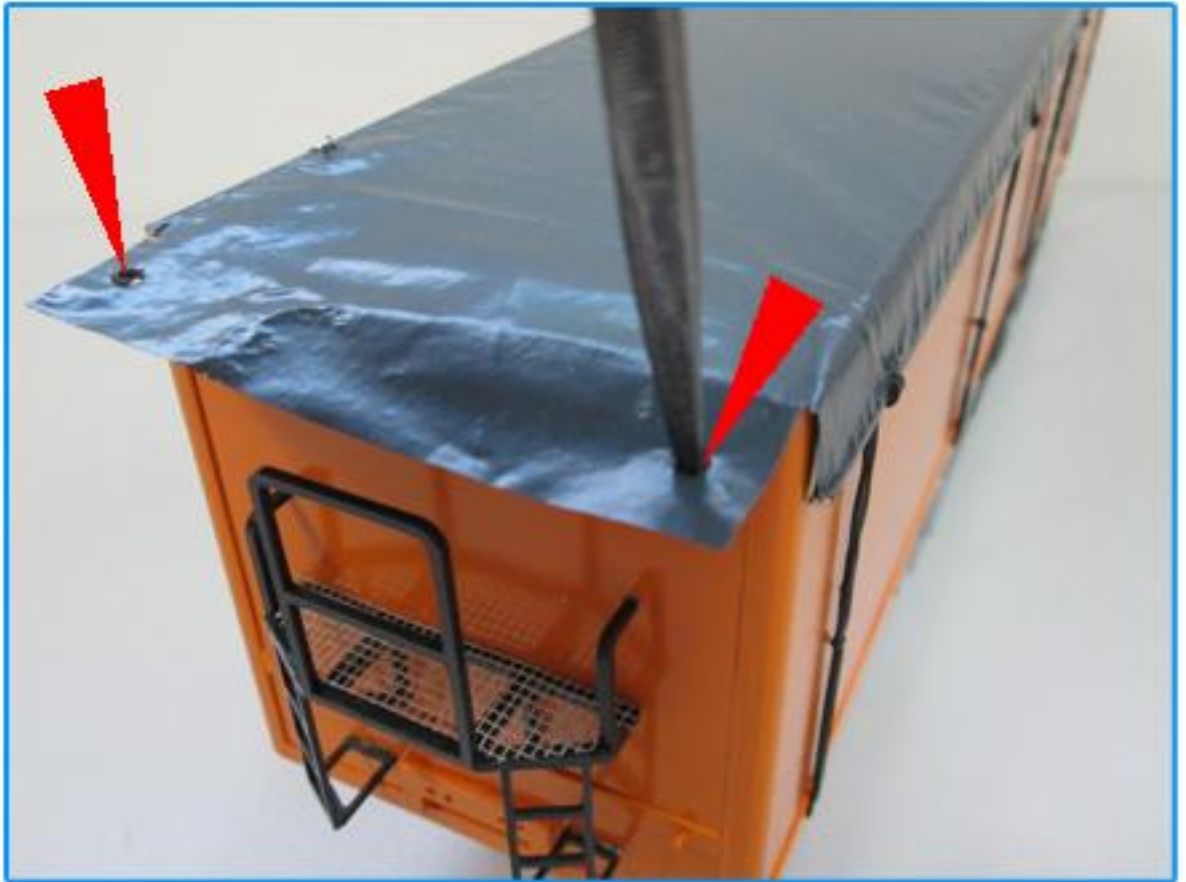
OPTIE: WF Trailer met afdekzeil: = **Optie pakket!!**
 OPTION: WF Trailer with cover: = **Option package!!**

Trek de elastiekjes om de spijkertjes van de bodem van de trailer heen...
 Pull the rubber bands on the nailss in the bottom of the trailer...



OPTIE: WF Trailer met afdekzeil: = **Optie pakket!!**
OPTION: WF Trailer with cover: = **Option package!!**

Maak gaten in het afdekzeil om het zeil over de 2 spijkers aan de voorkant van de Walking Floor te trekken...
Make 2 holes in the cover...



OPTIE: WF Trailer met afdekzeil: = Optie pakket!!
OPTION: WF Trailer with cover: = Option package!!

Maak 2x 2 zwarte elastiekjes aan elkaar, en plaats deze over het afdekzeil op de spijkertjes...

Connect 2x 2 black elastic together, and place them over the cover, to the nails in the front of the trailer



94

Gebruik ijzerdraad \varnothing 0.5 mm,
2x Lengte +-50 mm

Use iron wire, \varnothing 0.5 mm,
2x Lenght +-50 mm



95

Klaar!!
Ready!!!





Farmmodels.nl

MINIATUREN & ONDERDELEN

©2016