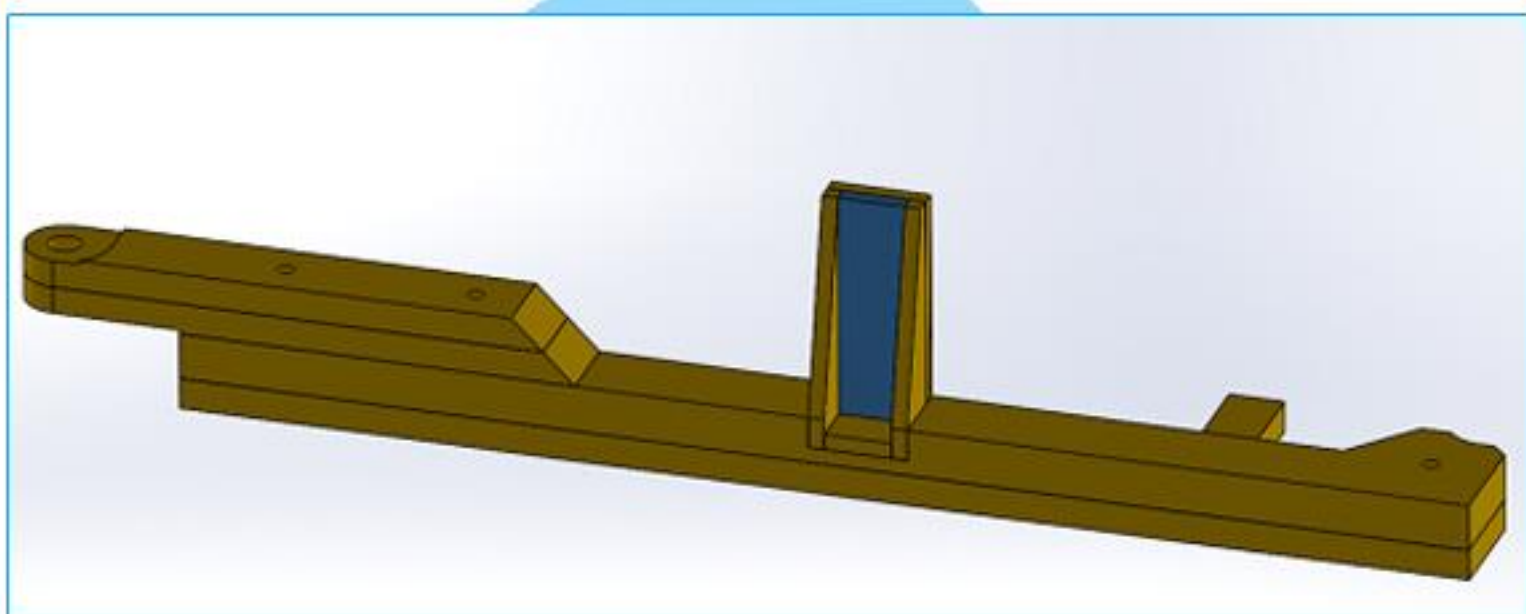
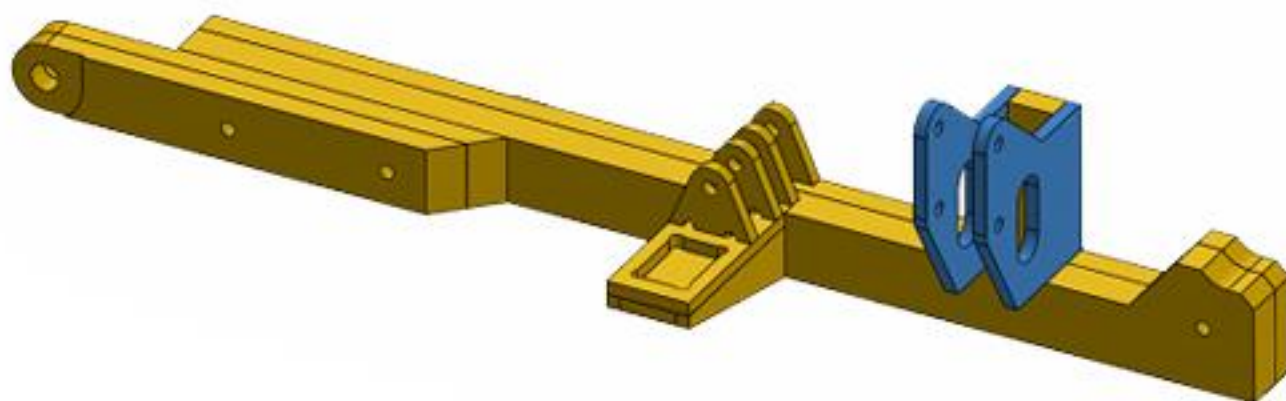


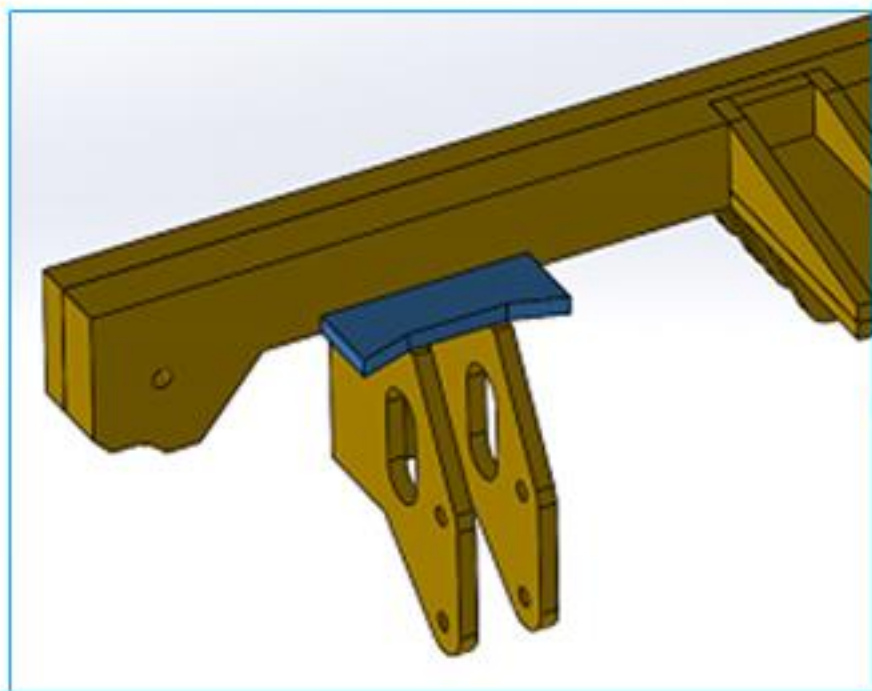
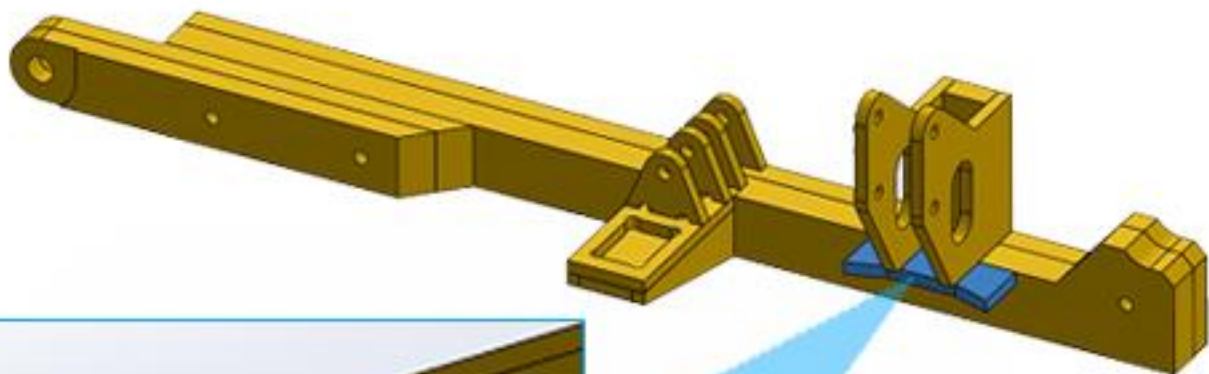
36



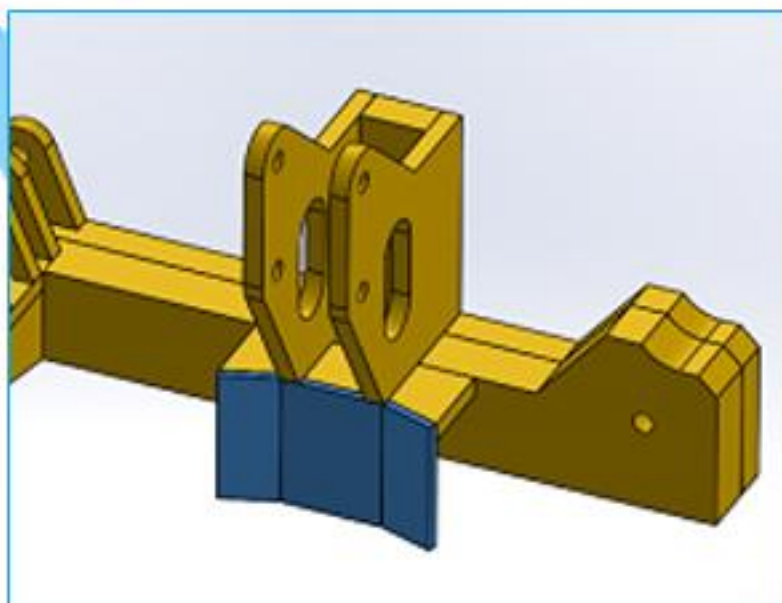
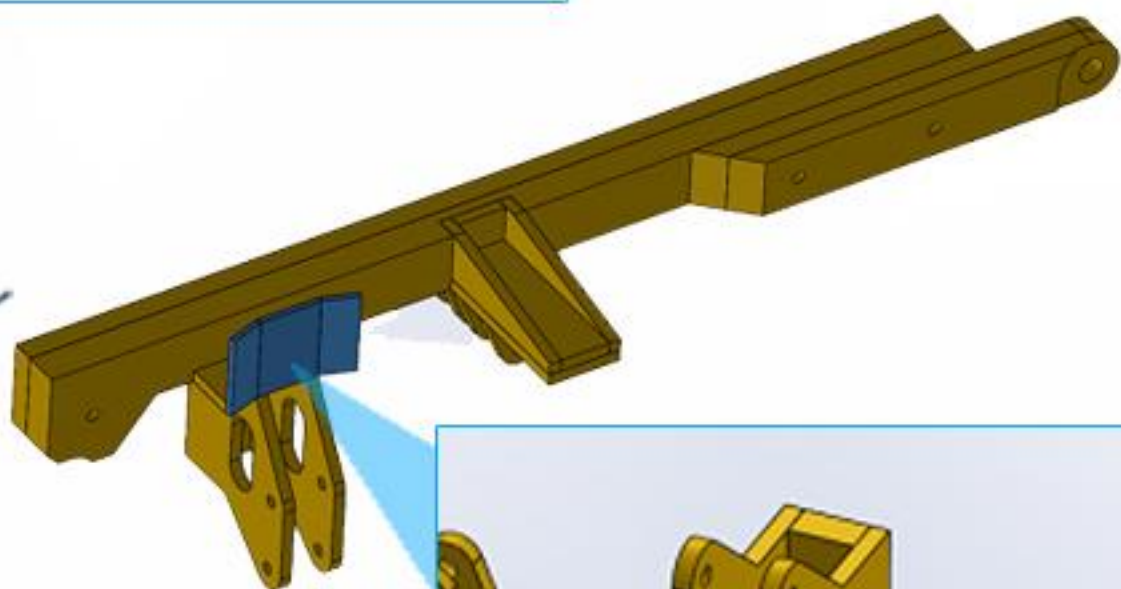
37



38



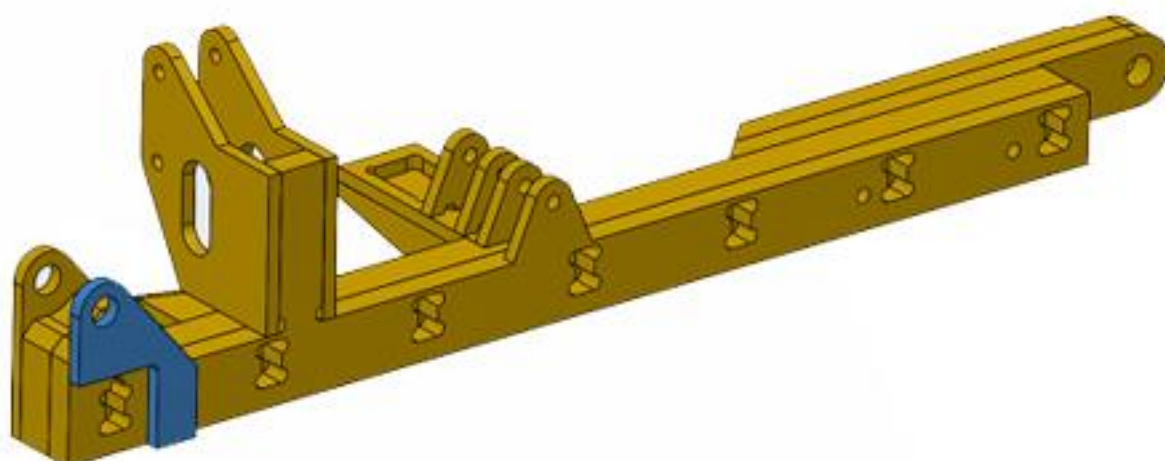
39



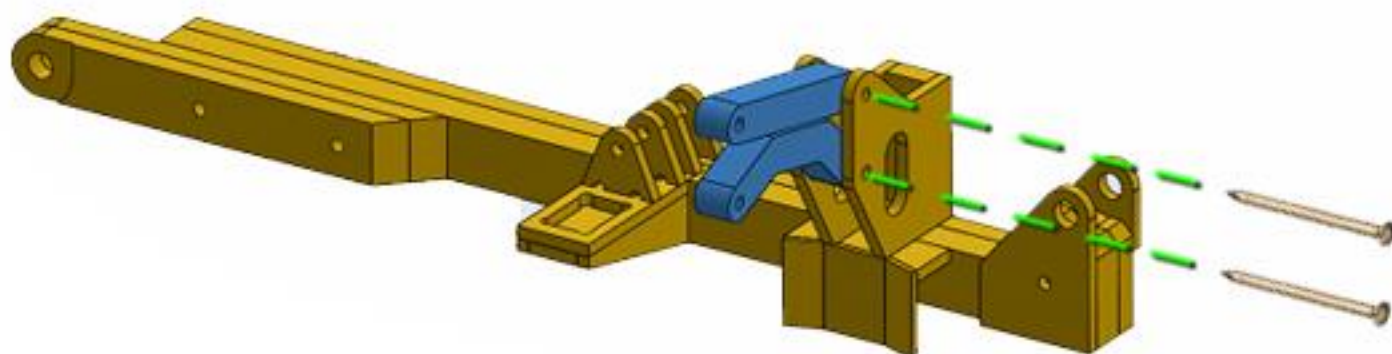
40



41



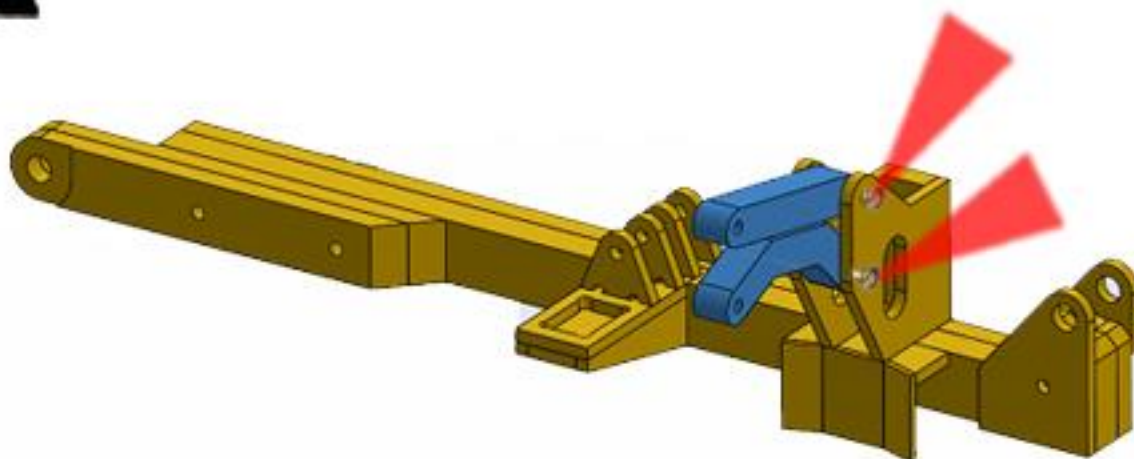
42



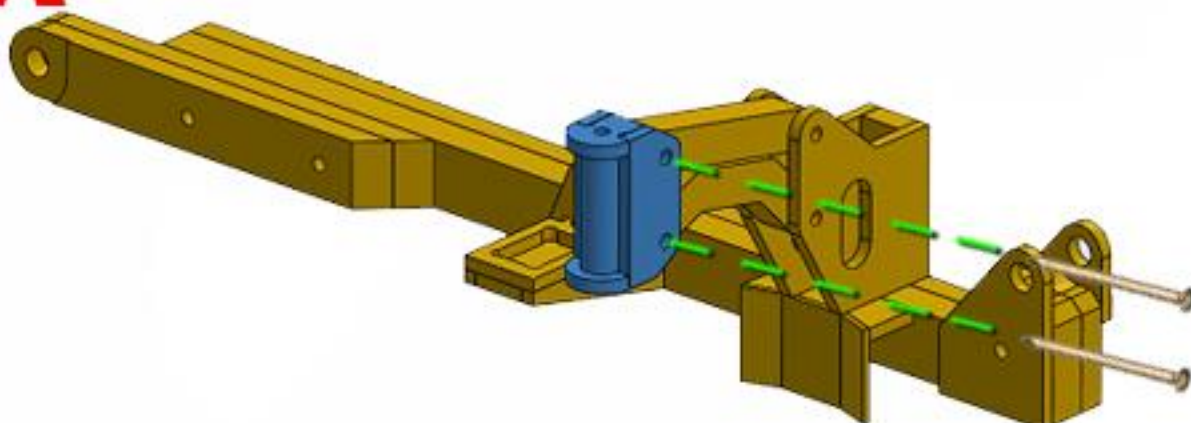
43



= Lijm hier
Glue here



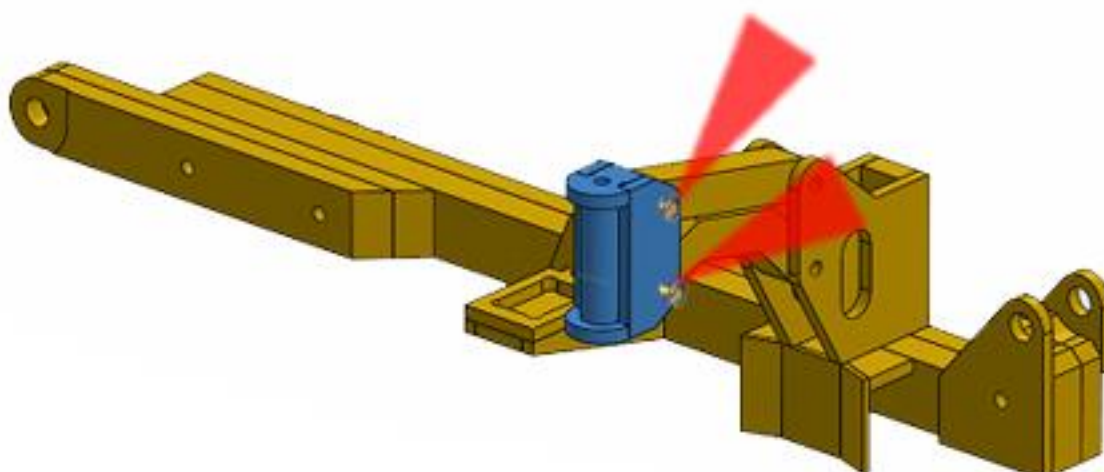
44



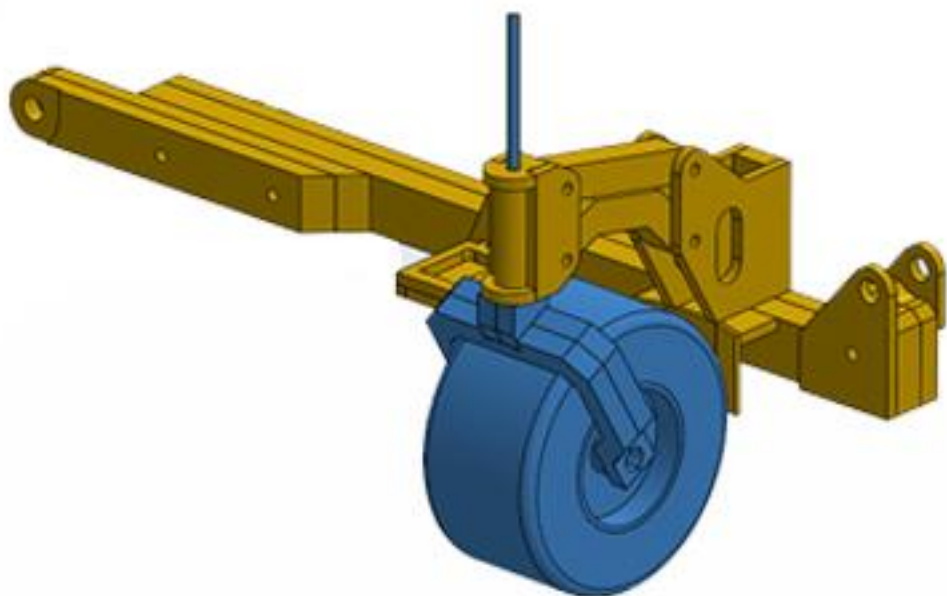
45



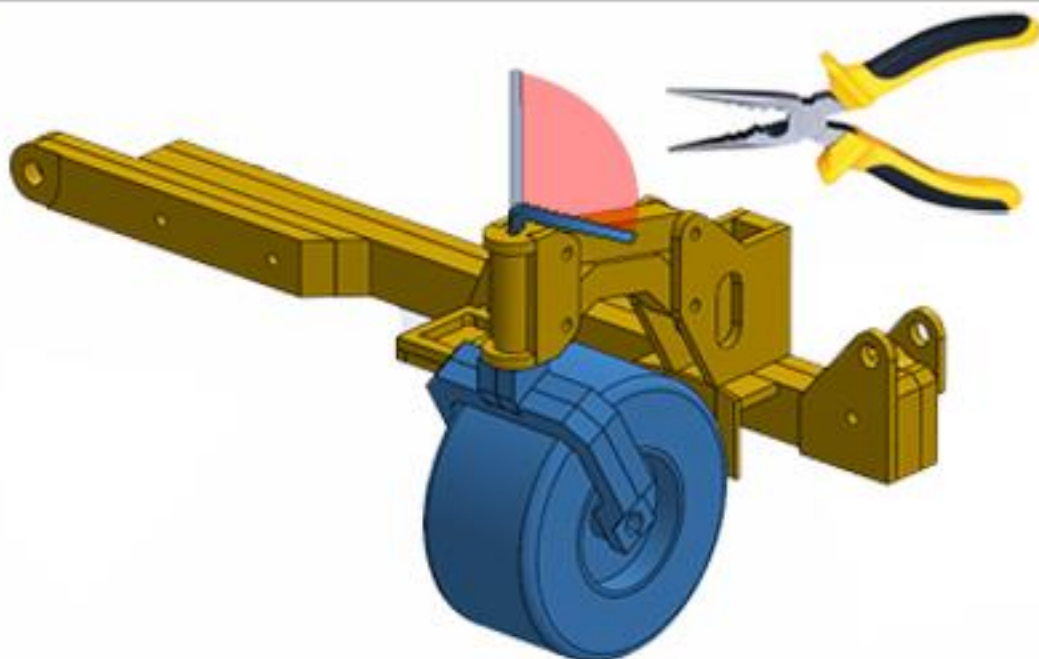
= Lijm hier
Glue here



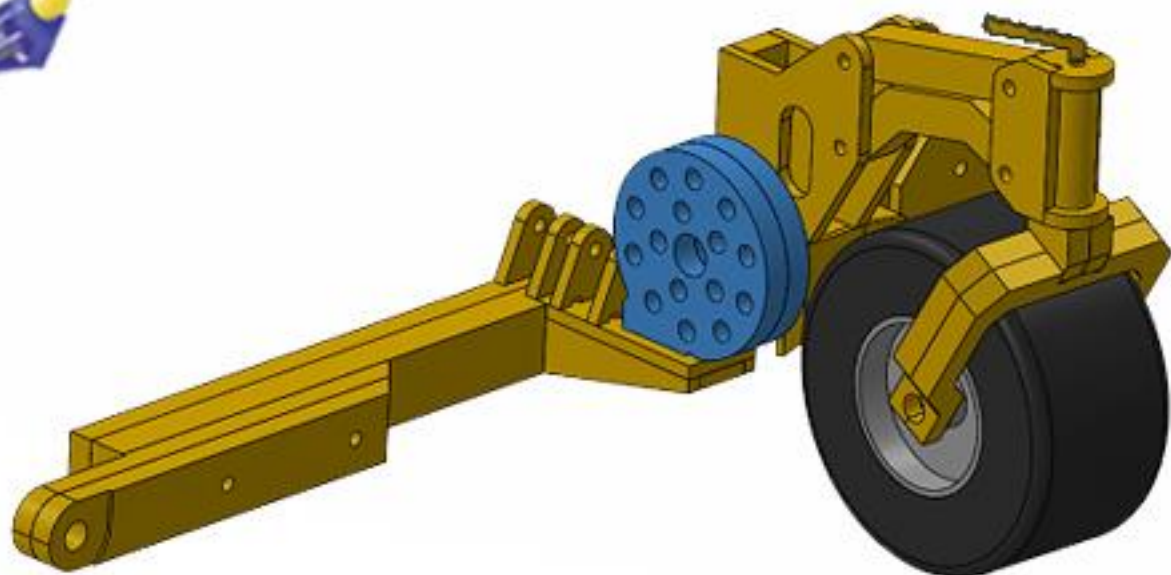
46 



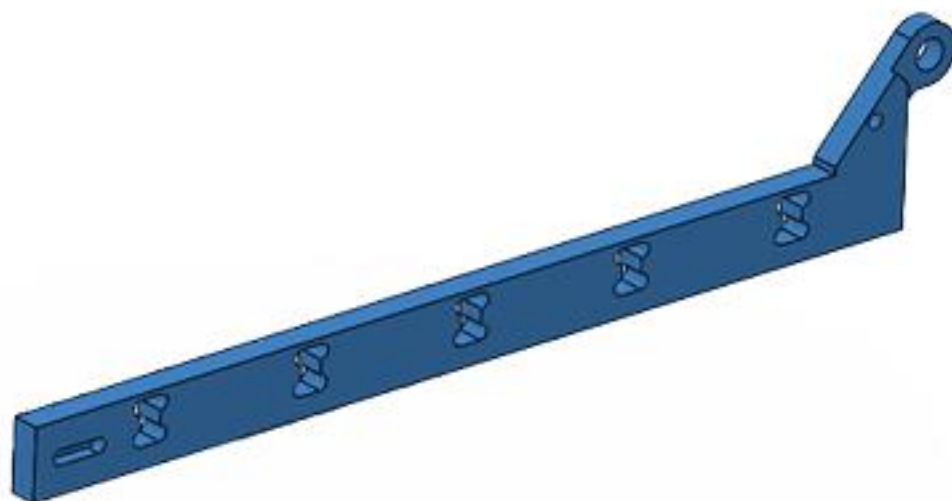
47 



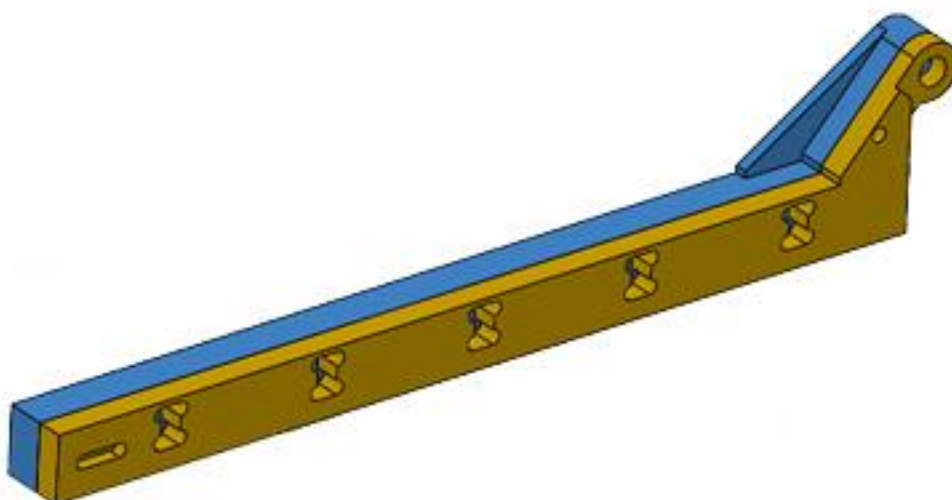
48 



49

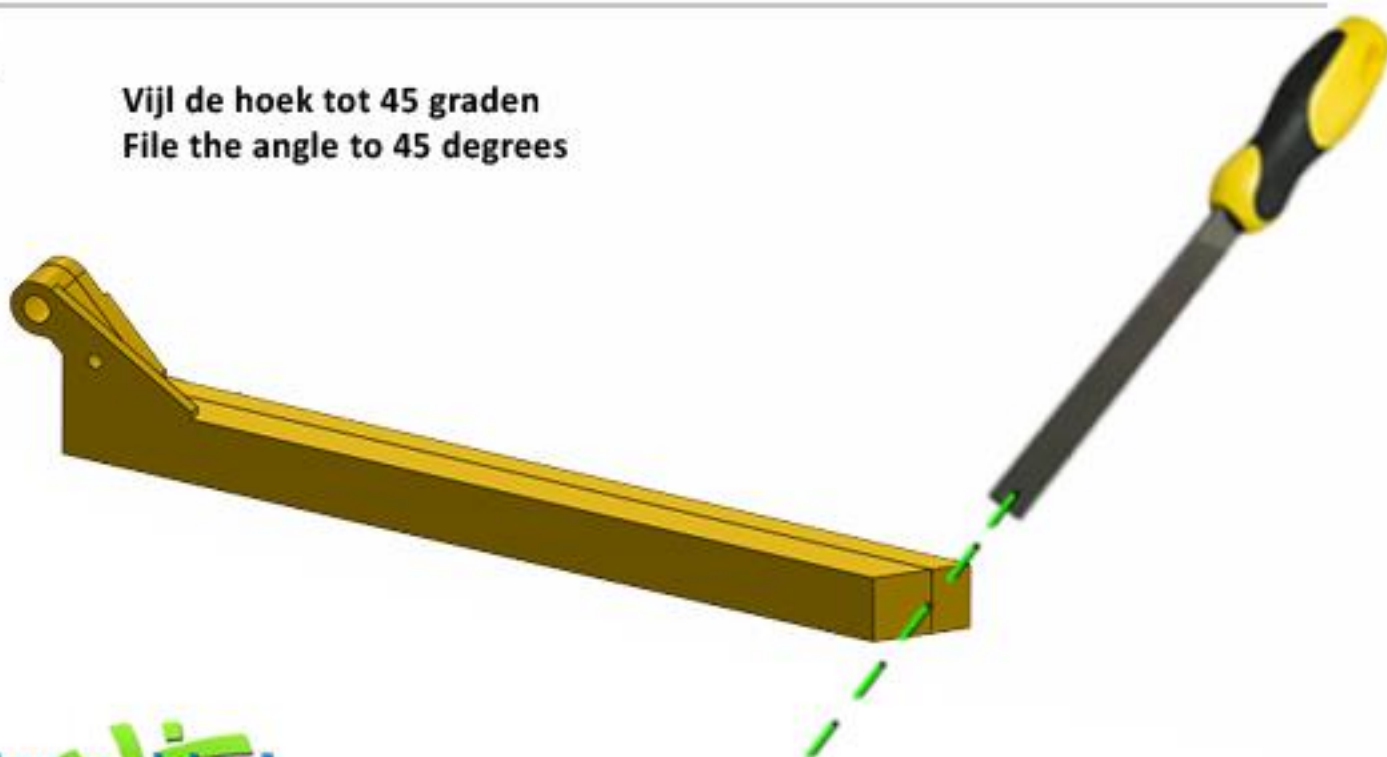


50

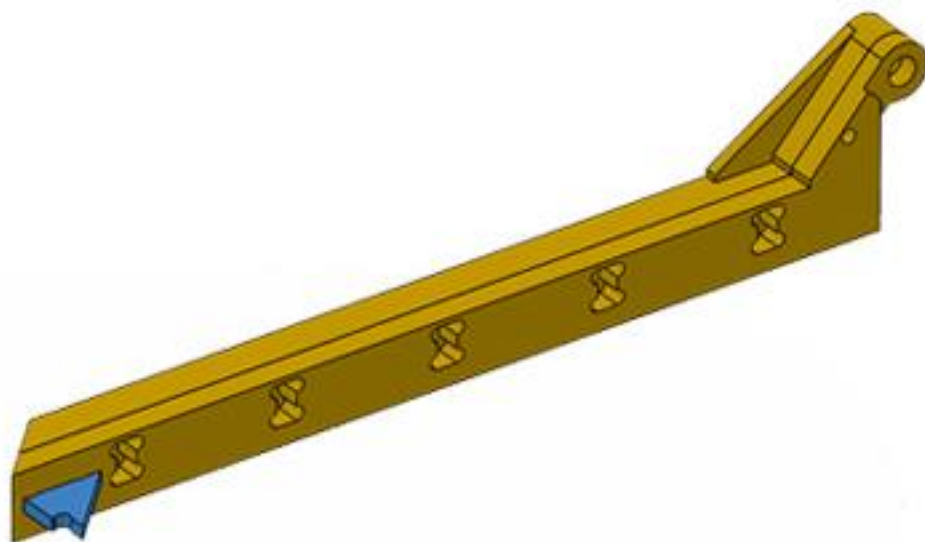


51

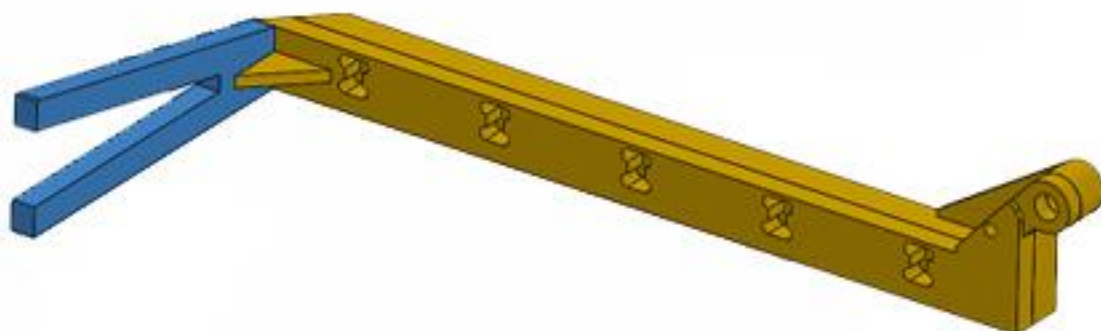
Vijl de hoek tot 45 graden
File the angle to 45 degrees



52



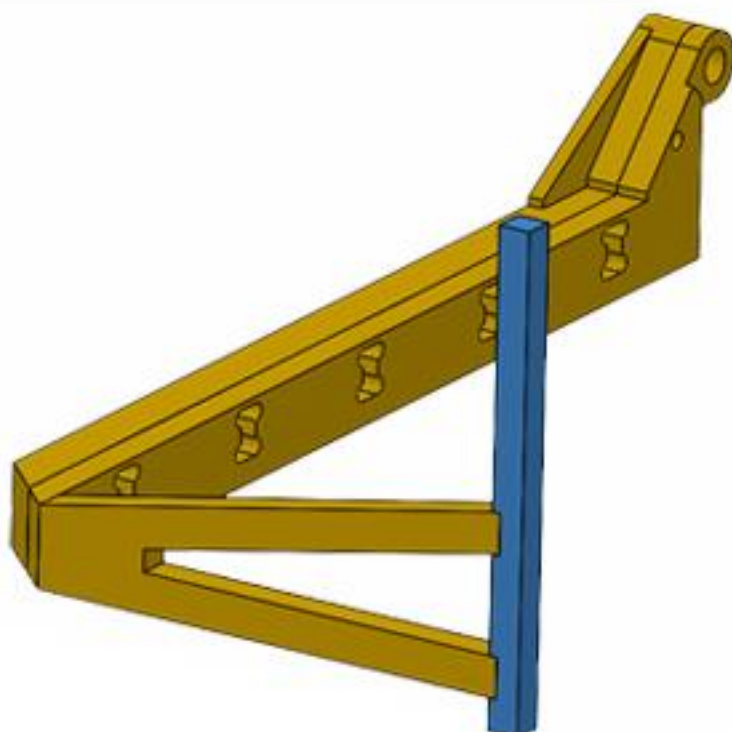
53



54



Vijl het bovenste sleufgat.
File the upper slotted hole.

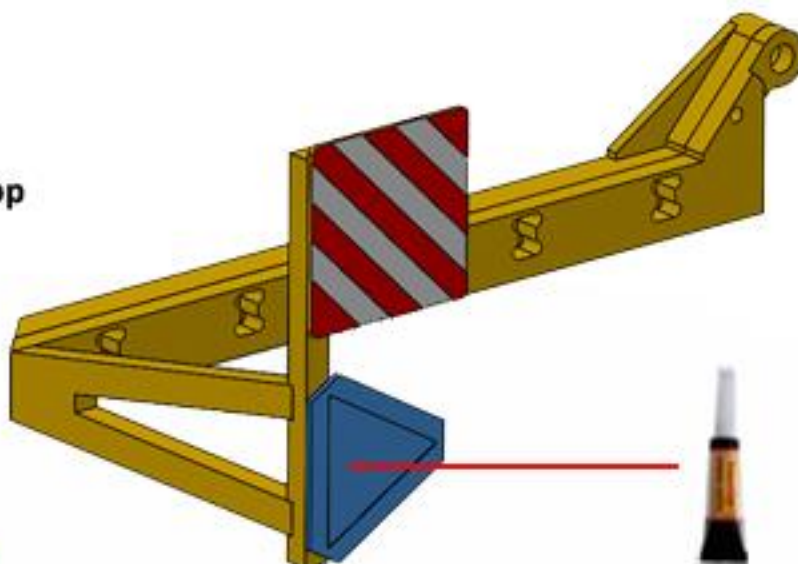


55



Gevarendriehoek alleen op linker versie plaatsen (na het spuiten)

Danger triangle only used on the left side (glue after spray paint)



56

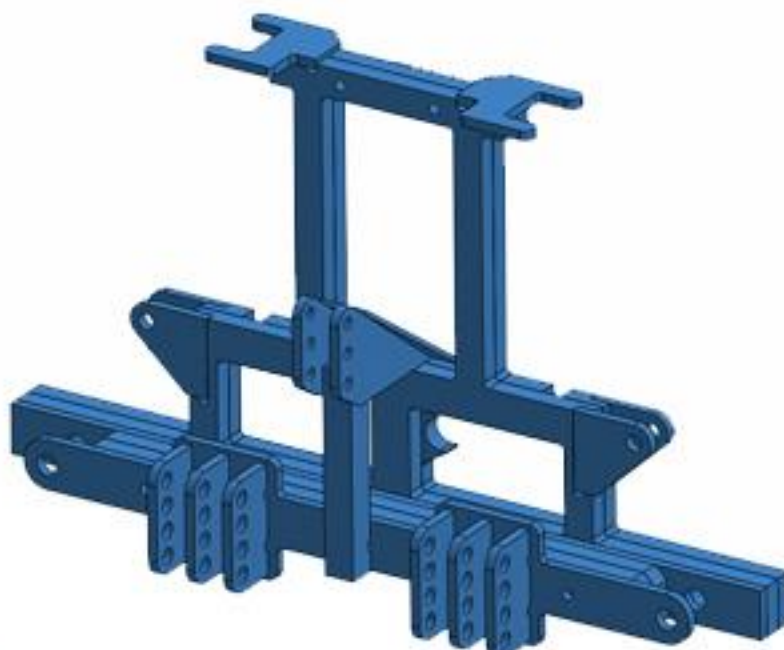


Knip 3 mm van de cilinderstang af en maak het nieuwe einde "ruw" voor weerstand in het cilinderhuis.

Cut of 3 mm and make the new end "raw" for extra resistance in the cilinder house



57



58



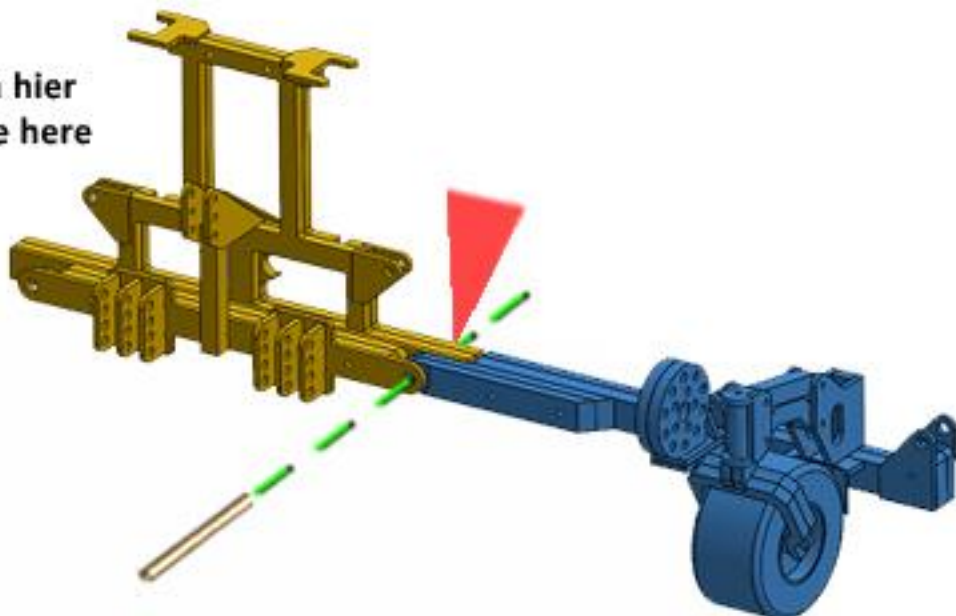
= Lijm hier
Glue here

Gebruik messing as:

Use brass axle:

Ø 2 mm buitenmaat / outside.

L = 10 mm.



59



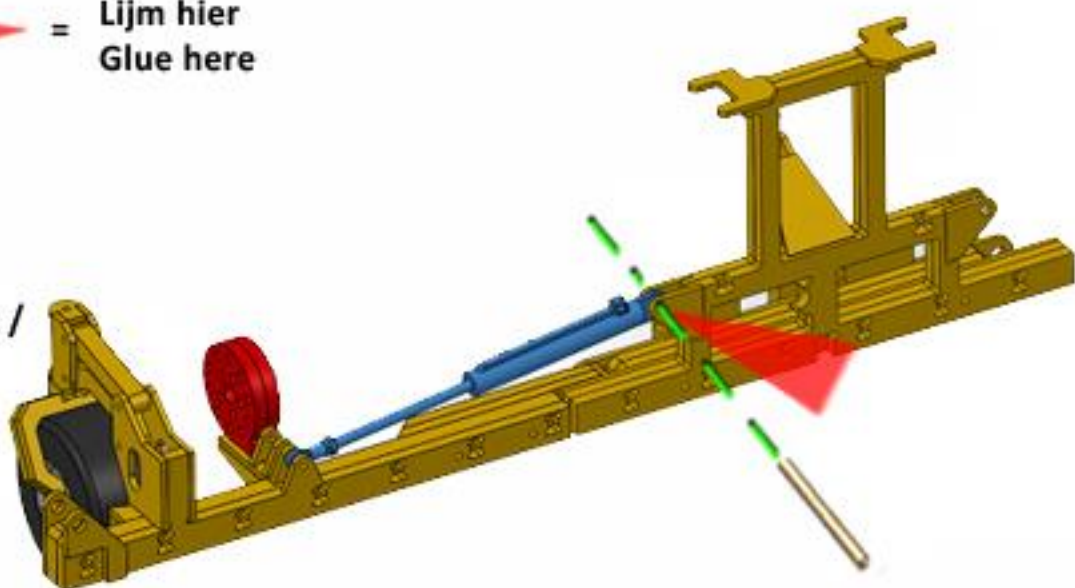
= Lijm hier
Glue here

Gebruik messing as:

Use brass axle:

Ø 1.5 mm buitenmaat /
outside.

L = 5 mm.



60

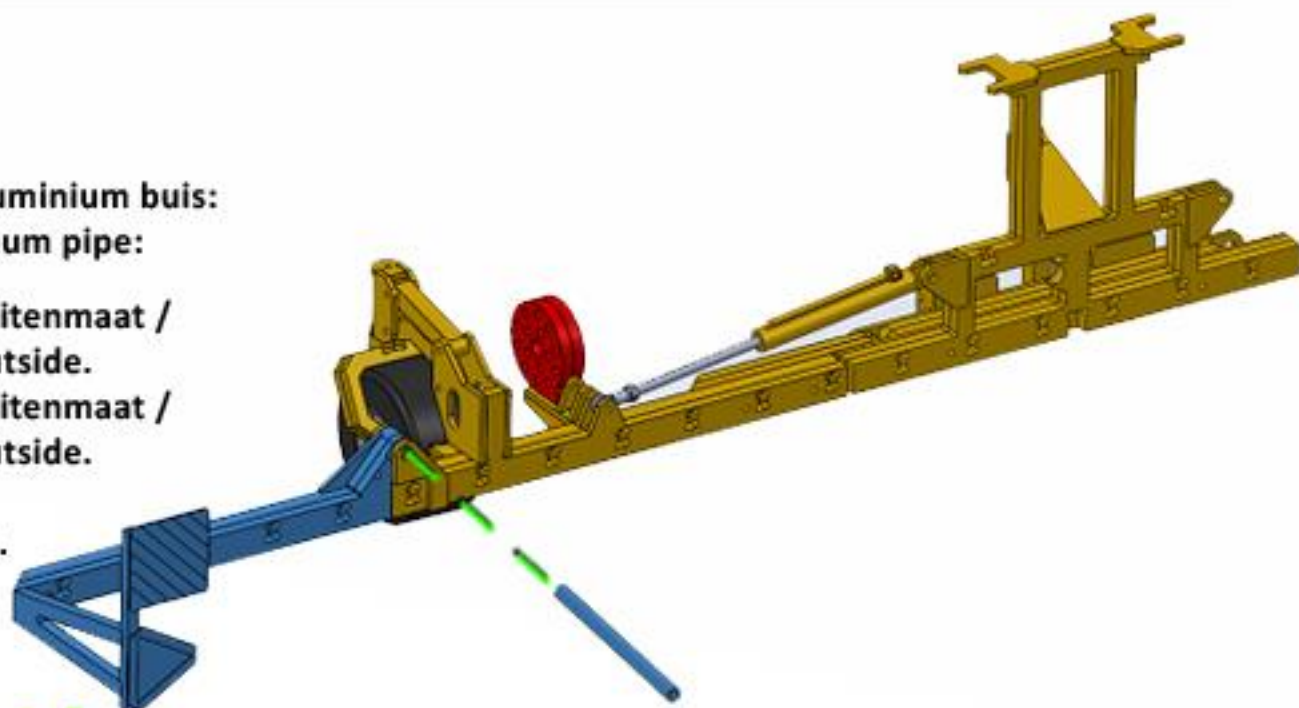
Gebruik aluminium buis:

Use aluminum pipe:

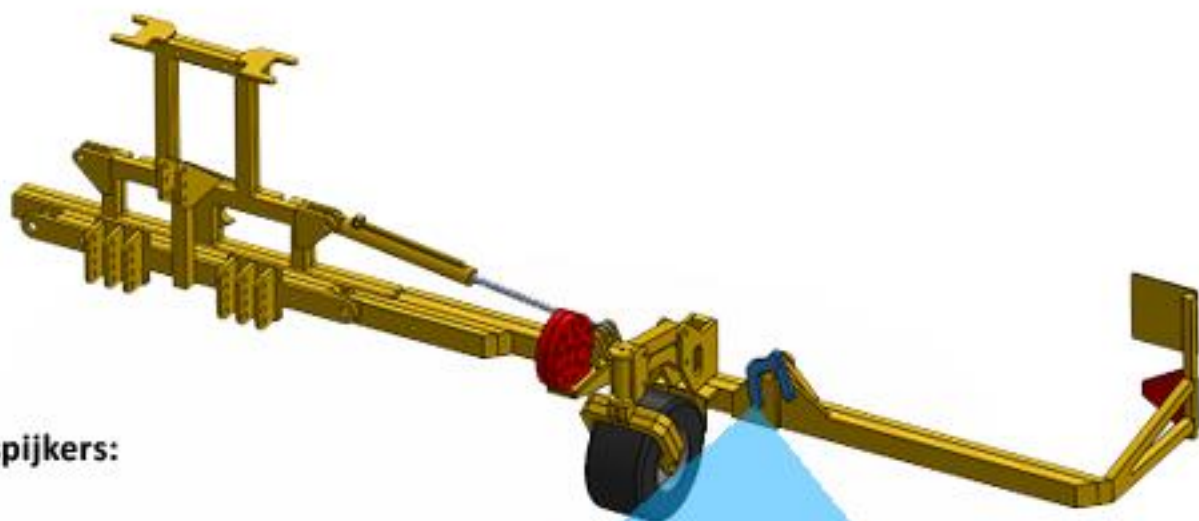
Ø 2 mm buitenmaat /
outside.

Ø 1 mm buitenmaat /
outside.

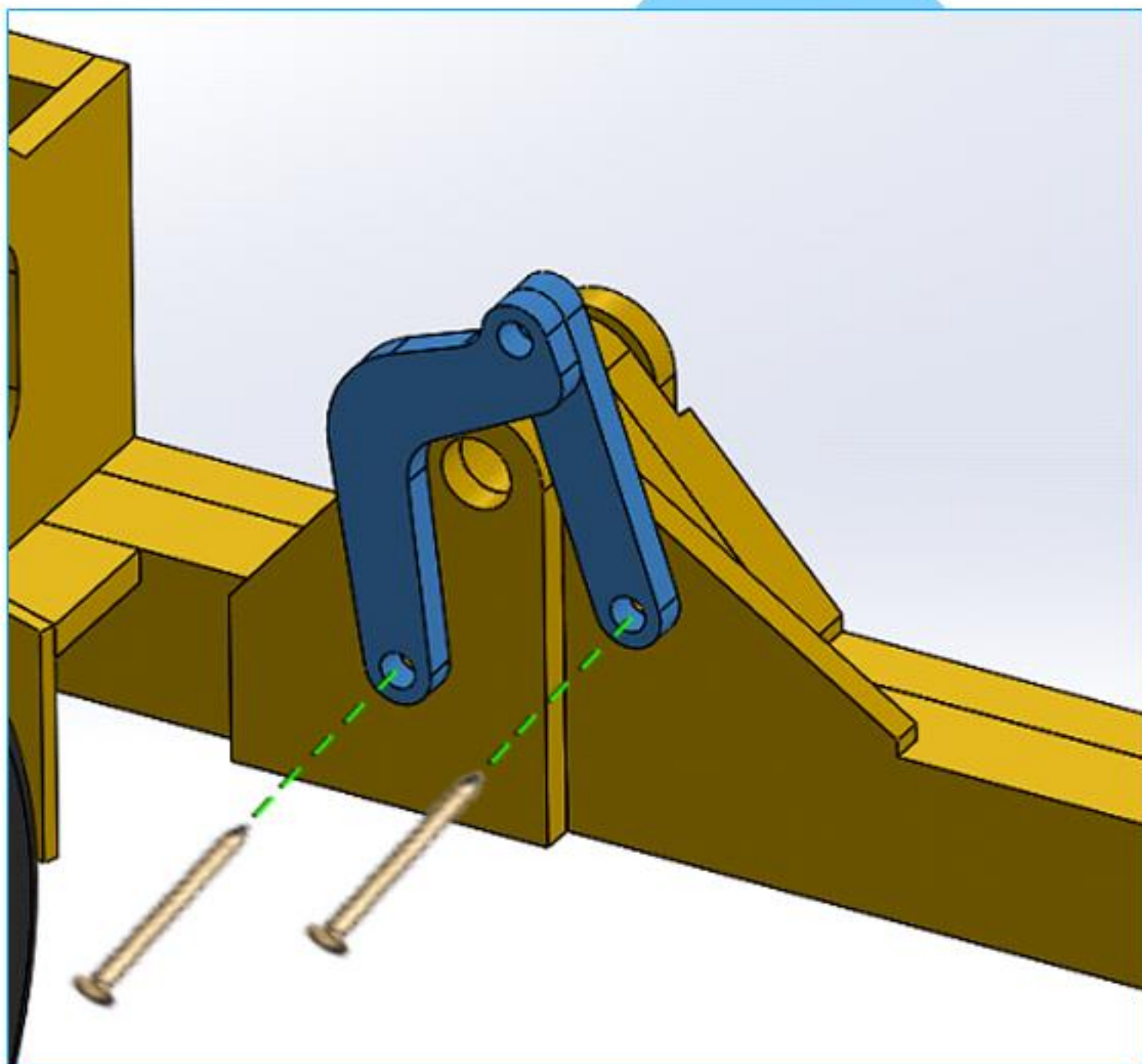
L = 7.5 mm.



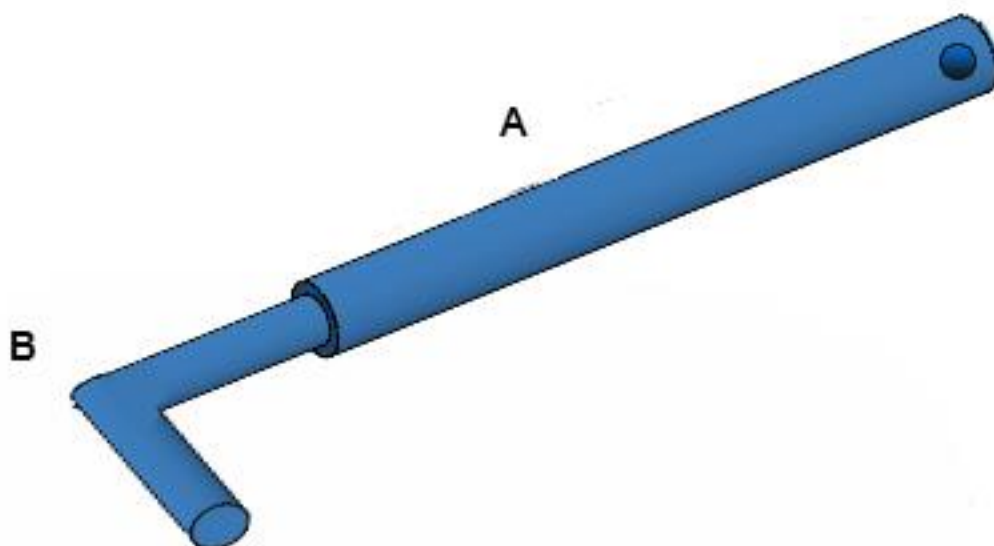
61



Gebruik messing spijkers:
Use brass nails:



62



63

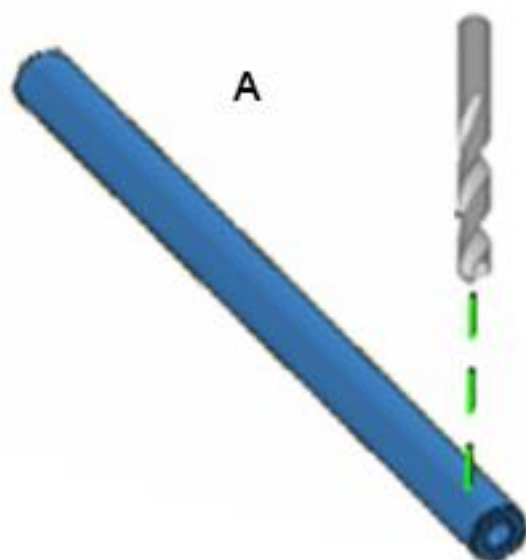
Gebruik aluminium buis:
Use aluminum pipe:

Ø 2 mm buitenmaat /
outside.
Ø 1 mm binnenmaat /
inside.

L = 22.6 mm.



64



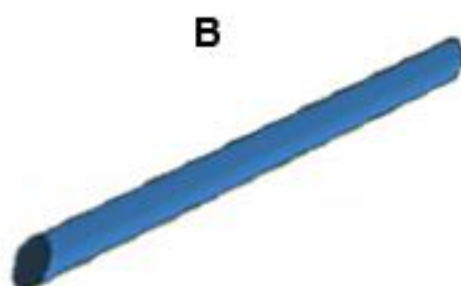
Ø 1 mm.



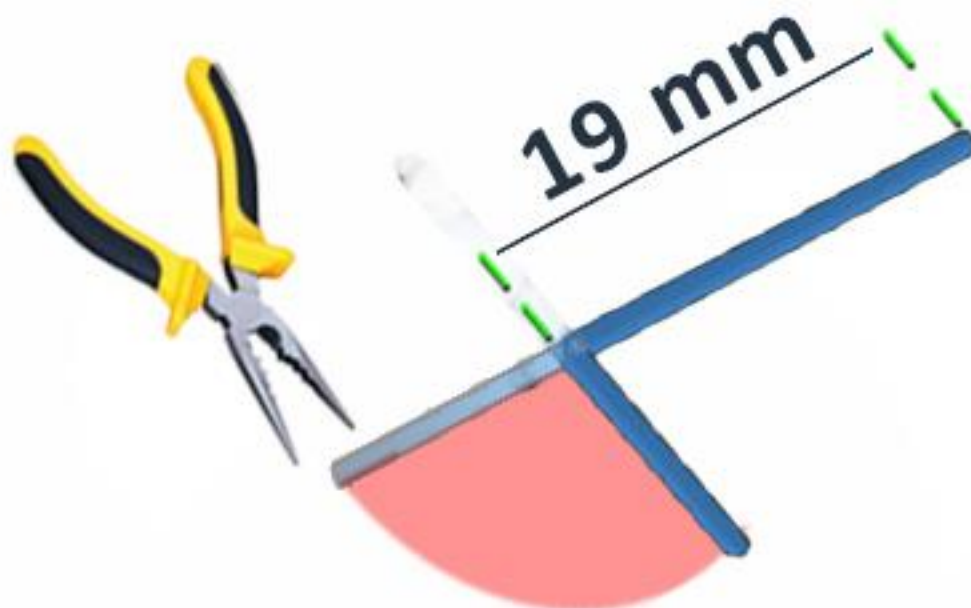
65

Gebruik ijzerdraad:
Use iron wire:

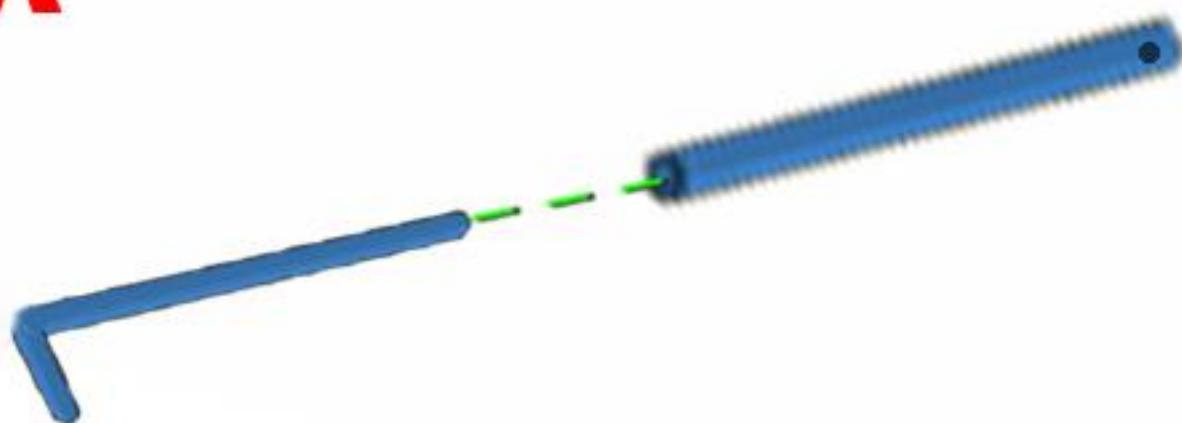
Ø 0.9 mm
L = 23 mm.



66



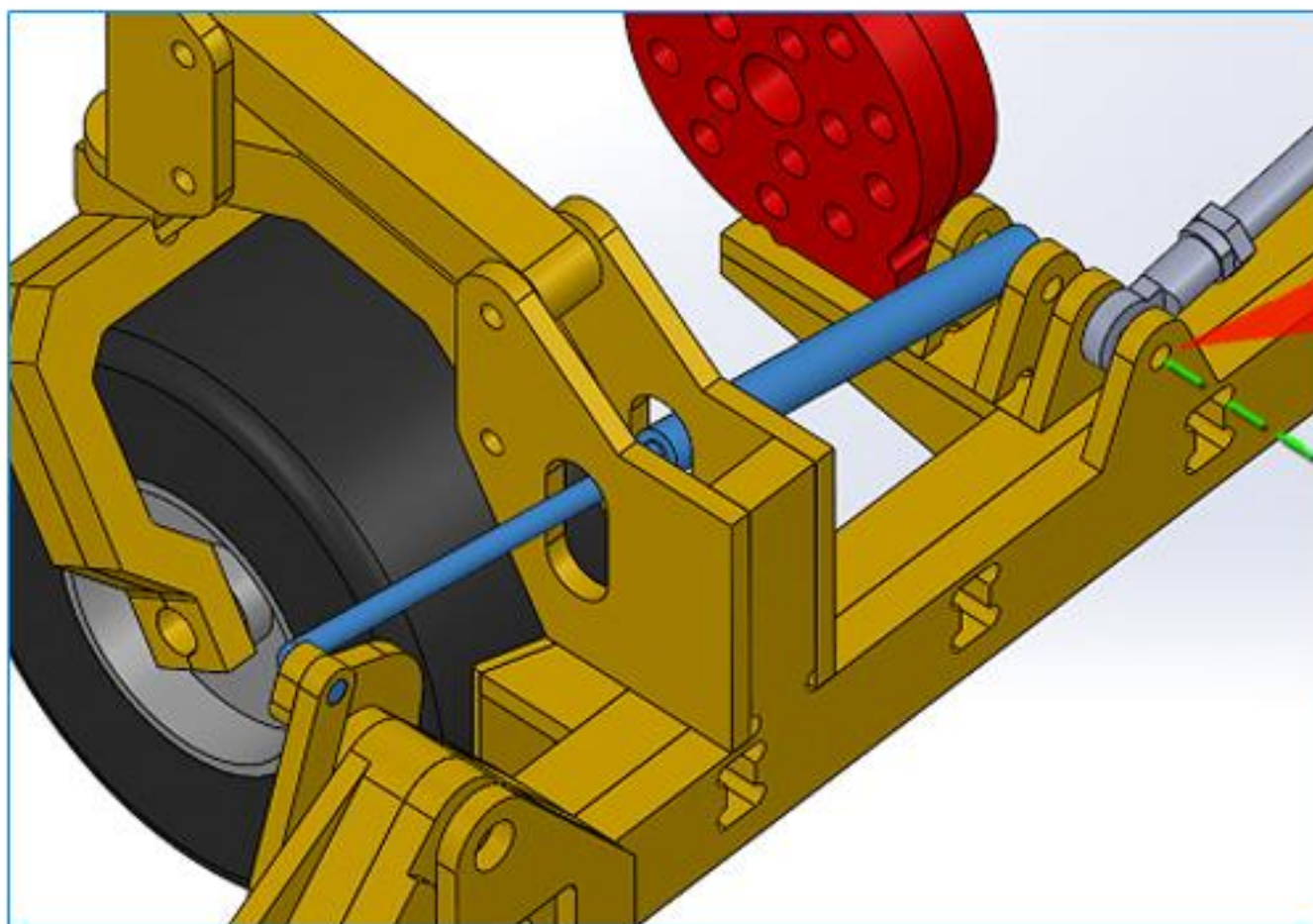
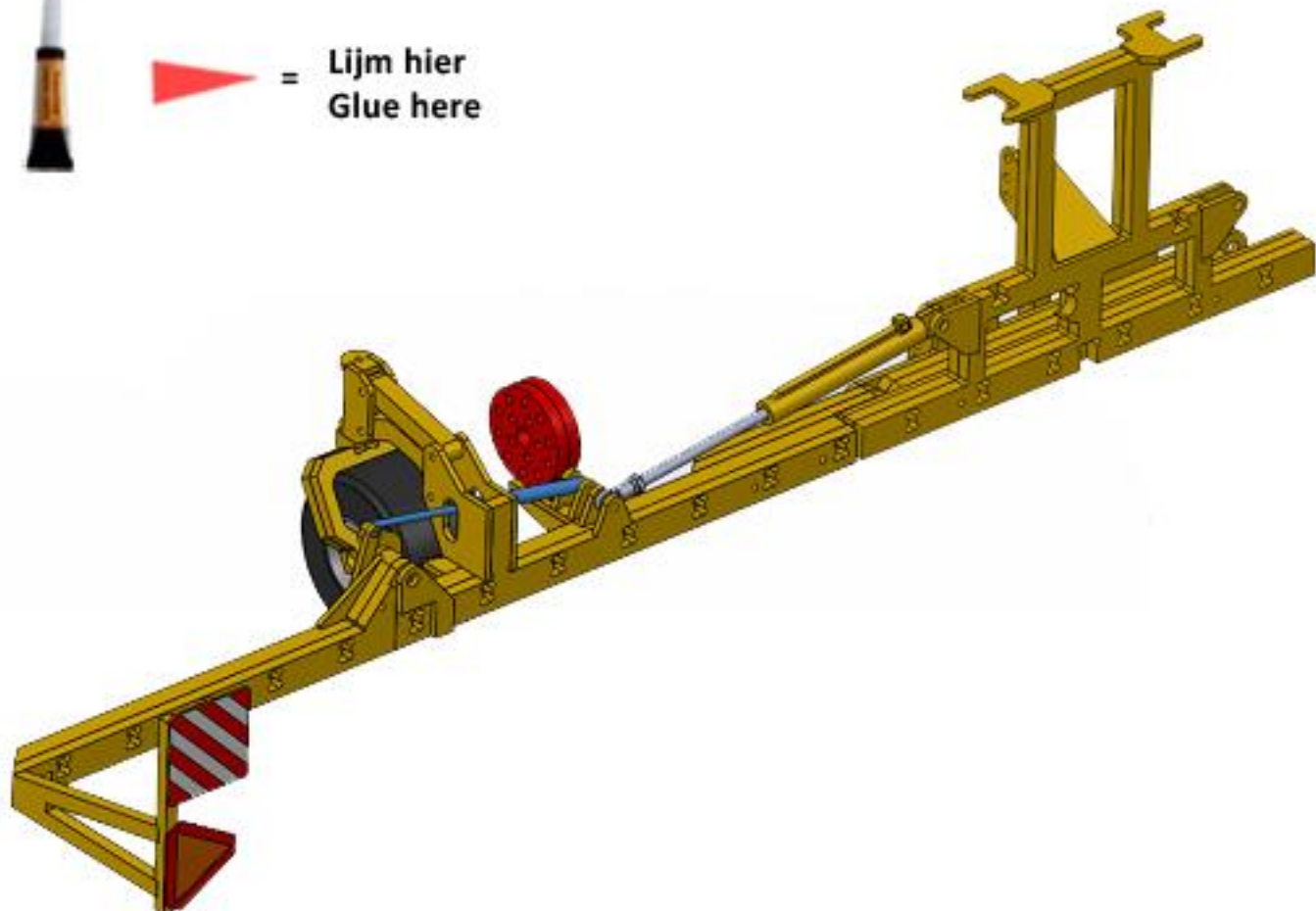
67



68



= Lijm hier
Glue here



69

Maak nu het linker deel in spiegelbeeld na, en monteer dit op dezelfde manier.

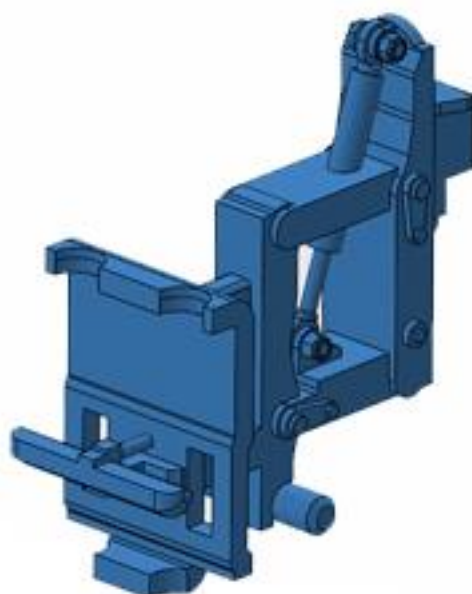
Now make the left side parts mirrored, just like you did before, and attach it like the picture below.



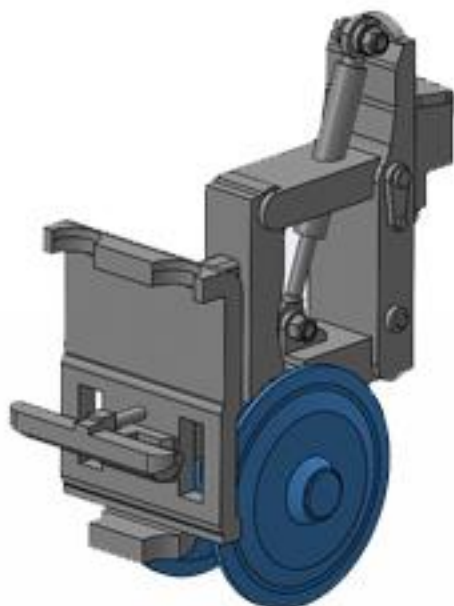
Start Elementen

70

30x

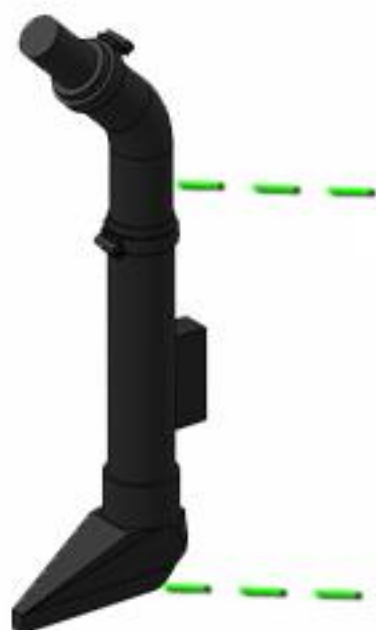


71



60x

72



15 mm

60x

73



60x