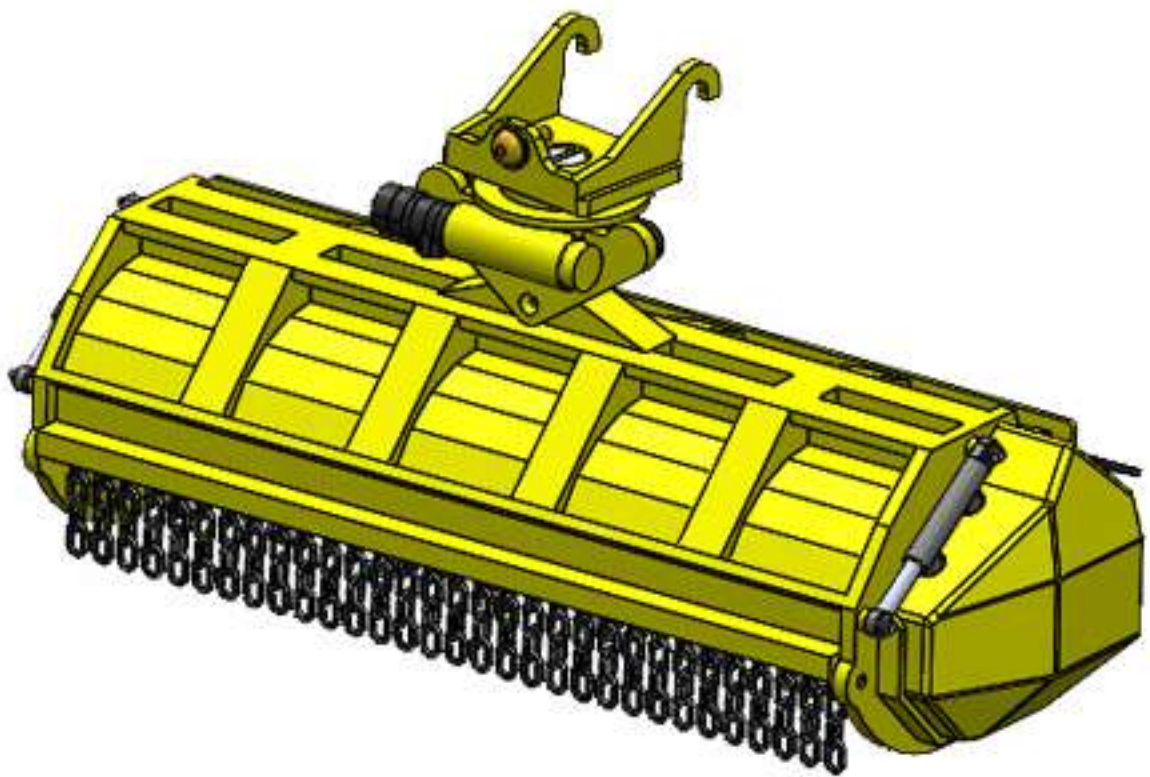


CONSTRUCTION MANUAL



Farmmodels.nl

Premium line

Herder Ecomaaiër

Benodigdheden - Tools

Voor de bouw van onze kitjes is het makkelijk om over het volgende gereedschap te beschikken:

For the construction of our kit we recommend the following tools:

Revell mes - Revell knife



Pincet - Tweezers



Punt tang Pliers



Revell lijm - Revell glue



Vijl - File



Boortjes - Drill bits



Plato fijne kniptang / Plato cutter



Superlijm - Superglue



Advies: Revell Vloeibare plasticlijm.

Deze lijm droogt niet direct en geeft de mogelijkheid om delen te positioneren.

Advice: Revell Liquid plasticglue.

This glue doesn't dry instantly and gives the possibility to position the parts.

Advies: Farmmodels superlijm

Deze lijm droogt direct zodat delen niet lang vastgehouden hoeven te worden.

Advice: Farmmodels Superglue.

This glue dries instant so that parts don't need to be held long.

Verwerking 3D geprinte onderdelen

Dit bouwpakket bevat hoofdzakelijk 3D geprinte onderdelen.
Deze worden aangeleverd op de zogenoemde “supports”;
dit is het voetje met de pinnetjes, waarop het onderdeel geprint is.

Voor de verwerking van deze onderdelen is het belangrijk onderstaande handelingen goed door te nemen en op te volgen!

3D geprinte onderdelen zijn relatief bros / breekbaar.

Indien 3D geprinte onderdelen niet op de juiste manier van de support afgeknipt worden bestaat kans op breuk / schade!

Vanwege de breukgevoeligheid geven wij GEEN garantie op gebroken onderdelen.

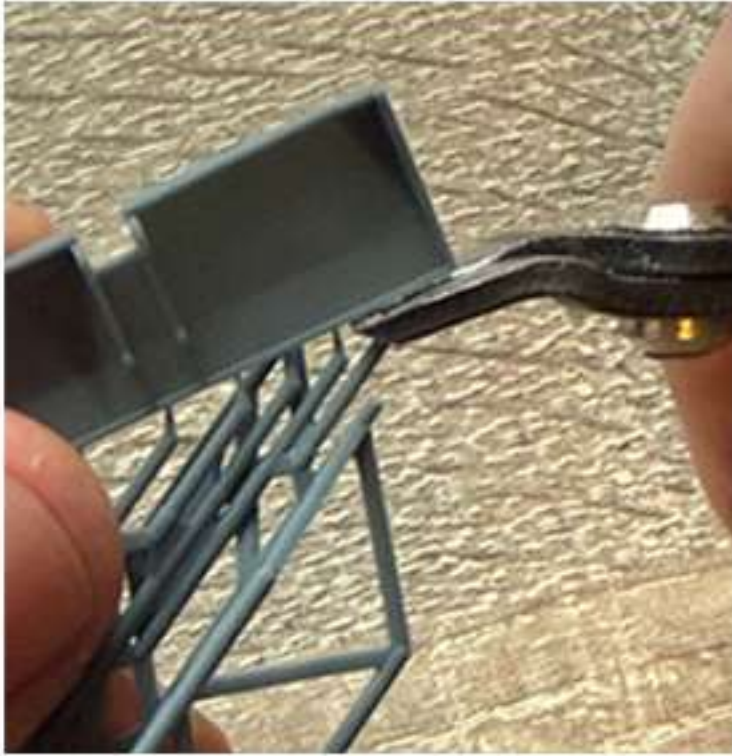
Hieronder een korte instructie:

**Gebruik enkel de elektronica kniptangetjes / plato kniptangen met een ultra dun bekje!
Dikkere kniptangen drukken de support uit elkaar en veroorzaken gebroken delen!**

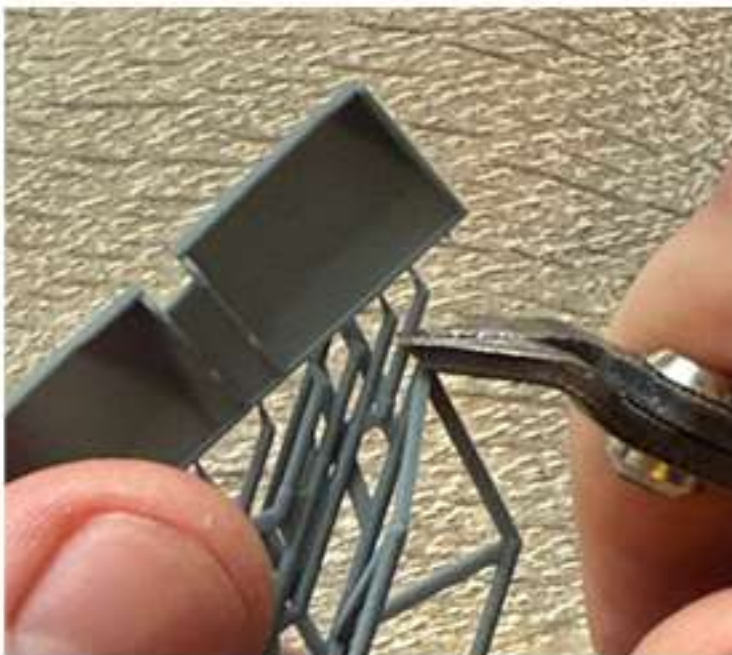


Verwerking 3D geprinte onderdelen

Begin eerst met het losknippen van alle fragiele / dunste delen.
Knip zo kort mogelijk op het onderdeel.
Zorg ervoor dat de vlakke zijde richting het onderdeel gericht is.



Knip daarna de support iets verder ervanaf door:



Hierdoor zorg je ervoor dat het onderdeel veilig los komt van de supports.

How to handle 3D printed parts

This kit primarily contains 3D-printed parts.
These are delivered on so-called "supports";
these are the bases with pins on which the part is printed.

For processing these parts,
it is important to carefully read and follow the instructions below!
3D-printed parts are relatively brittle/fragile.
If 3D-printed parts are not cut from the support correctly,
there is a risk of breakage/damage!
Due to their high sensitivity to breakage,
we do NOT provide a warranty on broken parts.

Follow next steps to get most succesful results:

Only use these electronic wire cutters, with the small cutting head!
Other cutters will force the 3D print out of eachother, resulting broken parts.

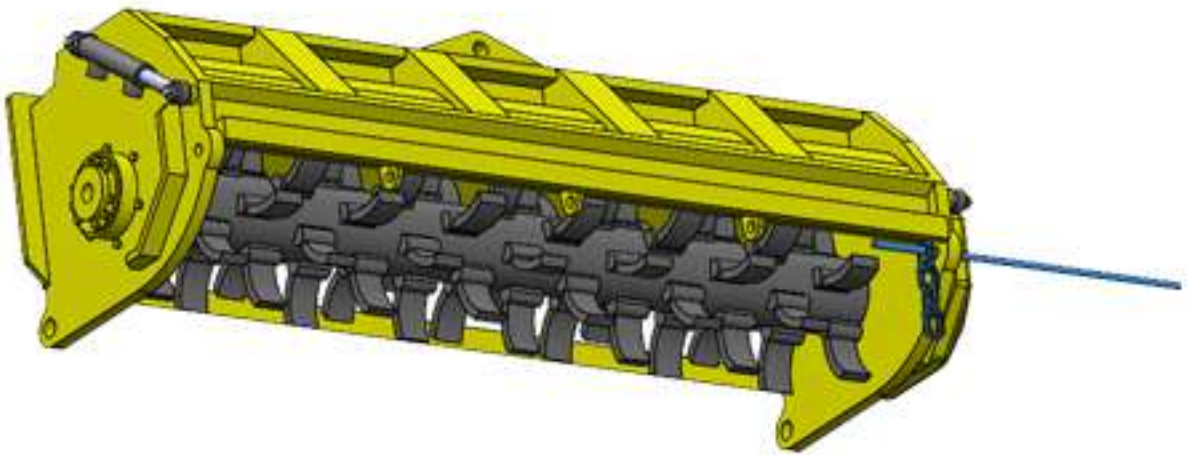


8



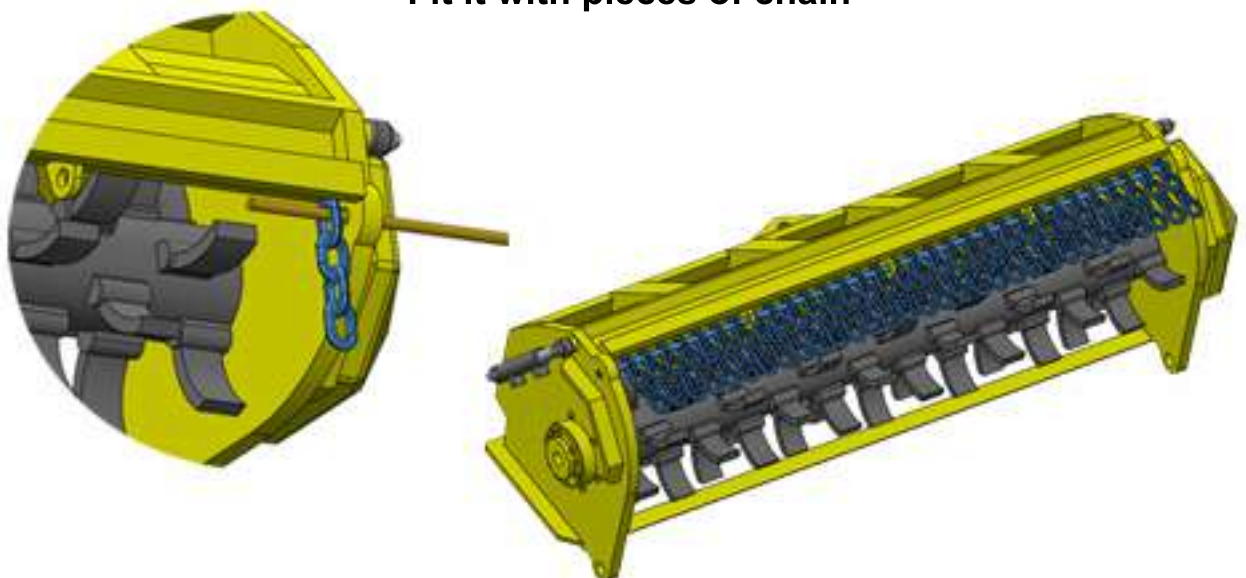
**Knip de ketting op gewenste lengte
Cut the chain to desired length**

9

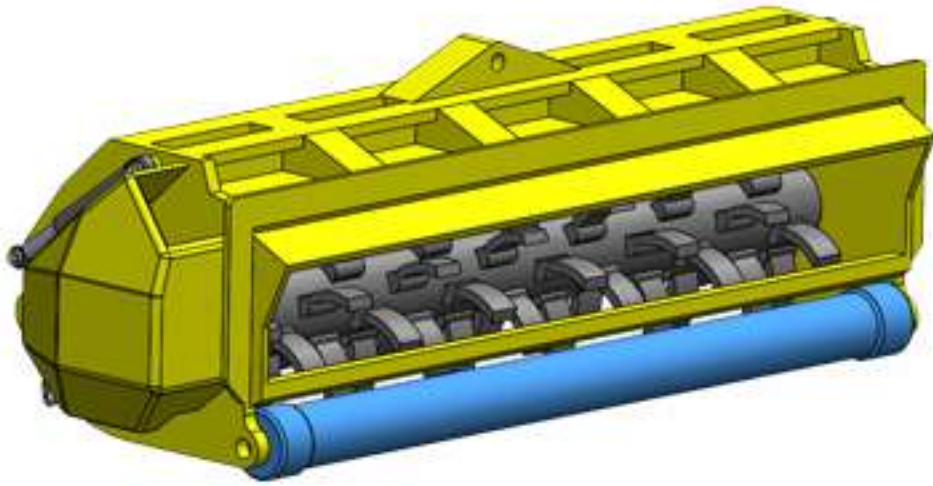


**Schuif messing as 0.5 mm door de maaiër.
Schuif hier telkens een stukje ketting overheen**

**Push the brass axle 0.5 through the Ecomaaiër
Fit it with pieces of chain**

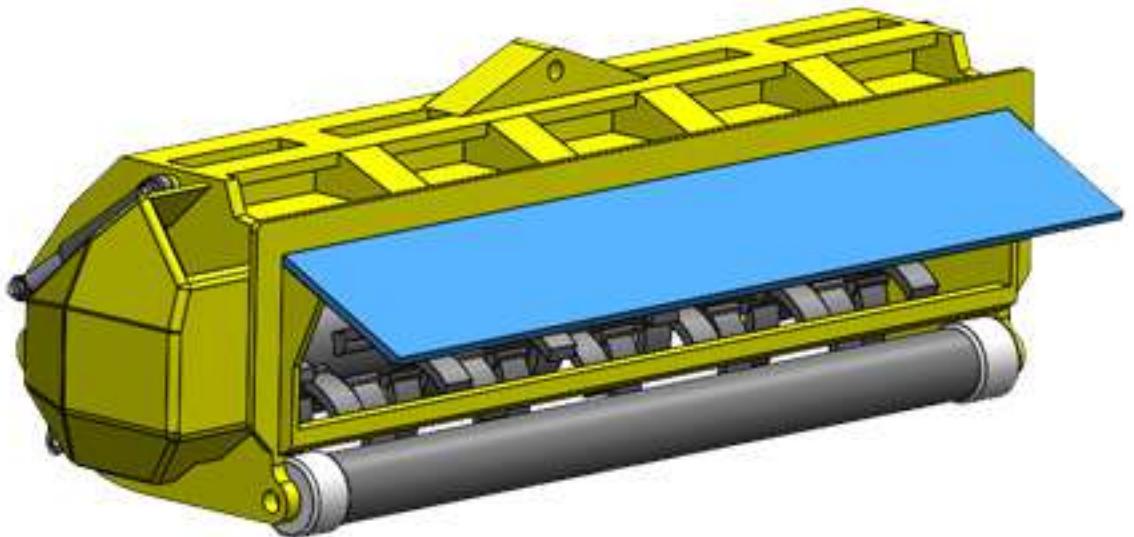


10

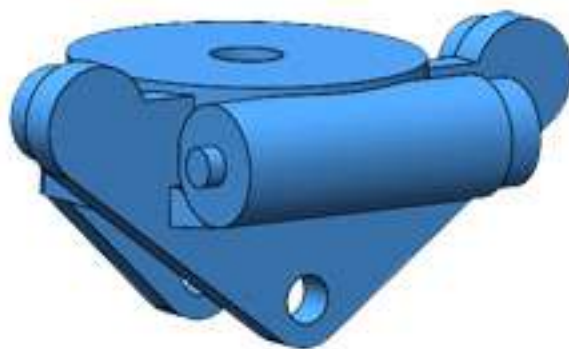


**Monteer met 0.9 messing spijkers
Mount with 0.9 mm brass nails**

11



12

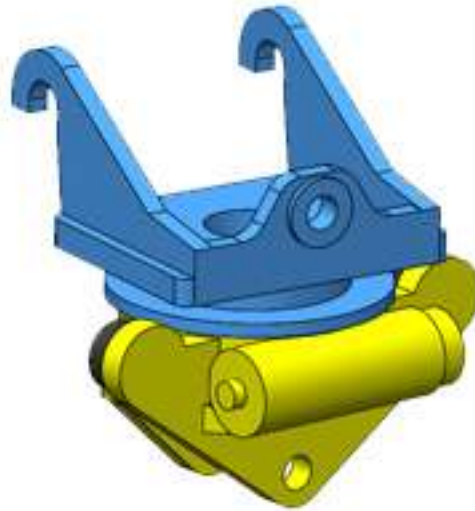


13



M1.6 moer / nut

14



15



M1.6 bout / bolt

18 Ready

