

CONSTRUCTION MANUAL



Universeel 3 asser chassis met liftas functie

INLEIDING

Beste modelbouwer,

Bedankt voor de aanschaf van een Farmmodels bouwpakket.

U heeft hier de gedetailleerde beschrijving van uw bouwkit in schaal 1:32.
In fases wordt stap voor stap uitgelegd hoe u alle onderdelen samenstelt.

Lees eerst alle fases goed door, voordat u begint.

Het meeste freeswerk zit in de plaat vast met "bridges", dat zijn kleine stukjes om de gefreesde onderdelen in de plaat vast te houden.

Snij door deze bridges heen om de onderdelen los te maken.

Schoon daarna waar nodig het freeswerk op, verwijder eventuele resten en vijl alle scherpe hoeken / randen wat af.

Dat bevordert later het spuitwerk...

In deze beschrijving is niet aangegeven wanneer u het beste onderdelen van kleur / verf kunt voorzien, daar dit afhankelijk is van de door u gekozen kleurstelling. Hou daar zelf rekening mee tijdens de bouw.

Belangrijk is de juiste soort lijm te gebruiken.

Wij adviseren 2 soorten lijm:

Modelbouwlijm voor polystyreen (plastic / kunststof) is Revell Contacta en secundelijm / industrie lijm.

Gedurende de bouw wordt verteld met welke lijm gewerkt dient te worden.

Deze handleiding is zo goed mogelijk samengesteld.

Mocht u derhalve toch vragen hebben, of punten opmerken ter verbetering van de handleiding, kunt u ons mailen op info@farmmodels.nl.

Wij wensen u veel "modelbouw" plezier met het samenstellen van dit model.

Met vriendelijke groet,
Team Farmmodels.nl

Benodigdheden - Tools

Voor de bouw van onze kitjes is het makkelijk om over het volgende gereedschap te beschikken:

For the construction of our kit we recommend the following tools:

Revell mes - Revell knife



Pincet - Tweezers



Punt tang Pliers



Revell lijm - Revell glue



Superlijm - Superglue



Vijl - File



Boortjes - Drill bits



Zijkniptang - Side cutter



Advies: Revell Vloeibare plasticlijm.
Deze lijm droogt niet direct en geeft de mogelijkheid om delen te positioneren.

Advice: Revell Liquid plasticglue.
This glue doesn't dry instantly and gives the possibility to position the parts.

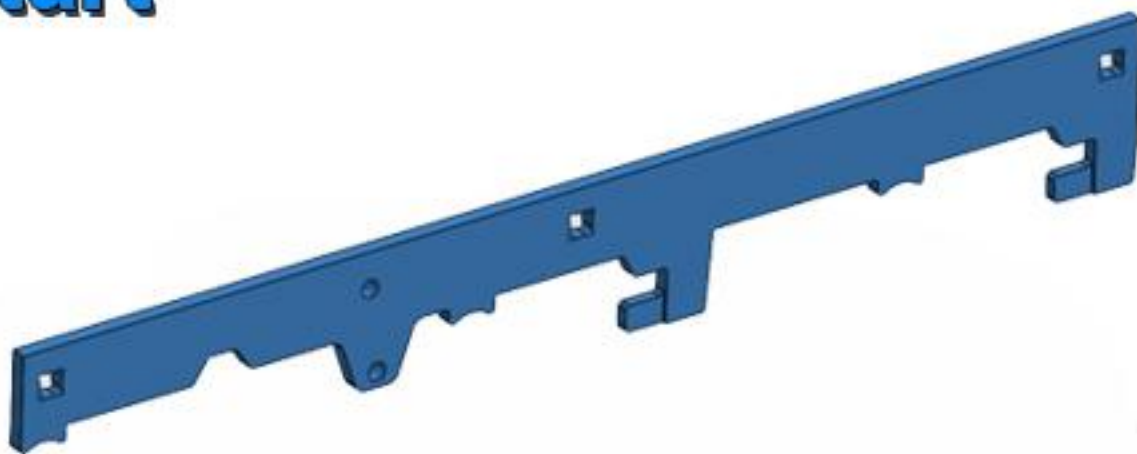
Advies: Farmmodels superlijm
Deze lijm droogt direct zodat de delen niet lang vastgehouden hoeven te worden.

Advice: Farmmodels Superglue.
This glue dries instant so that parts don't need to be held long.

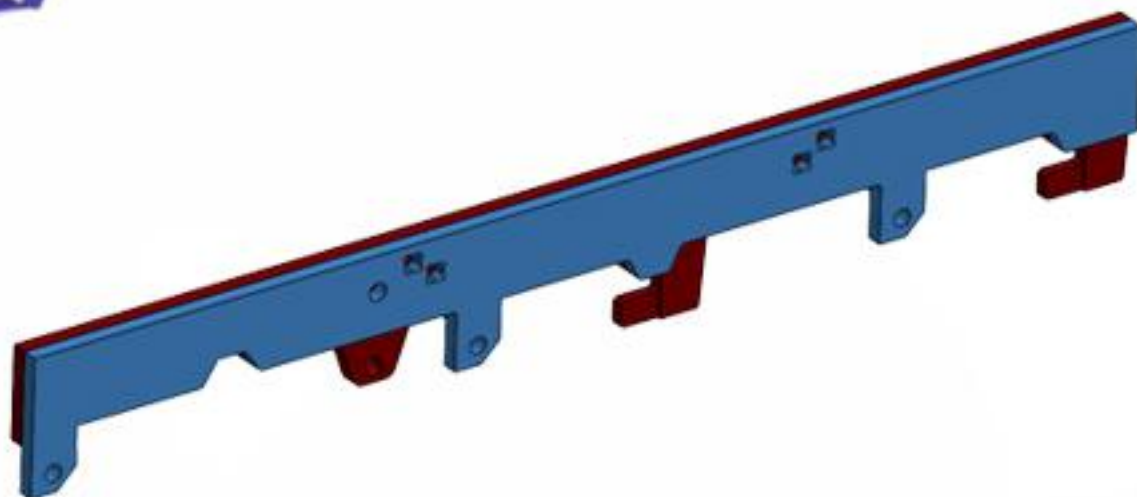
Gedurende de bouw wordt aangegeven welke lijm het meest geschikt is.

During the construction will be shown which glue is most suitable.

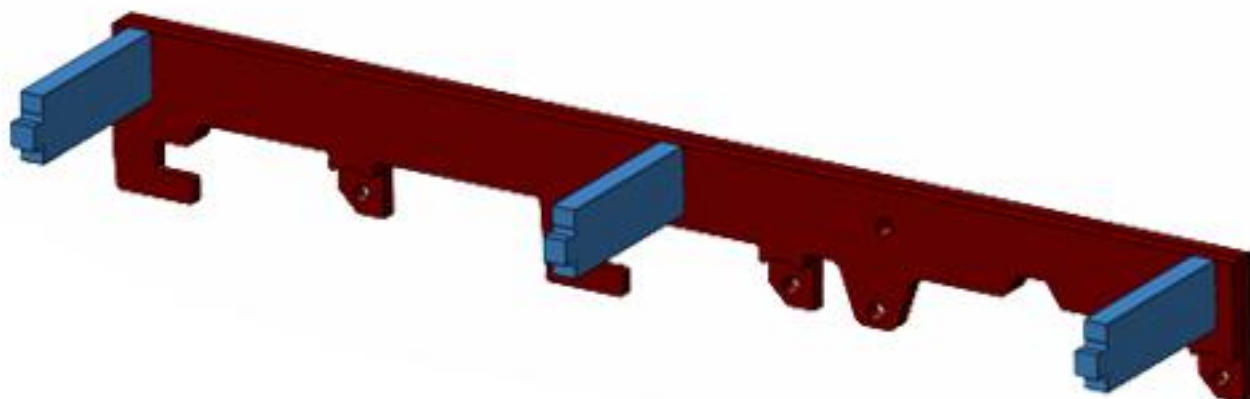
1 Start



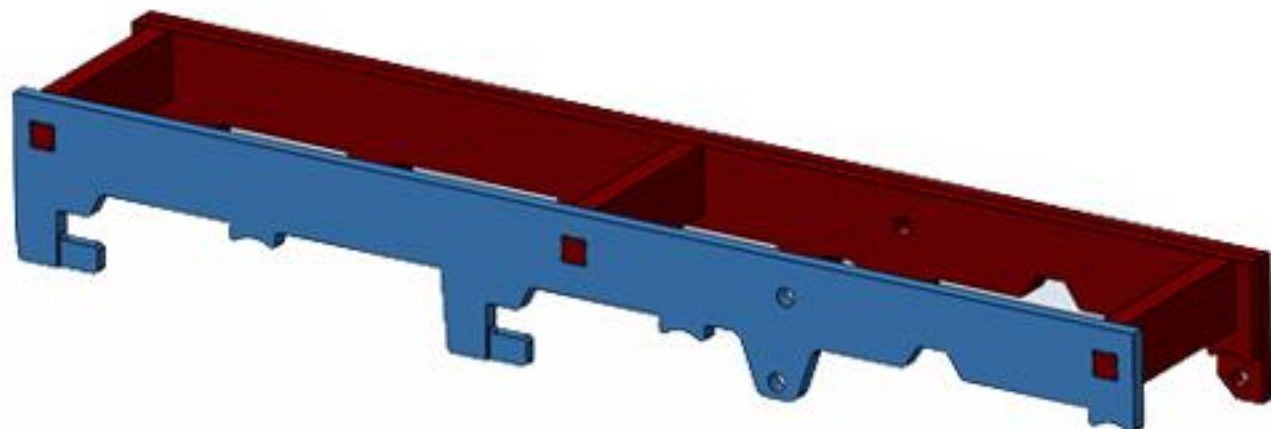
2



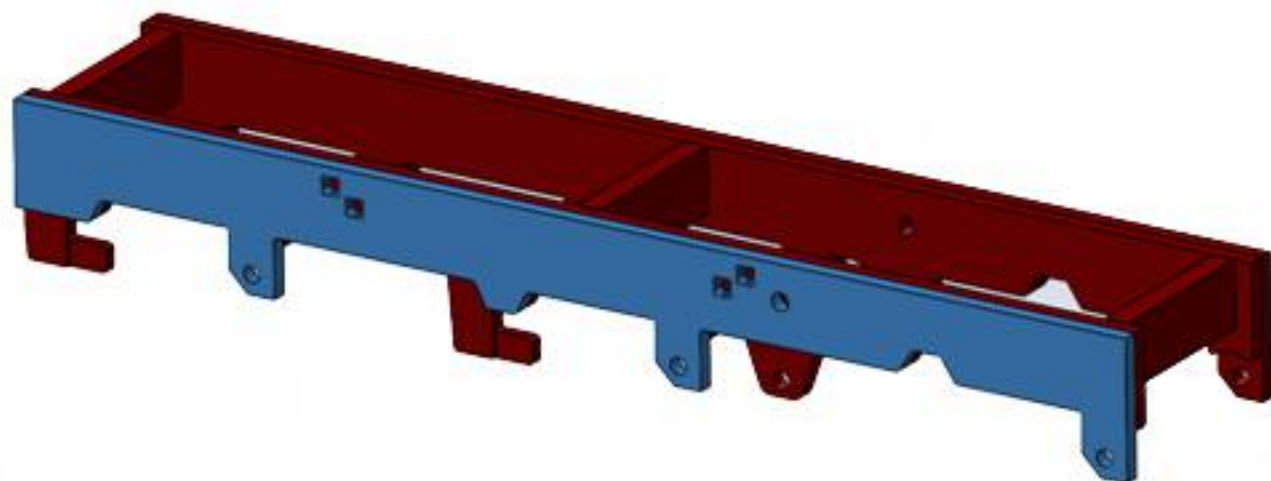
3



4

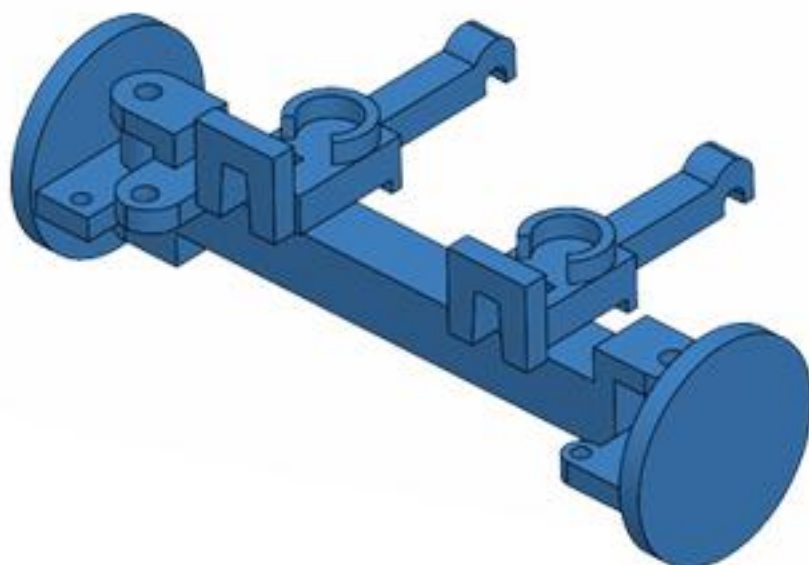


5



6

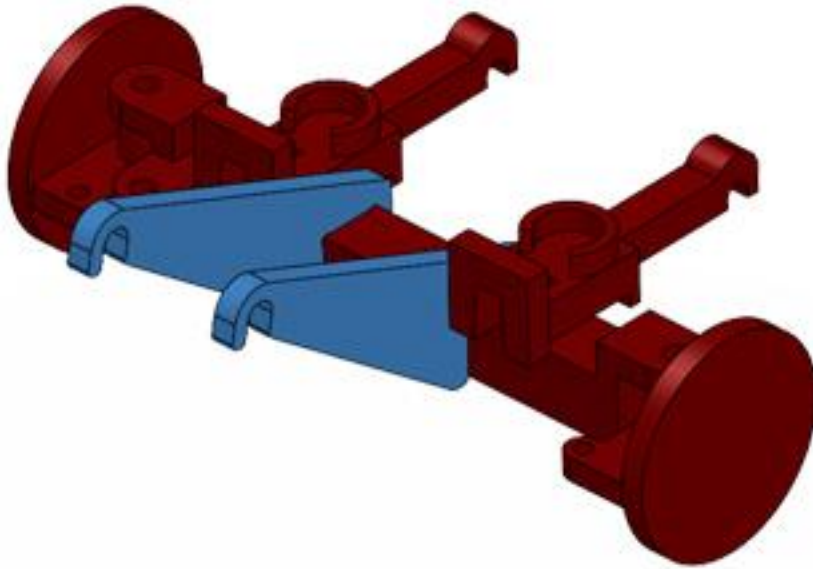
Optie
Option



7




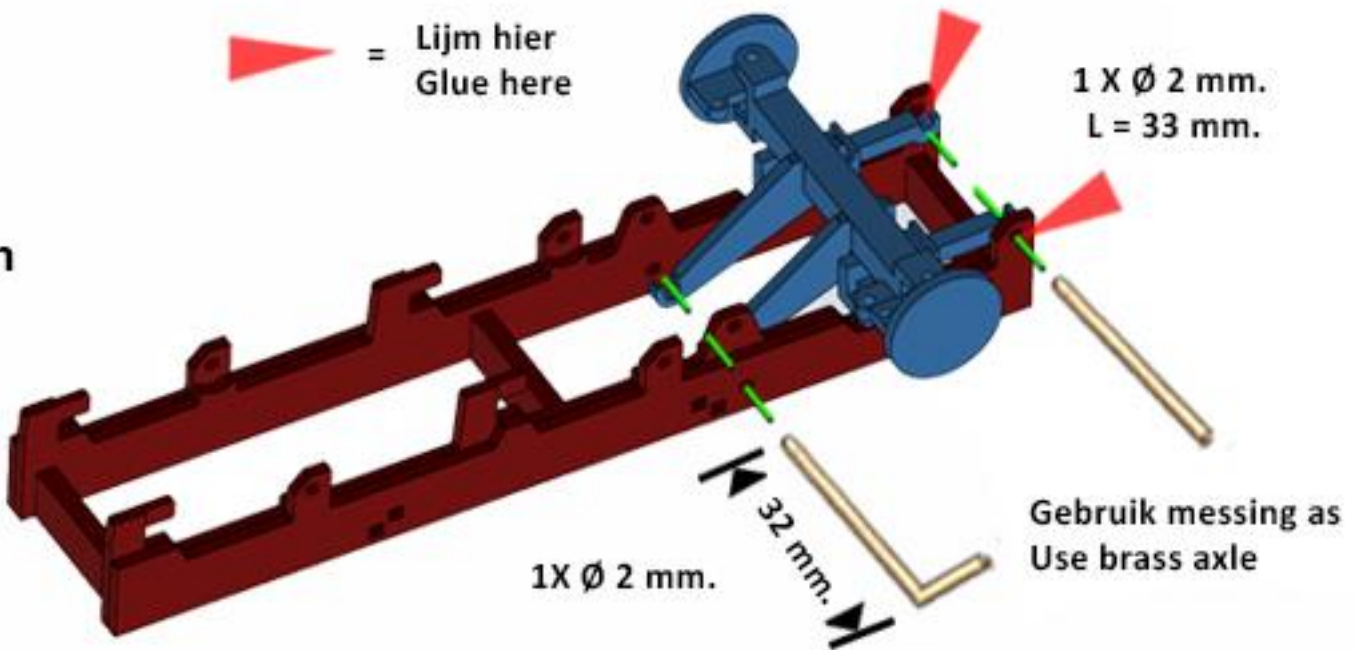
Optie
Option



8

Optie
Option

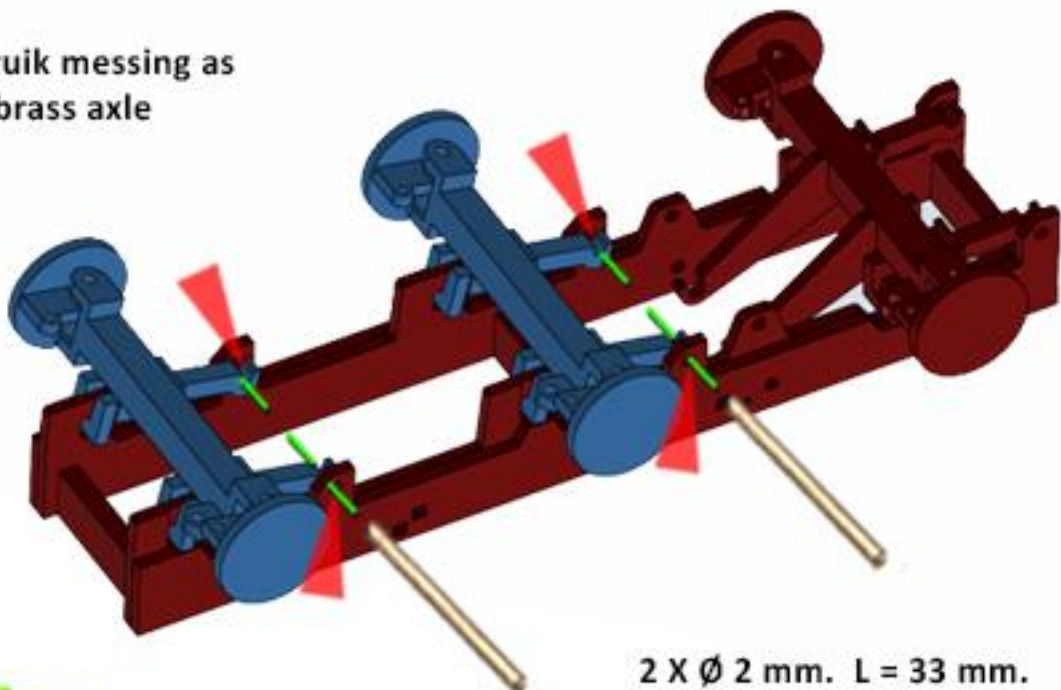
 = Lijm hier
Glue here



9

Gebruik messing as
Use brass axle

Optie
Option



10 Ready





Farmmodels.nl

MINIATUREN & ONDERDELEN

©2016