

CONSTRUCTION MANUAL



Farmmodels.nl

Premium line

ZWENK ARM VMR VEENHUIS

INLEIDING

Beste modelbouwer,

Bedankt voor de aanschaf van een Farmmodels bouwpakket.

U heeft hier de gedetailleerde beschrijving van uw bouwkit in schaal 1:32.
In fases wordt stap voor stap uitgelegd hoe u alle onderdelen samenstelt.

Lees eerst alle fases goed door, voordat u begint.

Het meeste freeswerk zit in de plaat vast met "bridges", dat zijn kleine stukjes om de gefreesde onderdelen in de plaat vast te houden.

Snij door deze bridges heen om de onderdelen los te maken.

Schoon daarna waar nodig het freeswerk op, verwijder eventuele resten en vijl alle scherpe hoeken / randen wat af.

Dat bevordert later het spuitwerk...

In deze beschrijving is niet aangegeven wanneer u het beste onderdelen van kleur / verf kunt voorzien, daar dit afhankelijk is van de door u gekozen kleurstelling. Hou daar zelf rekening mee tijdens de bouw.

Belangrijk is de juiste soort lijm te gebruiken.

Wij adviseren 2 soorten lijm:

Modelbouwlijm voor polystyreen (plastic / kunststof) is Revell Contacta en secundelijm / industrie lijm.

Gedurende de bouw wordt verteld met welke lijm gewerkt dient te worden.

Deze handleiding is zo goed mogelijk samengesteld.

Mocht u derhalve toch vragen hebben, of punten opmerken ter verbetering van de handleiding, kunt u ons mailen op info@farmmodels.nl.

Wij wensen u veel "modelbouw" plezier met het samenstellen van dit model.

Met vriendelijke groet,
Team Farmmodels.nl

Benodigdheden - Tools

Voor de bouw van onze kitjes is het makkelijk om over het volgende gereedschap te beschikken:

For the construction of our kit we recommend the following tools:

Revell mes - Revell knife



Pincet - Tweezers



Punt tang Pliers



Revell lijm - Revell glue



Vijl - File



Boortjes - Drill bits



Zijkniptang - Side cutter



Superlijm - Superglue



Advies: Revell Vloeibare plasticlijm.

Deze lijm droogt niet direct en geeft de mogelijkheid om delen te positioneren.

Advice: Revell Liquid plasticglue.

This glue doesn't dry instantly and gives the possibility to position the parts.

Advies: Farmmodels superlijm

Deze lijm droogt direct zodat delen niet lang vastgehouden hoeven te worden.

Advice: Farmmodels Superglue.

This glue dries instant so that parts don't need to be held long.

Benodigdheden - Tools

Voor de bouw van onze kitjes is het makkelijk om over het volgende gereedschap te beschikken:

For the construction of our kit we recommend the following tools:

Revell mes - Revell knife



Pincet - Tweezers



Punt tang Pliers



Revell lijm - Revell glue



Superlijm - Superglue



Vijl - File



Boortjes - Drill bits



Zijkniptang - Side cutter



Advies: Revell Vloeibare plasticlijm.
Deze lijm droogt niet direct en geeft de mogelijkheid om delen te positioneren.

Advice: Revell Liquid plasticglue.
This glue doesn't dry instantly and gives the possibility to position the parts.

Advies: Farmmodels superlijm
Deze lijm droogt direct zodat de delen niet lang vastgehouden hoeven te worden.

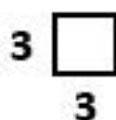
Advice: Farmmodels Superglue.
This glue dries instant so that parts don't need to be held long.

Gedurende de bouw wordt aangegeven welke lijm het meest geschikt is.

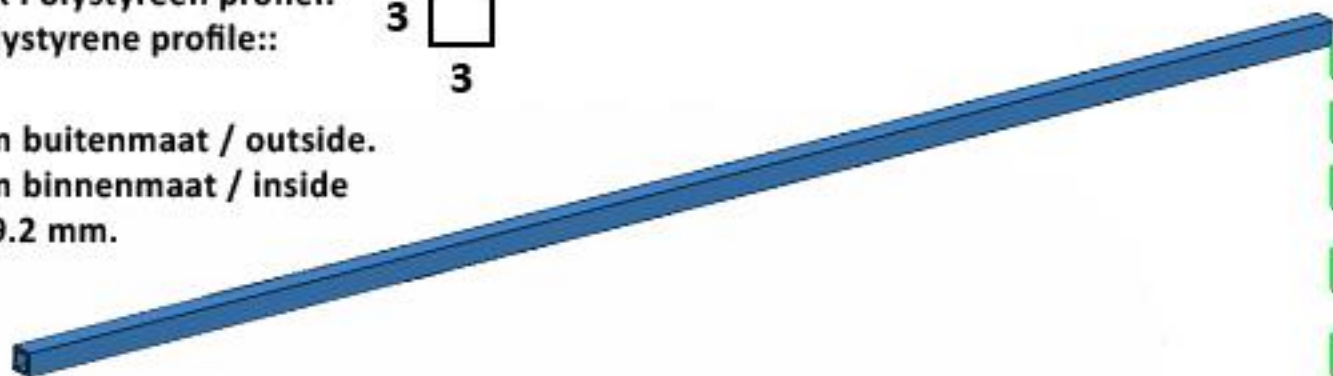
During the construction will be shown which glue is most suitable.

1 Start

Gebruik Polystyreen profiel:
Use Polystyrene profile::



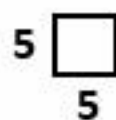
3x3 mm buitenmaat / outside.
2x2 mm binnenmaat / inside
L = 189.2 mm.



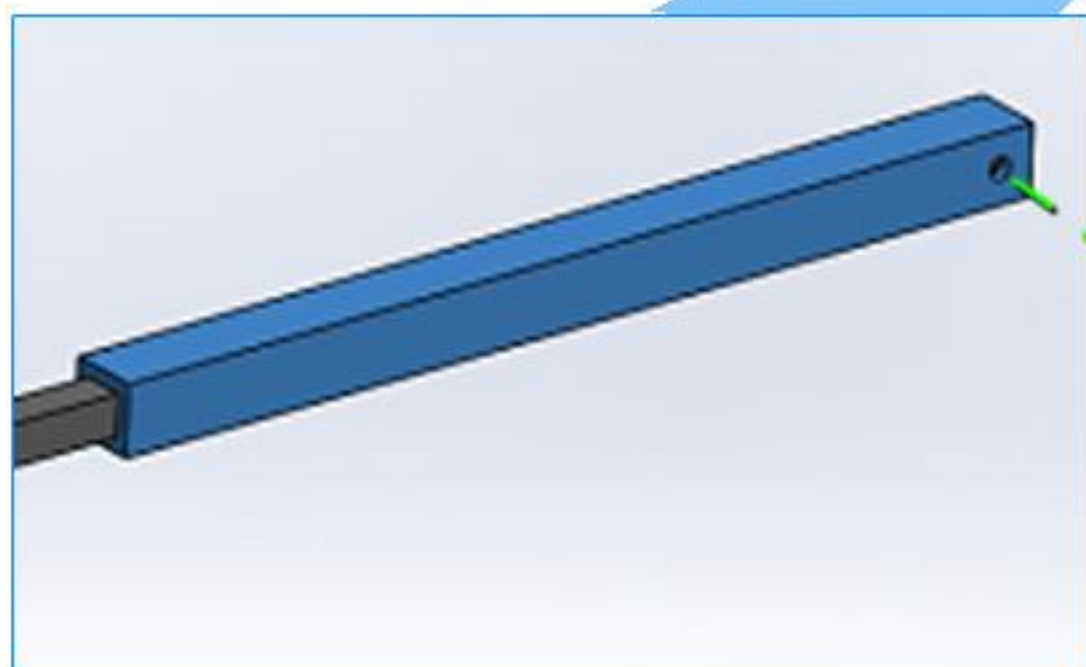
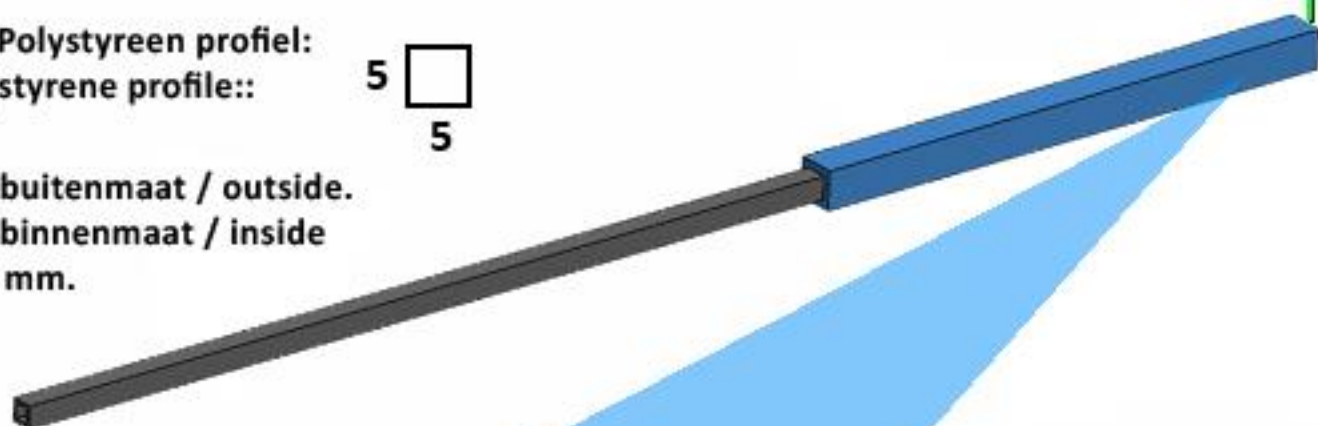
2



Gebruik Polystyreen profiel:
Use Polystyrene profile::



5x5 mm buitenmaat / outside.
3x3 mm binnenmaat / inside
L = 72.2 mm.

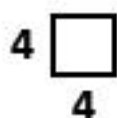


Ø 1 mm

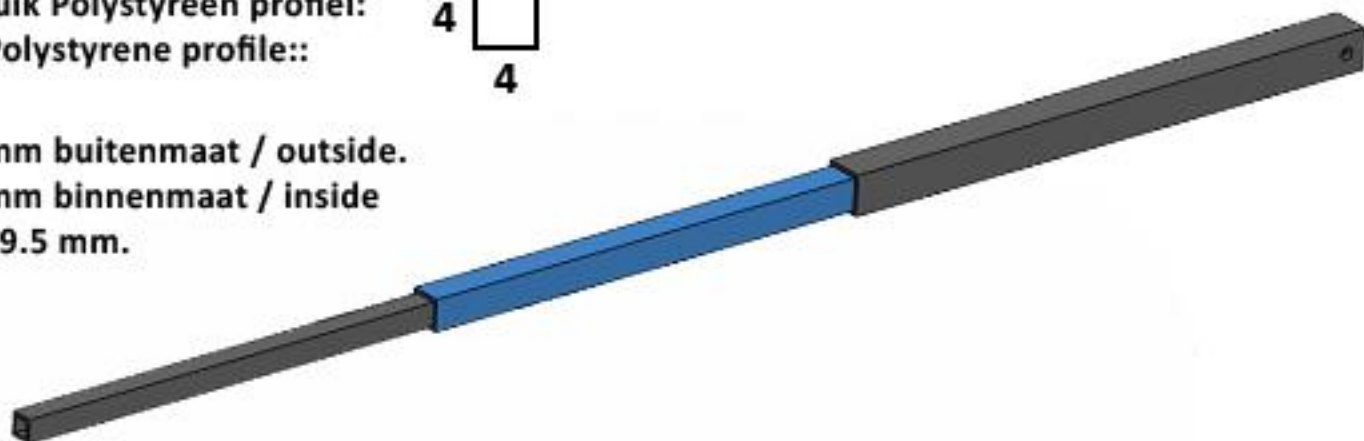


3

Gebruik Polystyreen profiel:
Use Polystyrene profile::



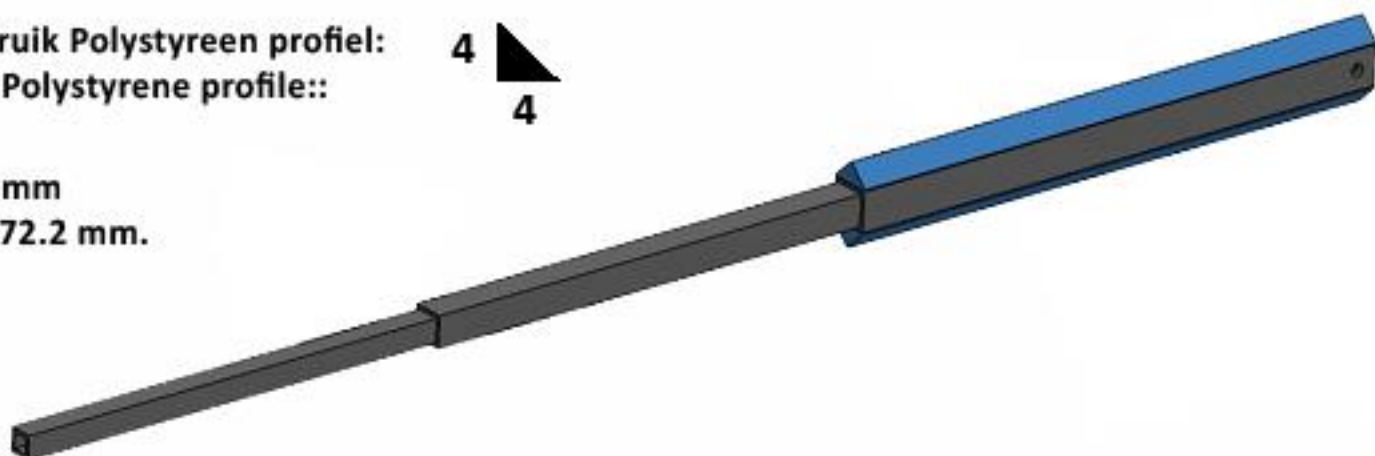
4x4 mm buitenmaat / outside.
3x3 mm binnenmaat / inside
L = 59.5 mm.

**4**

Gebruik Polystyreen profiel:
Use Polystyrene profile::



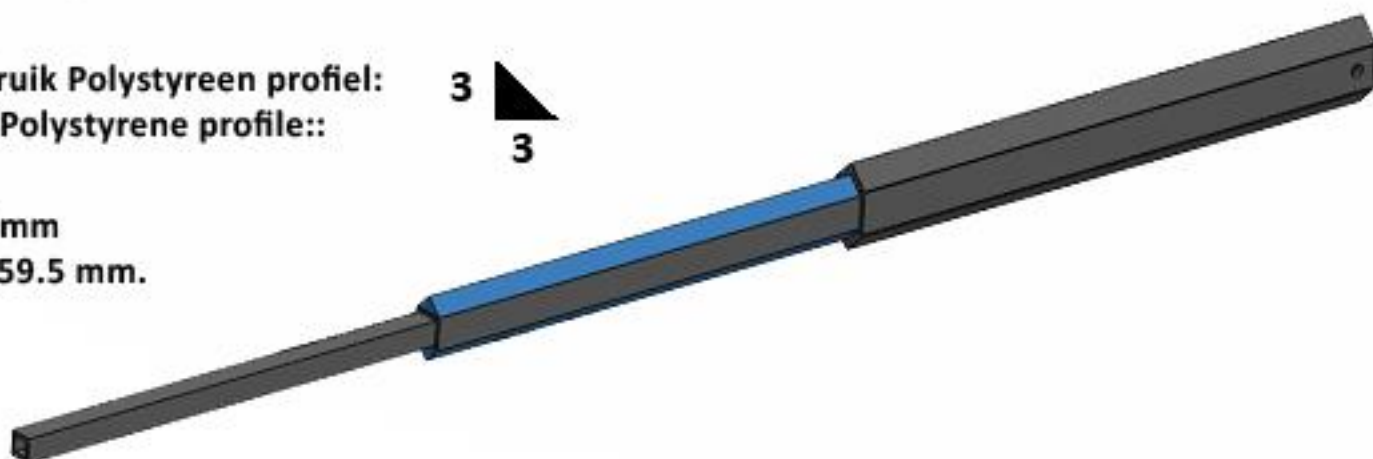
4x4 mm
L = 72.2 mm.

**5**

Gebruik Polystyreen profiel:
Use Polystyrene profile::



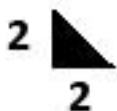
3x3 mm
L = 59.5 mm.



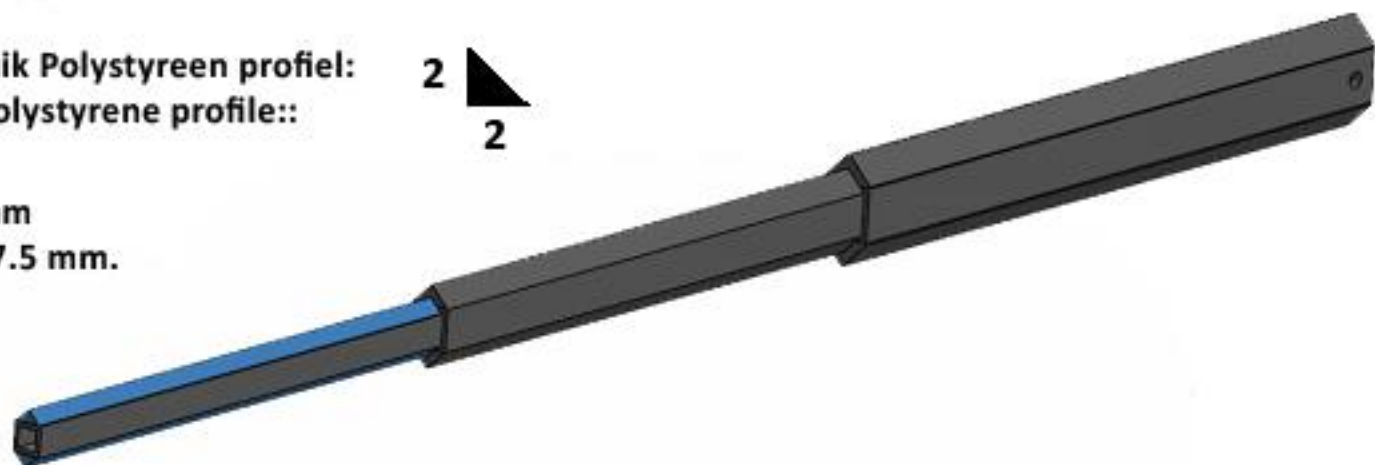
6



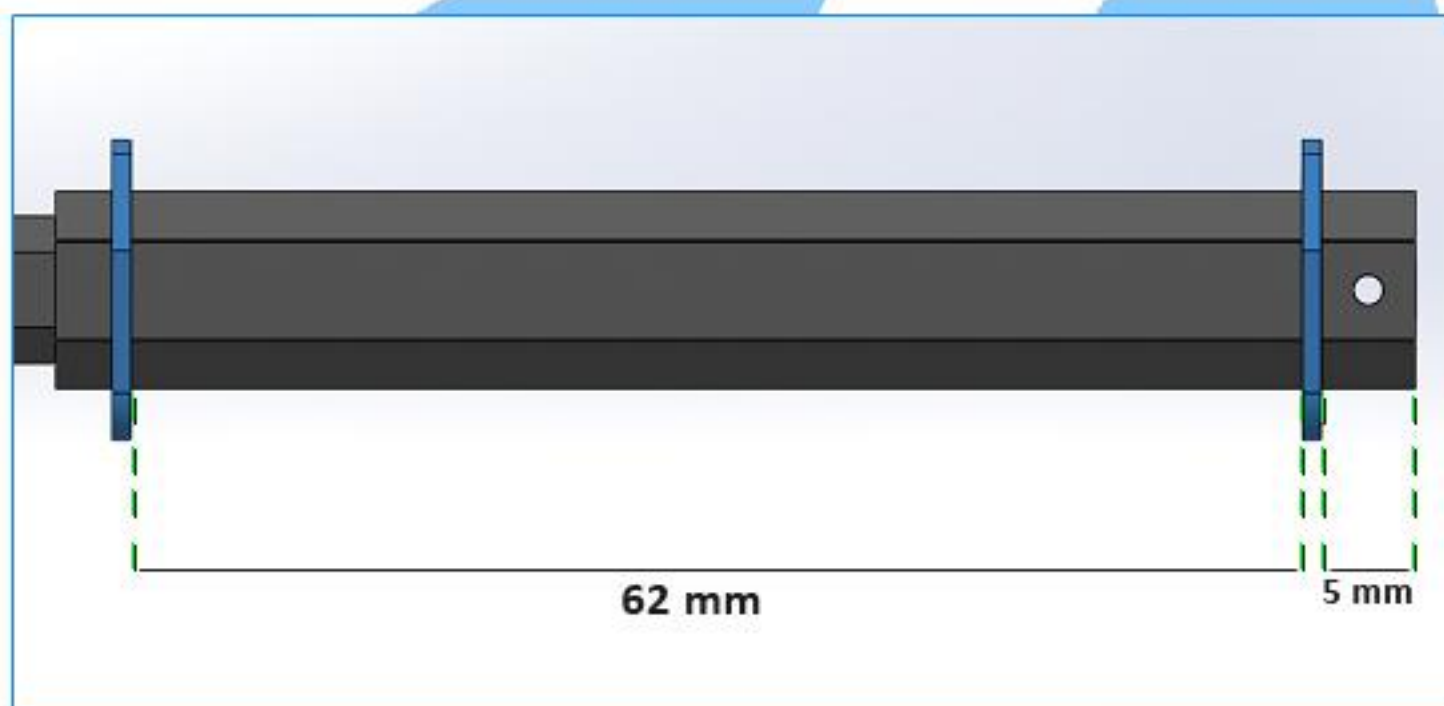
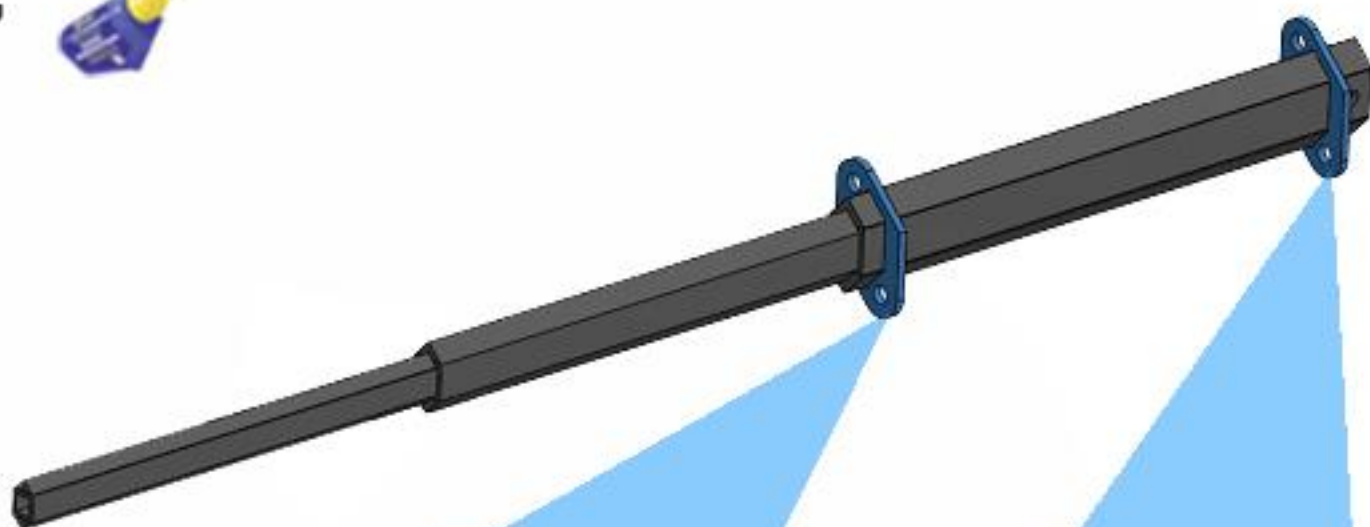
Gebruik Polystyreen profiel:
Use Polystyrene profile::



2x2 mm
L = 57.5 mm.



7



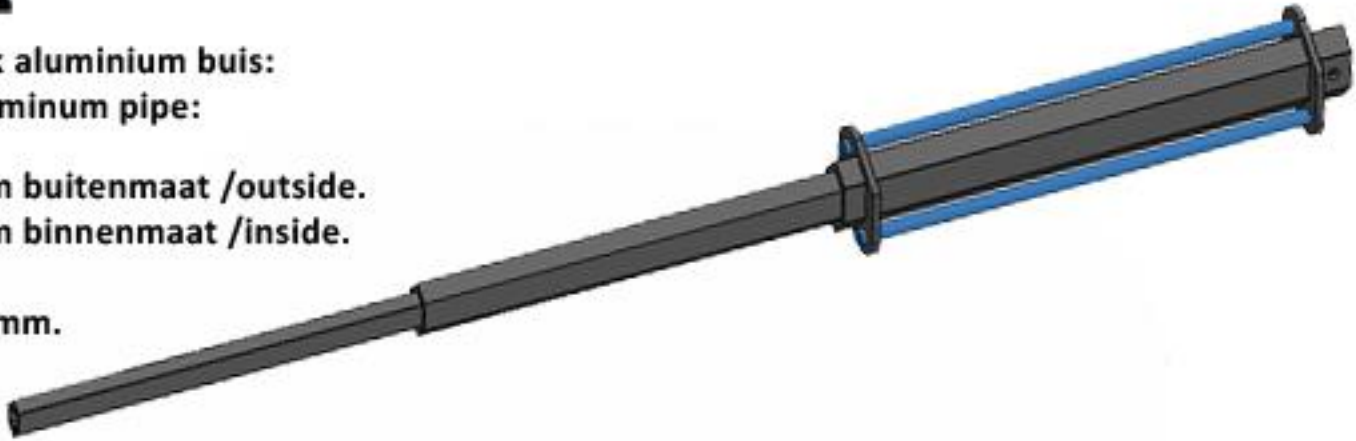
8



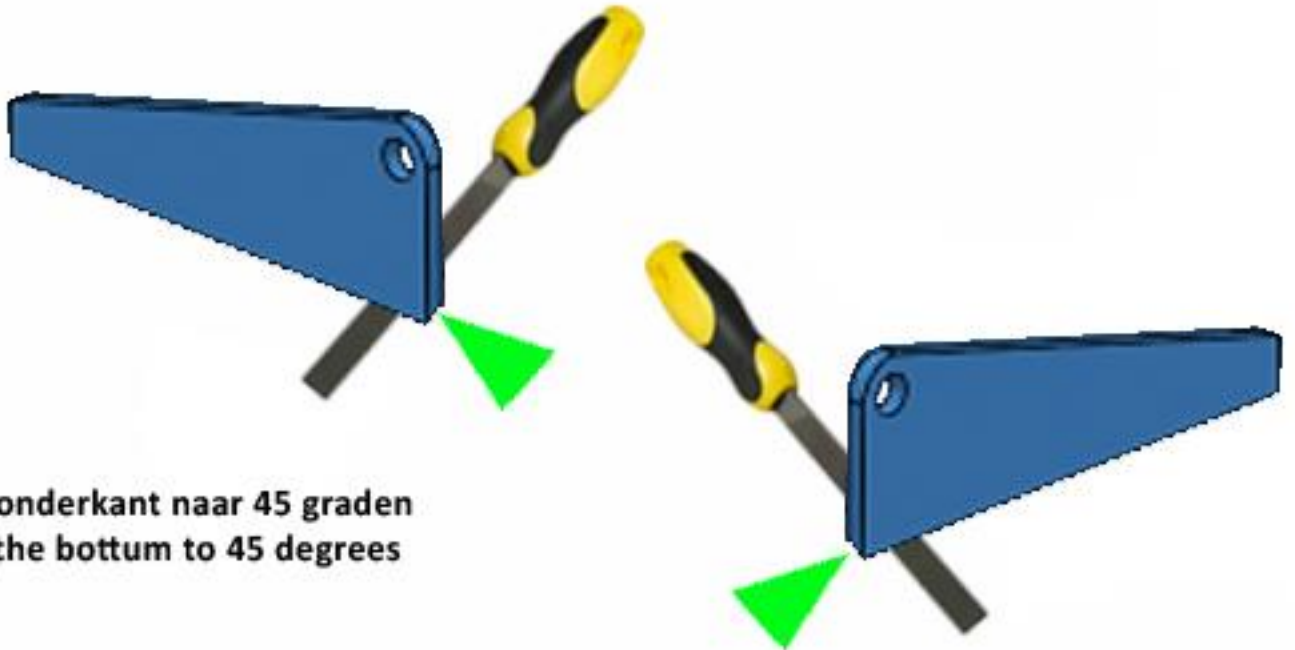
Gebruik aluminium buis:
Use aluminum pipe:

Ø 2 mm buitenmaat /outside.
Ø 1 mm binnenmaat /inside.

L = 64 mm.

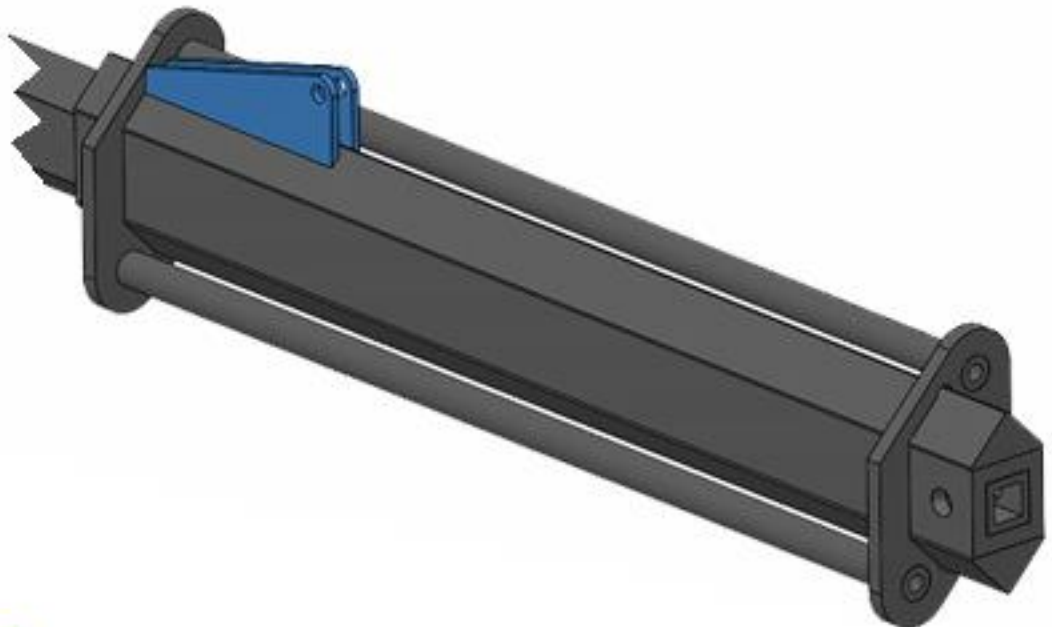


9

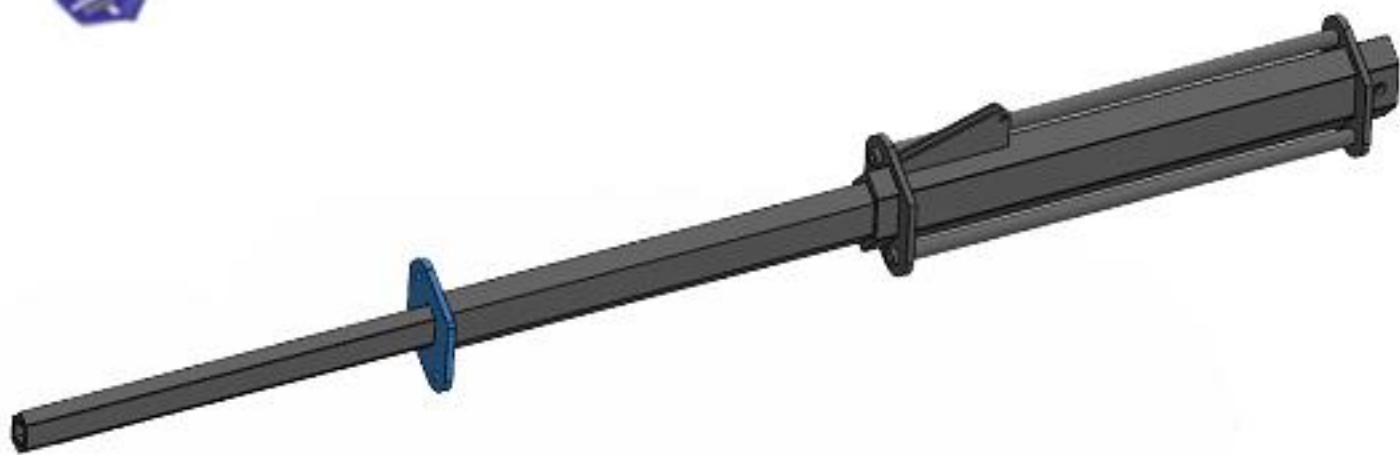


Vijl de onderkant naar 45 graden
File of the bottom to 45 degrees

10



11



12



**Tip: Plaats aluminium na spuiten op kleur arm!!
Place aluminum after spray painting arm!!**

Gebruik aluminium buis:
Use aluminum pipe:

Ø 1 mm buitenmaat / outside.

L = 70 mm.



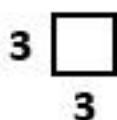
13 Ready Zwenkarm lang / long:



15 Start Zwenkarm kort / short:

Gebruik Polystyreen profiel:

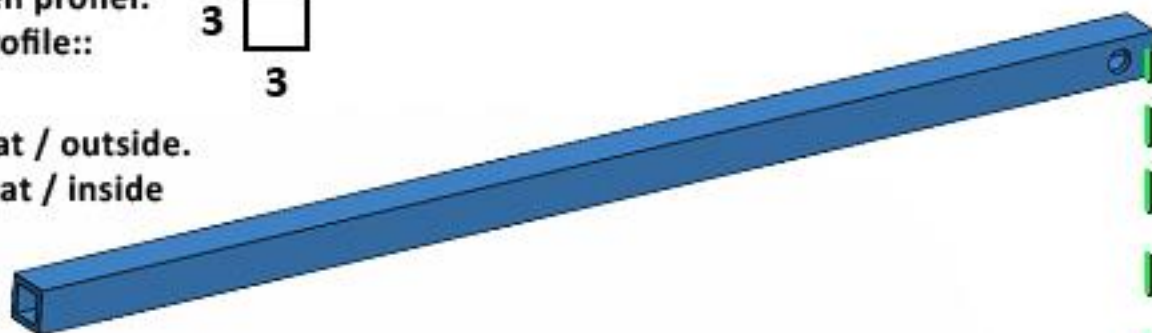
Use Polystyrene profile::



3x3 mm buitenmaat / outside.

2x2 mm binnenmaat / inside

L = 83.5 mm.

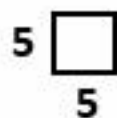


16



Gebruik Polystyreen profiel:

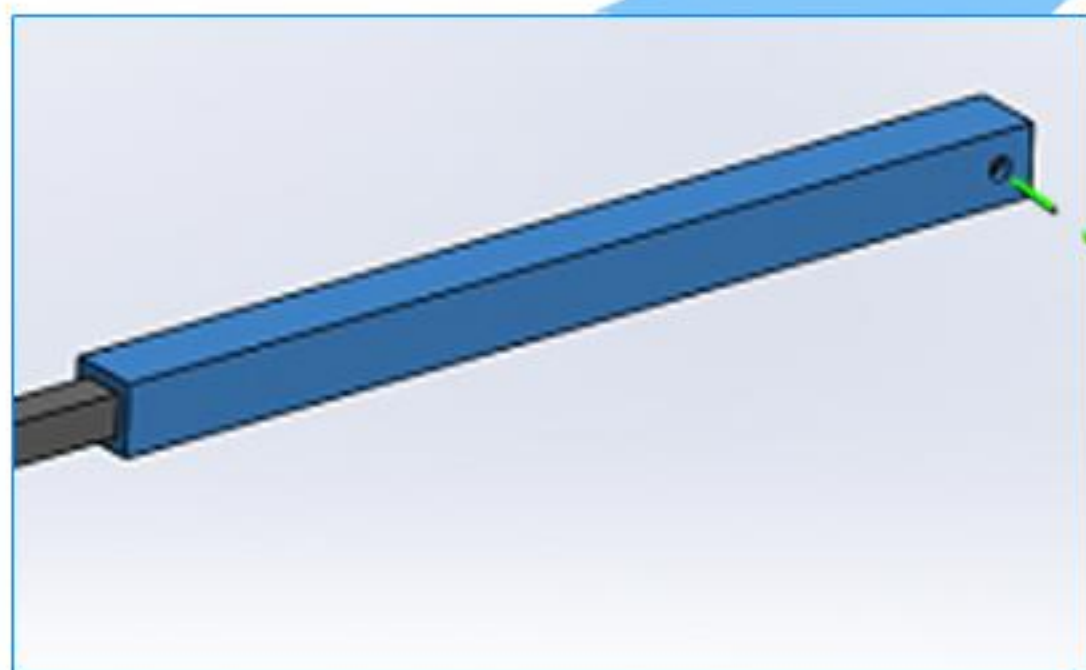
Use Polystyrene profile::



5x5 mm buitenmaat / outside.

3x3 mm binnenmaat / inside

L = 72.2 mm.



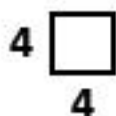
Ø 1 mm



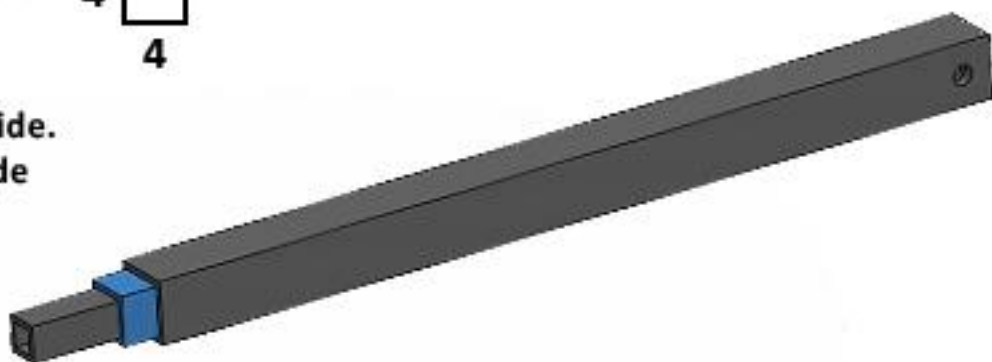
17



Gebruik Polystyreen profiel:
Use Polystyrene profile::



4x4 mm buitenmaat / outside.
3x3 mm binnenmaat / inside
L = 3 mm.



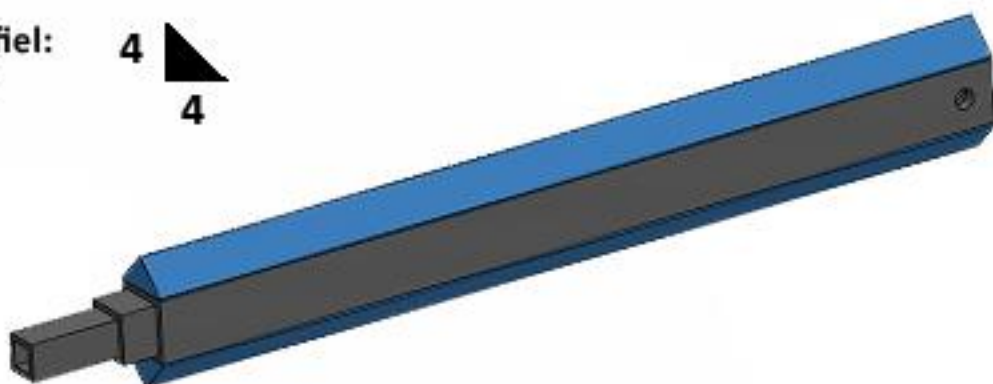
18



Gebruik Polystyreen profiel:
Use Polystyrene profile::



4x4 mm
L = 72.2 mm.



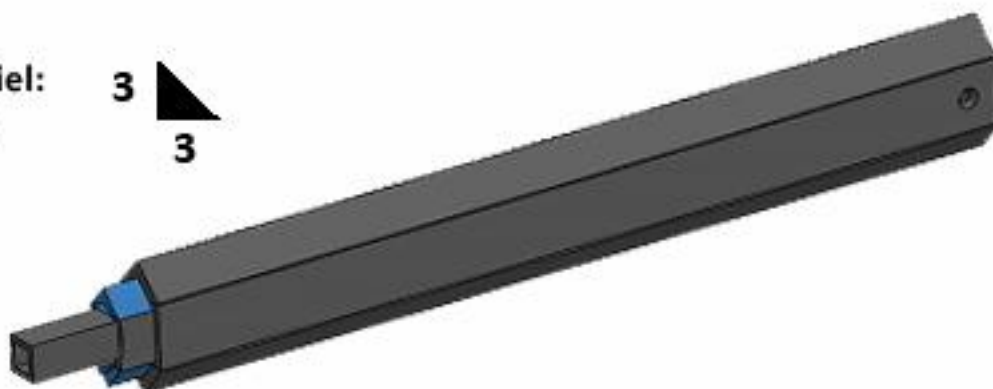
19



Gebruik Polystyreen profiel:
Use Polystyrene profile::



3x3 mm
L = 3 mm.



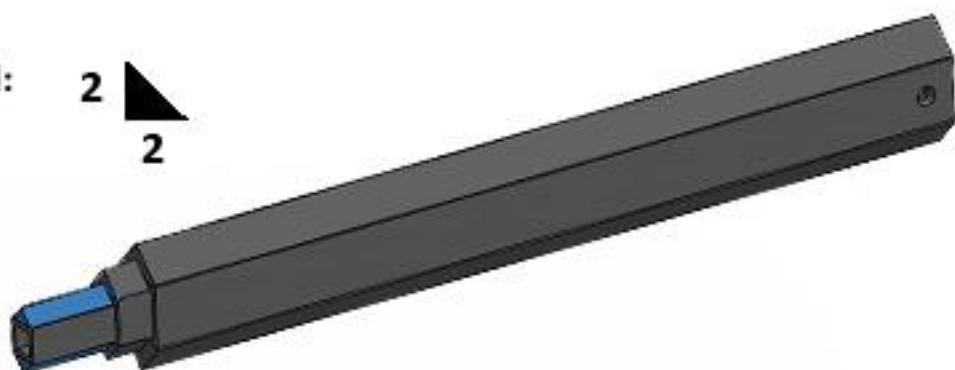
20



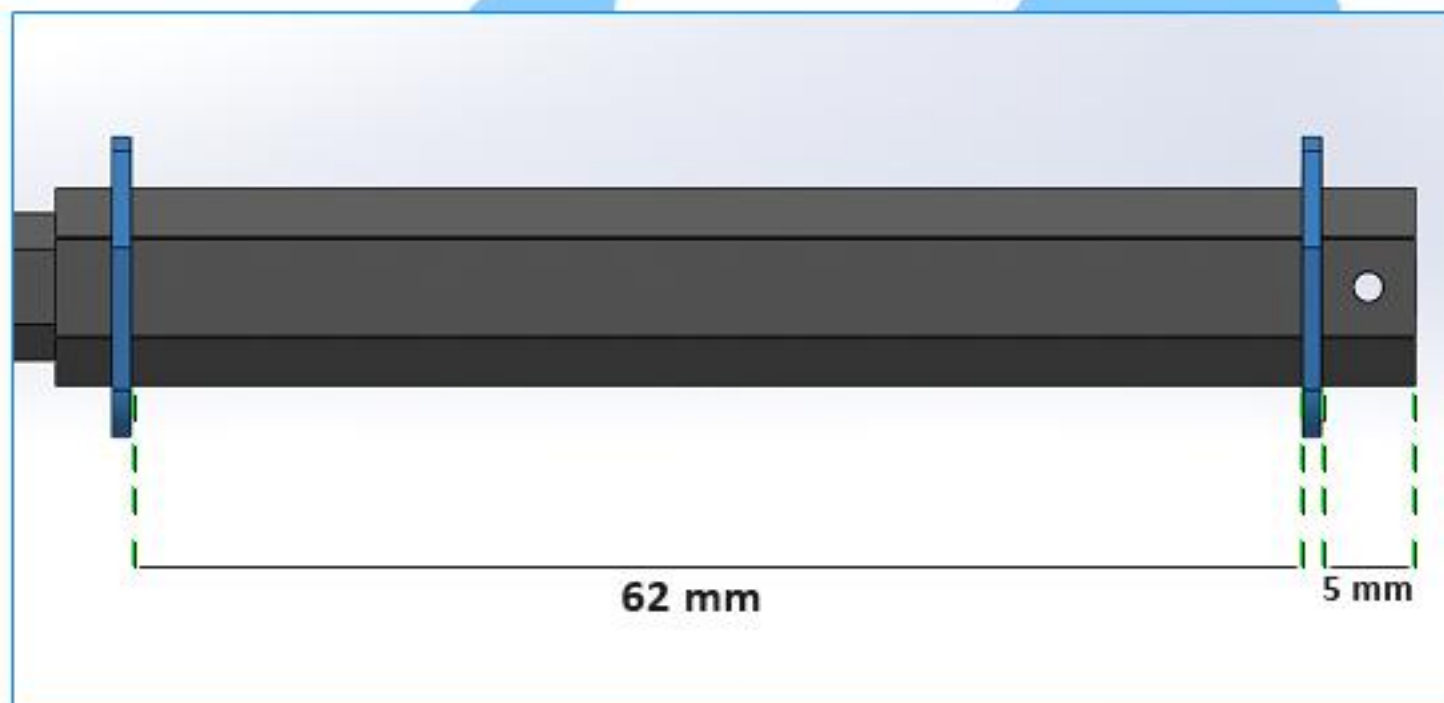
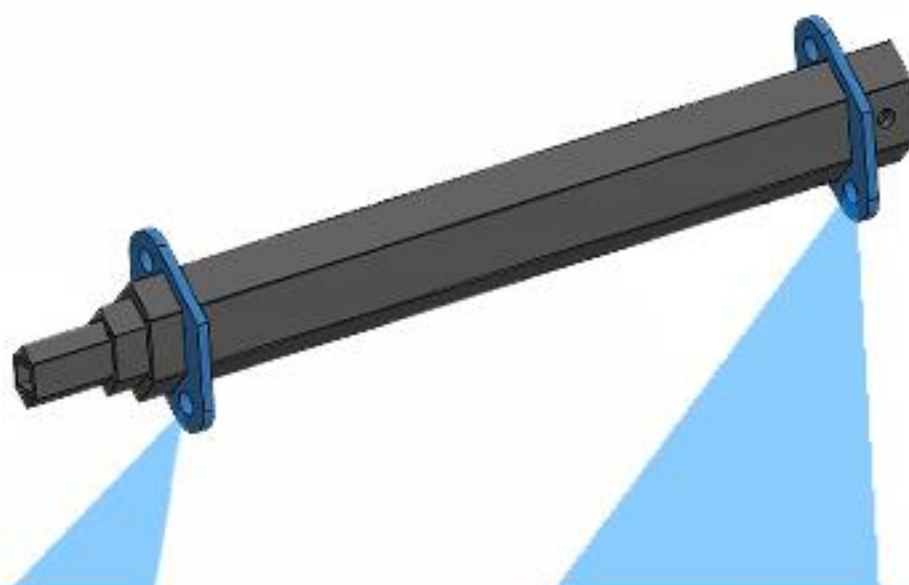
Gebruik Polystyreen profiel:
Use Polystyrene profile::



2x2 mm
L = 8.3 mm.



21



22



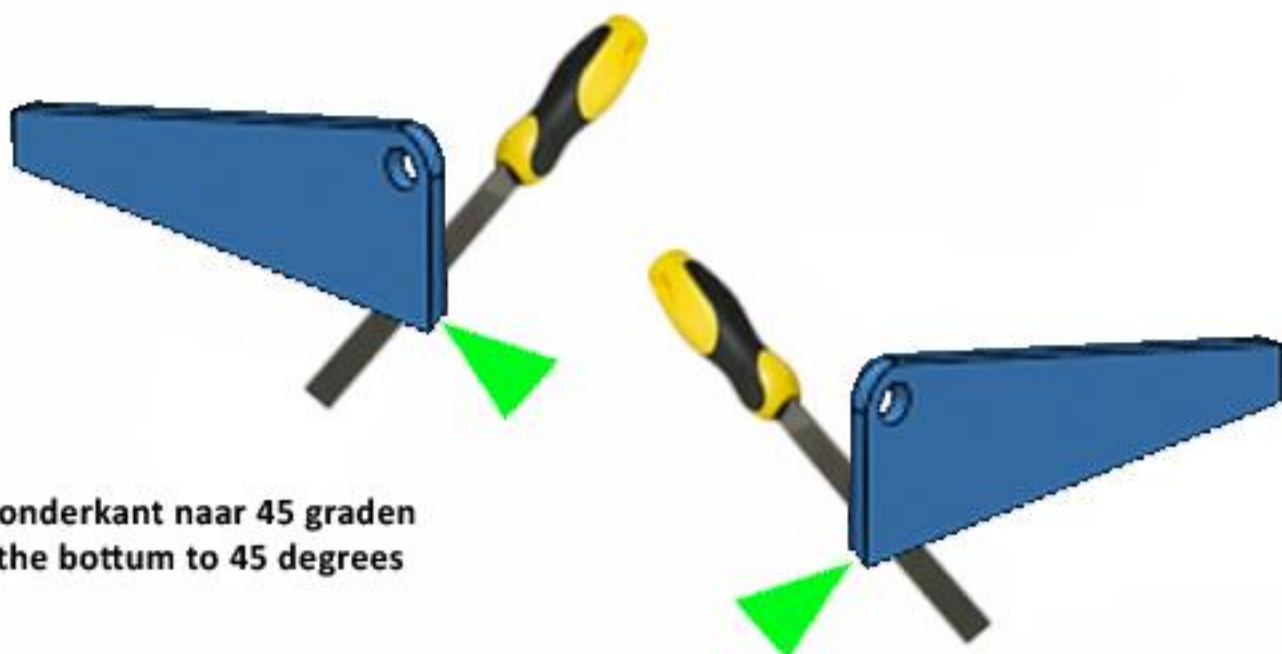
Gebruik aluminium buis:
Use aluminum pipe:

Ø 2 mm buitenmaat /outside.
Ø 1 mm binnenmaat /inside.

L = 64 mm.

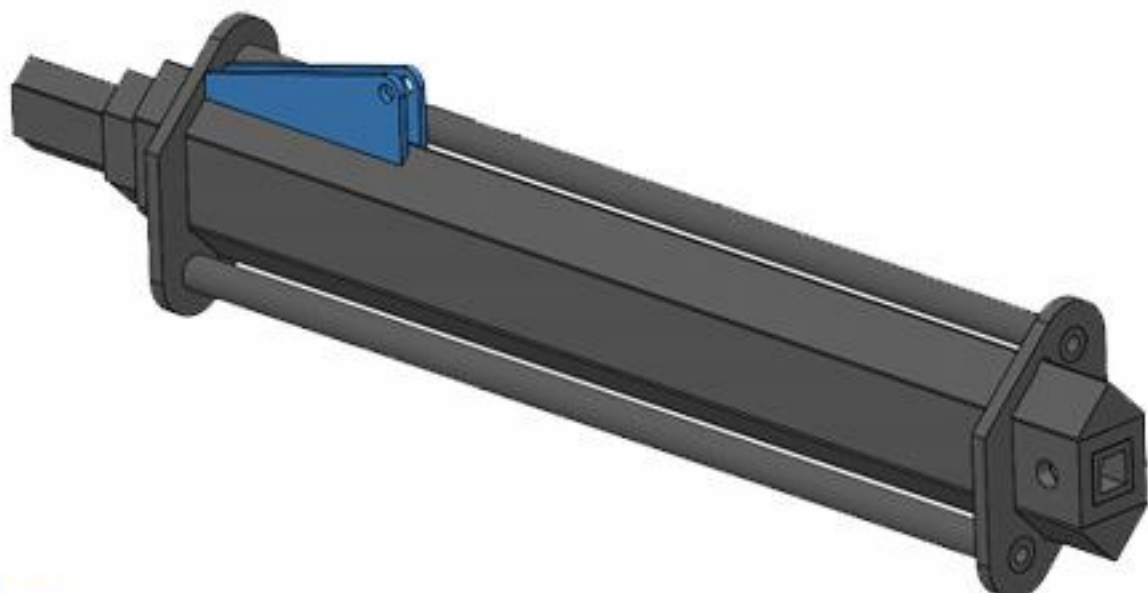


23

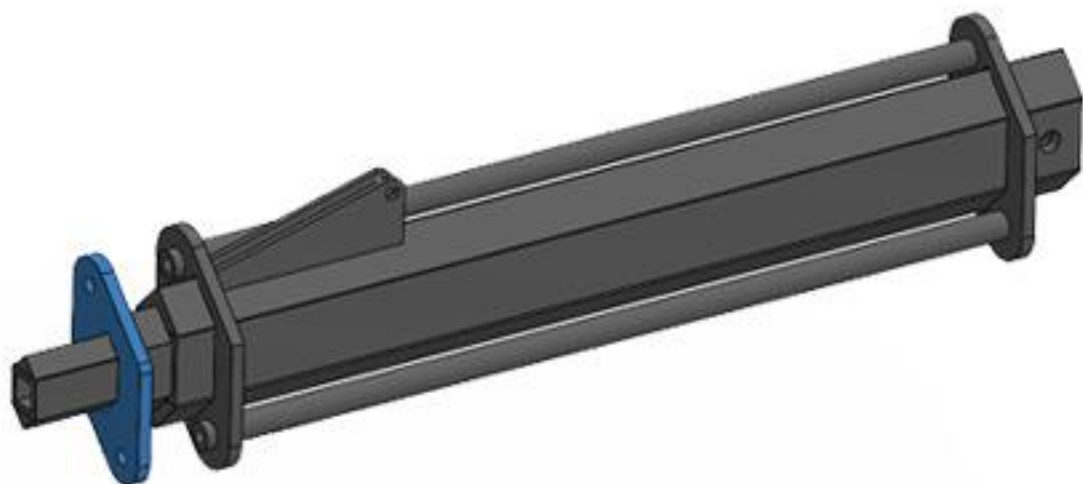


Vijl de onderkant naar 45 graden
File of the bottom to 45 degrees

24



25



26

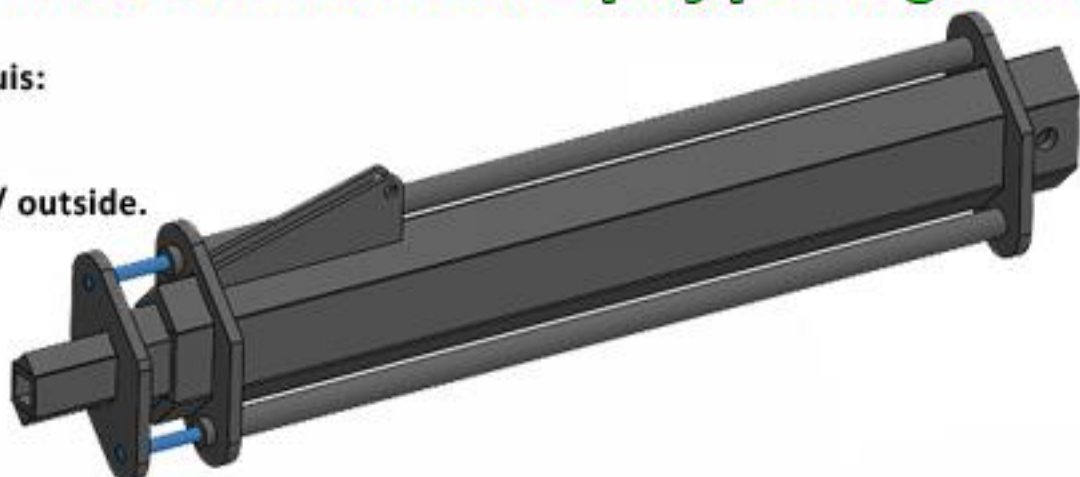


**Tip: Plaats aluminium na spuiten op kleur arm!!
Place aluminum after spray painting arm!!**

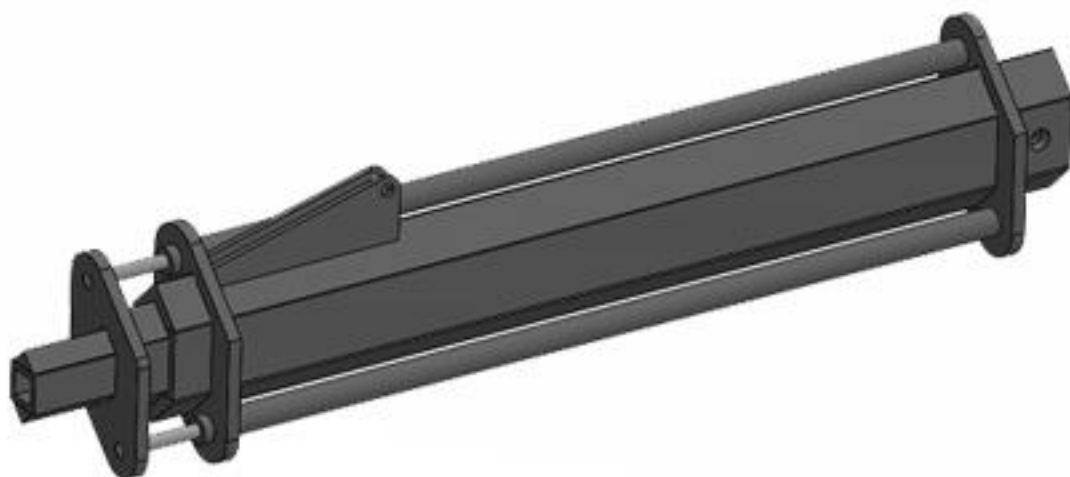
Gebruik aluminium buis:
Use aluminum pipe:

Ø 1 mm buitenmaat / outside.

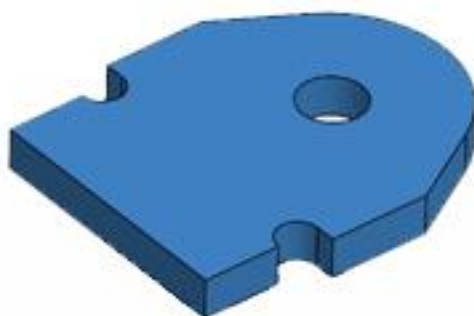
L = 20 mm.



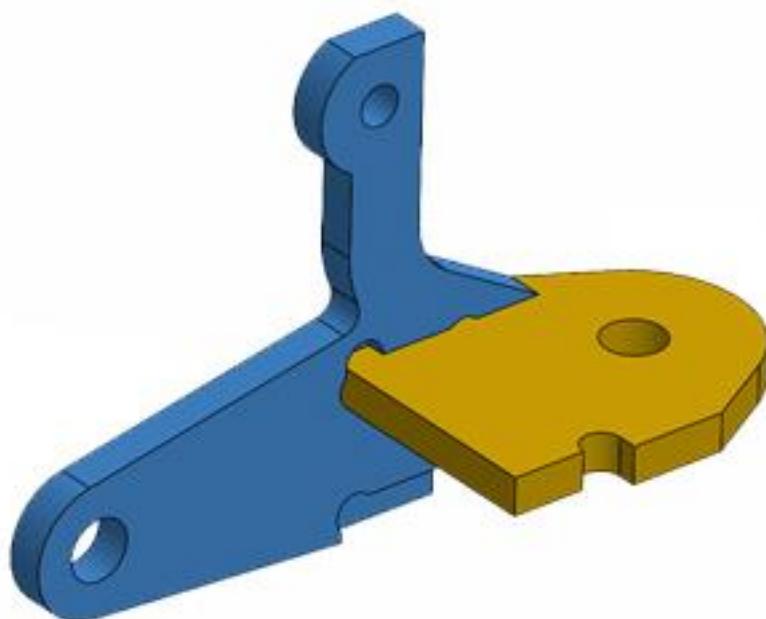
27 Ready Zwenkarm kort / short:



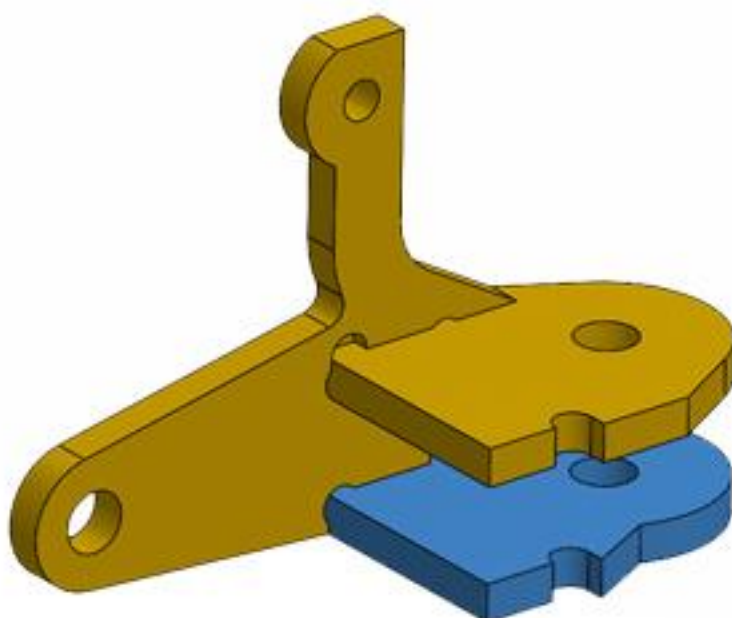
28



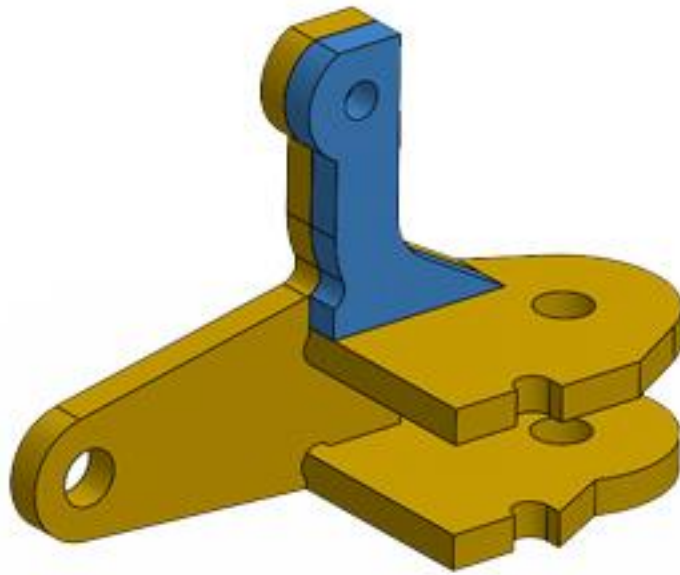
29



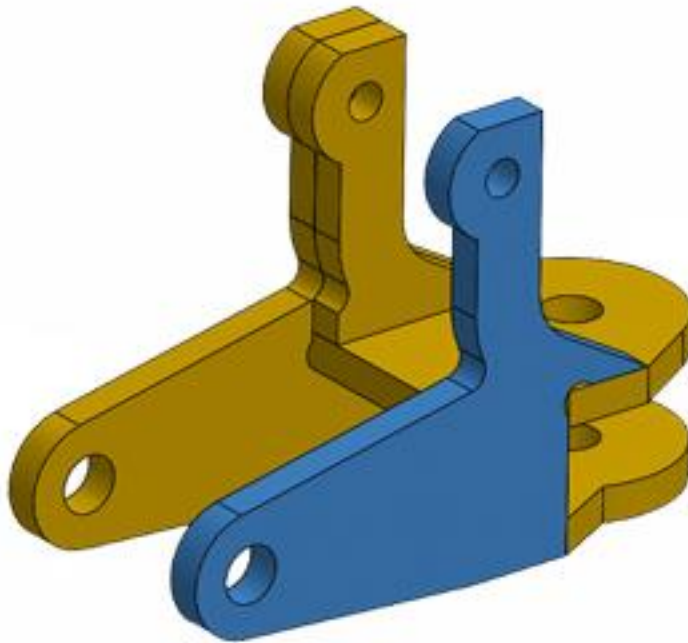
30



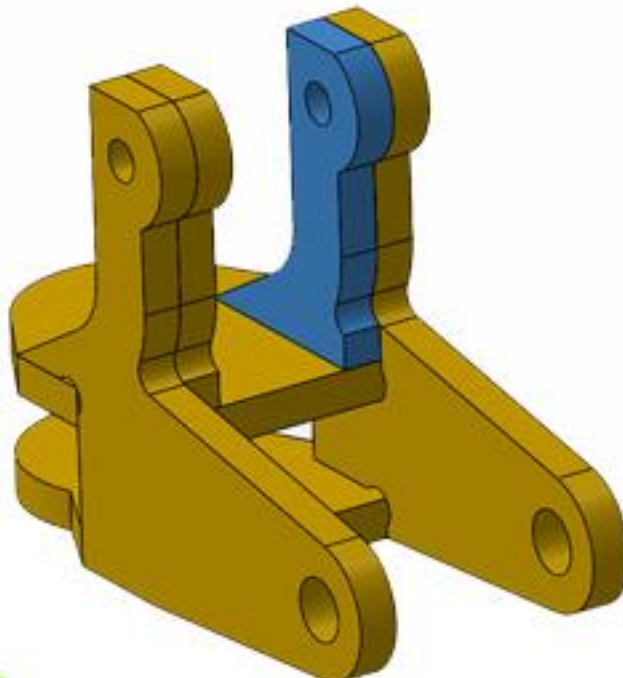
31



32



33



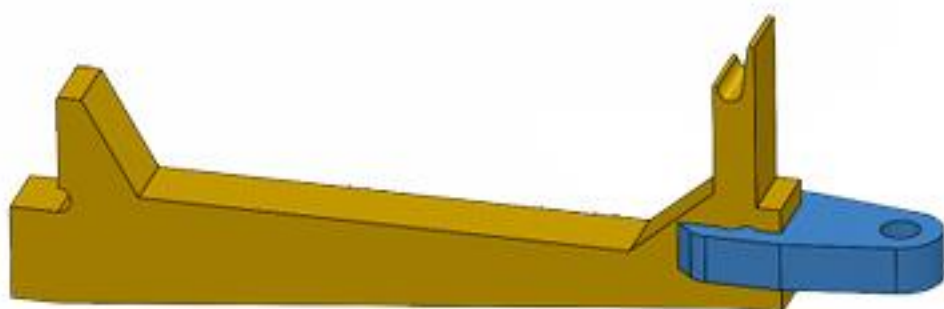
Ready



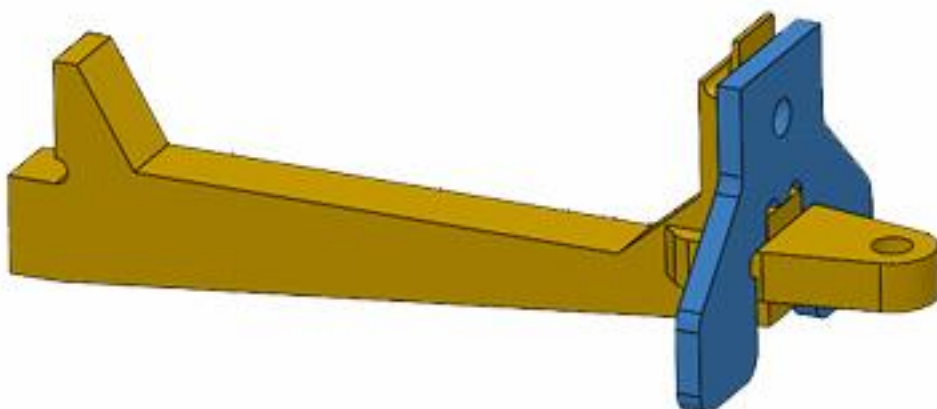
34

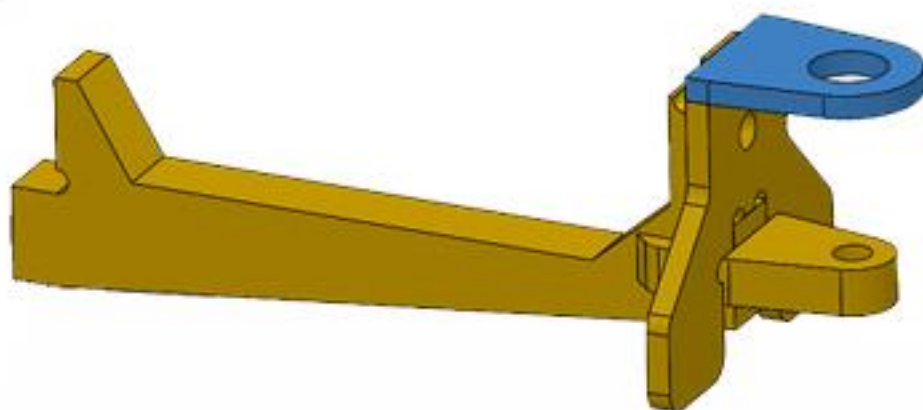


35



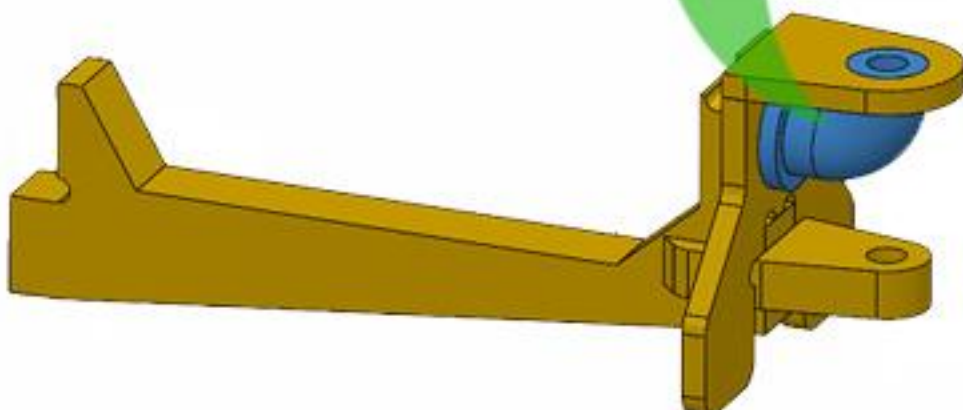
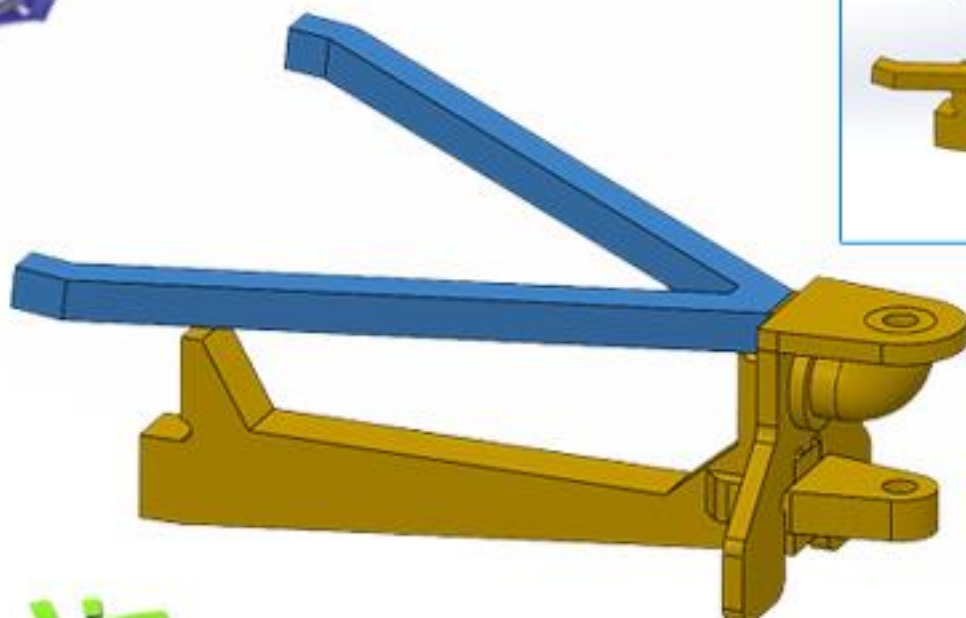
36



37

Tip: Spuit dit 3 D geprinte deel meerdere malen in de Grondverf en Filler voor plaatsing !!!

Tip: Spraypaint this 3 D printed part first in several layers of Primer and Filler before adding it!!!

38**39**

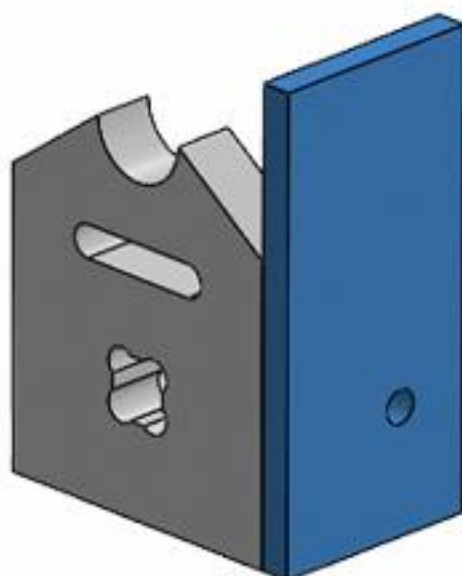
Ready



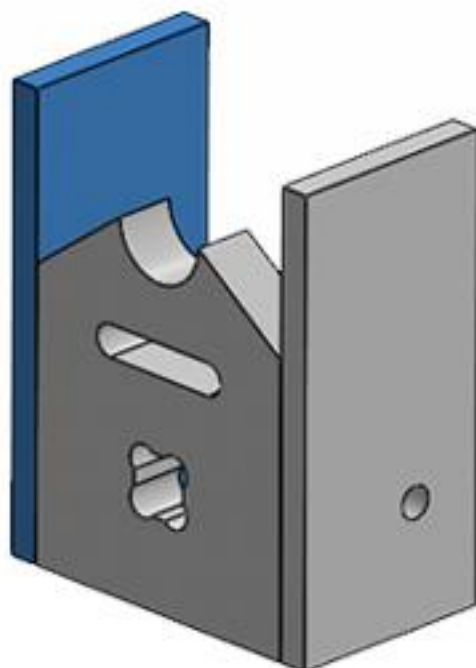
40



41



42



43



44



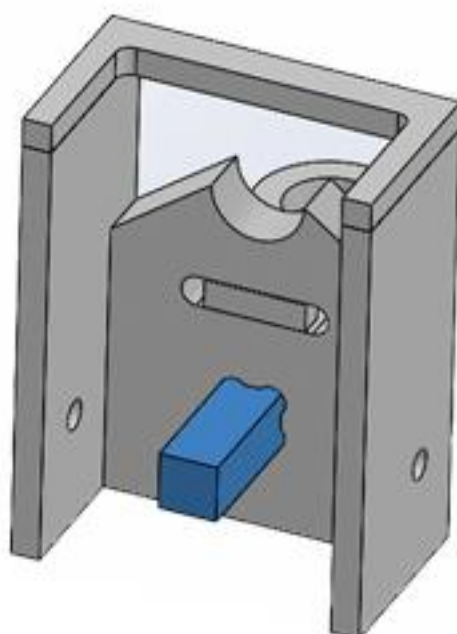
45



Gebruik Polystyreen profiel: 2
Use Polystyrene profile::



2x2 mm
L = 10 mm.



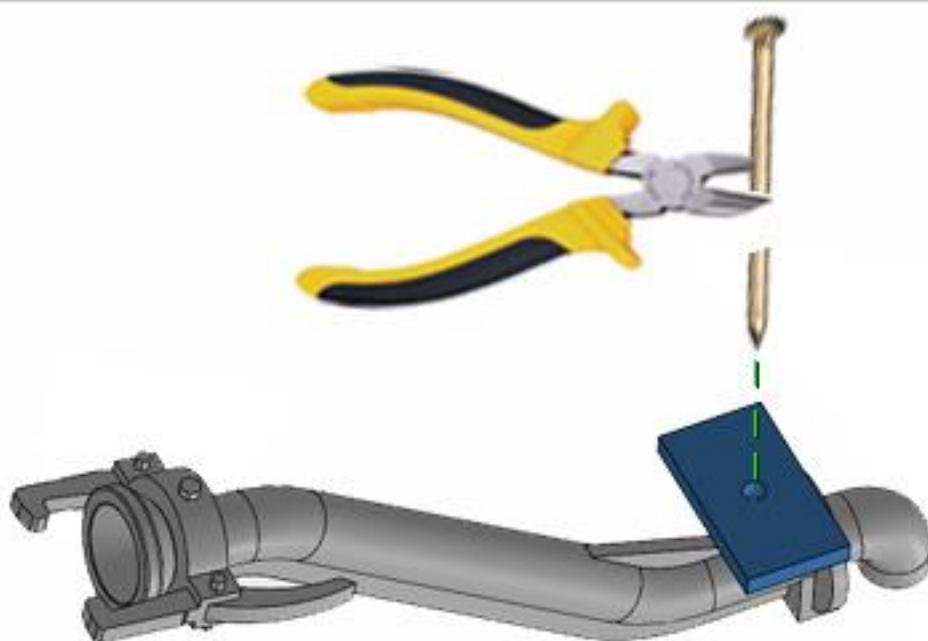
46

Tip: Spuit dit 3 D geprinte deel meerdere malen in de Grondverf en Filler voor plaatsing !!!

Tip: Spraypaint this 3 D printed part first in several layers of Primer and Filler before adding it!!!



47



48

