

Beste modelbouwer,

Allereerst bedankt voor de aanschaf van een Agriscale – bouwpakket.

Voor je ligt een gedetailleerde bouwbeschrijving van de Monosem fronttank in schaal 1:32.
In fases worden de diverse onderdelen samengesteld.

Lees iedere fase goed door alvorens te beginnen.

In deze beschrijving worden geen punten aangegeven waarop het beste onderdelen gespoten kunnen worden, dit is namelijk afhankelijk van de gewenste kleurstelling. Hou hier zelf rekening mee tijdens de bouw.

Belangrijk, maar vaak onderschat is het gebruik van diverse soorten lijmen.

Dit bouwpakket is het best te maken met 2 soorten lijm: modelbouw (plastic) lijm en secundelijm. Gedurende de bouw wordt steeds vermeld met welke lijm gewerkt dient te worden.

Tot slot veel bouwplezier toegewenst,

Benodigheden

Voor de bouw van dit model is het volgende gereedschap nodig:

- Stanley mes,



- Punttang of pincet,
- Zijknijptang,



- Lijm
 - Modelbouwlijm,



Advies: Revell Vloeibare plasticlijm.

Deze lijm droogt niet direct en geeft

- Secondelijm



Advies: Bison secondelijm Industrie.

Deze lijm droogt direct zodat delen

Gedurende de bouw wordt aangegeven welke lijm het meest geschikt is.

1



2

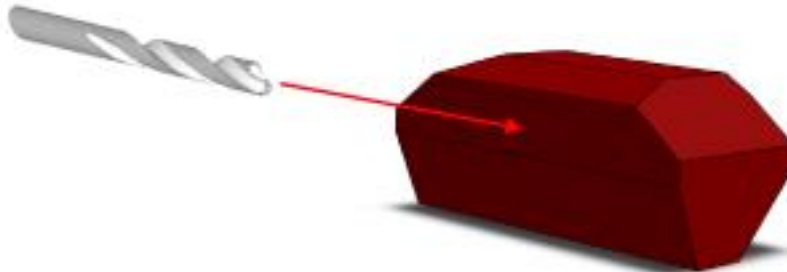


3



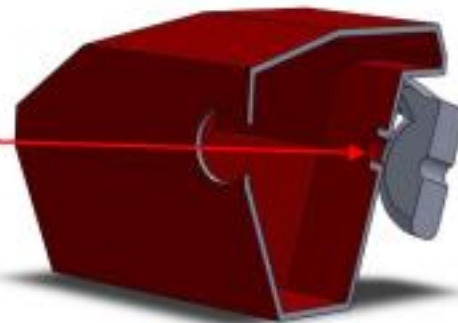
1

10 mm



2

- Achterwand doorboren,
 - Kruikschop aan binnenzijde losdraaien.
-
- Drill through backside
 - Use Philip head screwdriver to detach airblower



3



Slangen vast laten zitten!

Leave hoses attached!

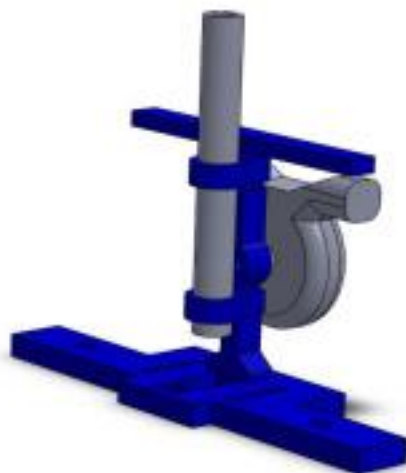
1



2



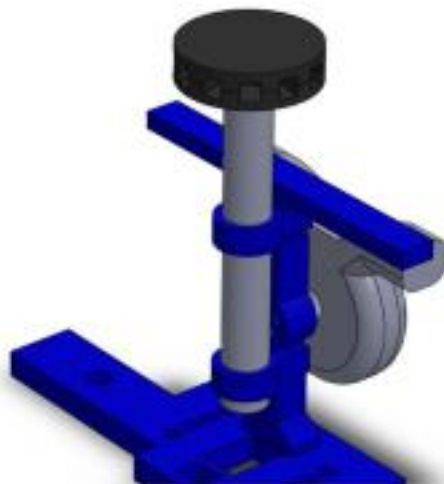
3



5



6



7

