

Farmmodels.nl

Landbouwminiaturen ~ Onderdelen ~ Bouwkitjes ~ Stickers ~ Dioramabouw

Jan Veenhuis Landbouwkipper JVLK 19000

bouw handleiding



Beste modelbouwer,

bedankt voor de aanschaf van een Farmmodels bouwpakket.

U heeft hier de gedetailleerde beschrijving van uw bouwkit in schaal 1:32
In fases wordt stap voor stap uitgelegd hoe u alle onderdelen samenstelt.

Lees eerst alle fases goed door, voordat u begint.

Het meeste freeswerk zit in de plaat vast met “bridges”, dat zijn kleine stukjes om de gefreesde onderdelen in de plaat vast te houden.

Snij door deze bridges heen om de onderdelen los te maken.

Schoon daarna waar nodig het freeswerk op, verwijder eventuele resten en vijl alle scherpe hoeken / randen wat af.

Dat bevordert later het spuitwerk...

In deze beschrijving is niet aangegeven wanneer u het beste onderdelen van kleur / verf kunt voorzien, daar dit afhankelijk is van de door u gekozen kleurstelling. Hou daar zelf rekening mee tijdens de bouw.

Belangrijk is de juiste soort lijm te gebruiken.

Wij adviseren 2 soorten lijm:

Modelbouwlijm voor polysyreen (plastic / kunststof is Revell Contacta en secundelijm / industrie lijm.

Gedurende de bouw wordt verteld met welke lijm gewerkt dient te worden.

Deze handleiding is zo goed mogelijk samengesteld.

Mocht u derhalve toch vragen hebben, of punten opmerken ter verbetering van de handleiding, kunt u ons mailen op info@farmmodels.nl.

Wij wensen u veel “modelbouw” plezier met het samenstellen van dit model.

Met vriendelijke groet,
Team Farmmodels.nl

Benodigheden voor de bouw:

Voor de bouw van onze kitjes is het makkelijk om over het volgende gereedschap te beschikken:

* Revell mes of Stanley mes



* Vijl en schuurpapier



* Pincet



* Zijkniptang



* Punt tang



* diverse (staal) boortjes



• Lijm

○ Modelbouwlijm,



Advies: Revell Vloeibare plasticlijm.

Deze lijm droogt niet direct en geeft de mogelijkheid om delen te positioneren.

○ Secondelijm



Advies: Farmmodels super lijm.

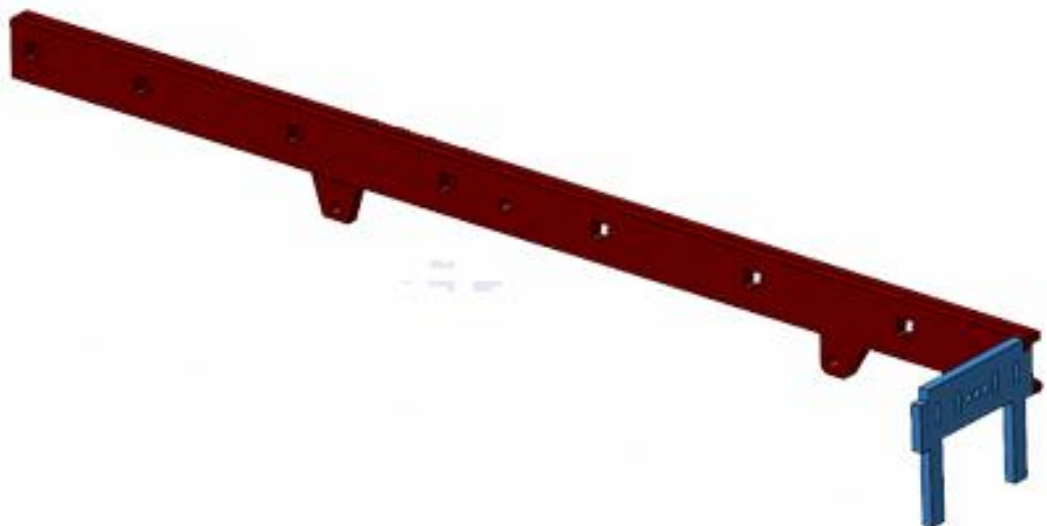
Deze lijm droogt direct zodat delen niet lang vastgehouden hoeven te worden.

Gedurende de bouw wordt aangegeven welke lijm het meest geschikt is.



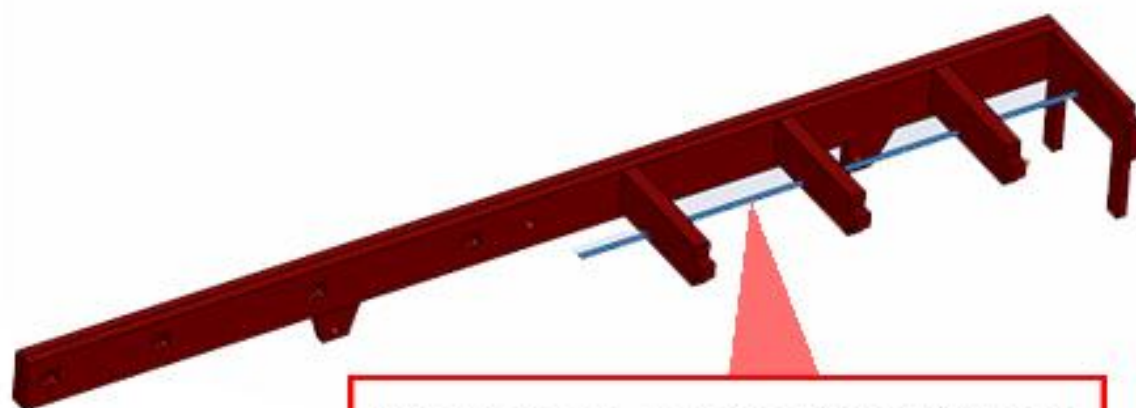
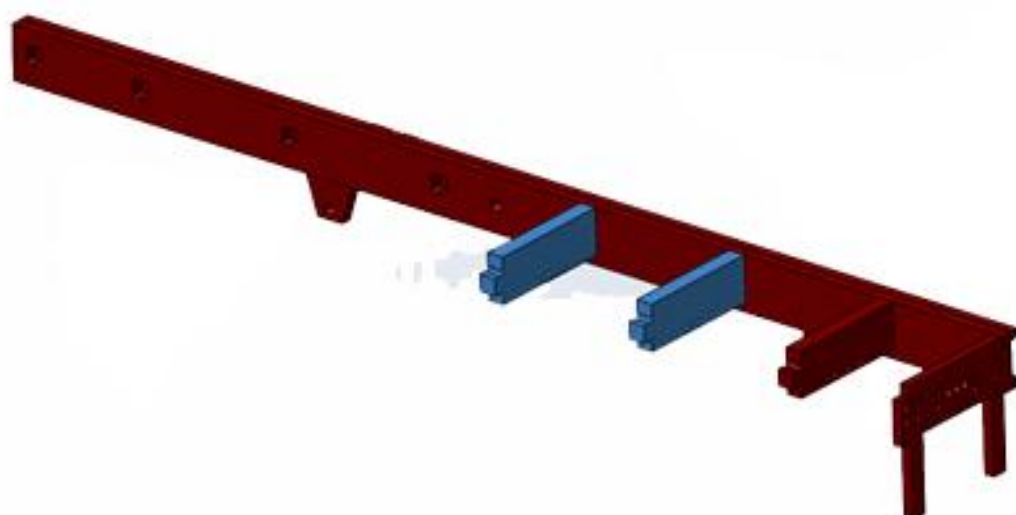
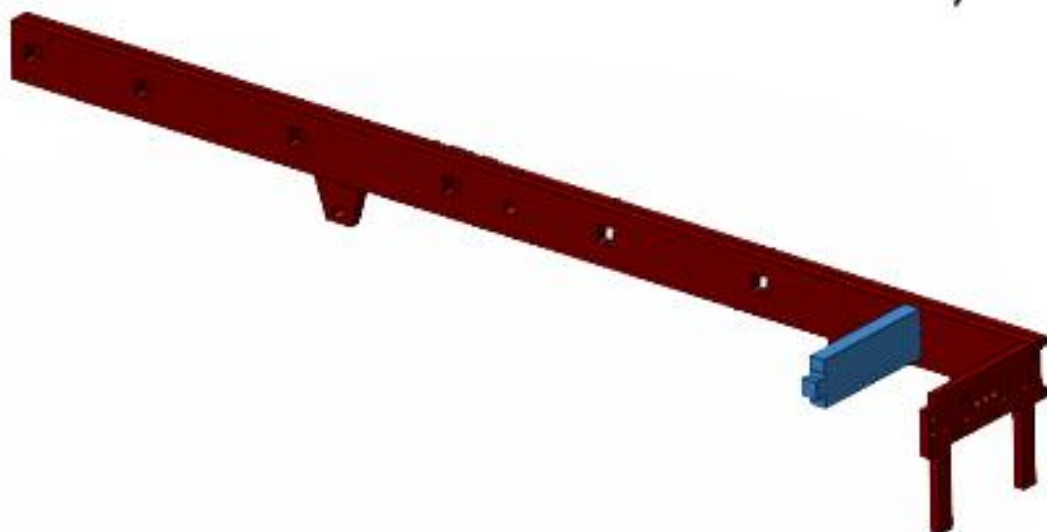
992K 19000

1: **Start:**





9927 19000



IJzerdraad, lengte 89 tot 92 mm
Ø 0.95 mm
Iron wire, length 89 tot 92 mm

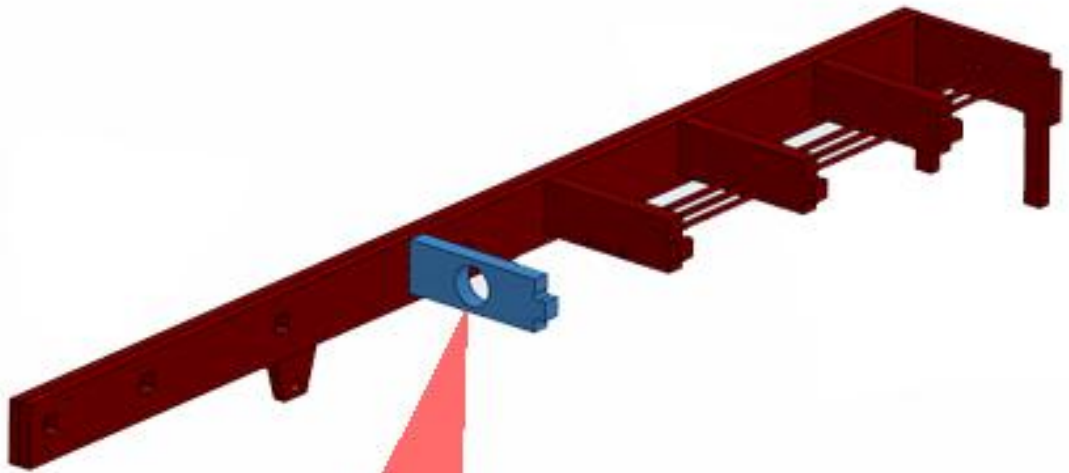


902K 19000

7:



8:



Let op: Balken met gat \varnothing 6 mm
Beware: use beams with \varnothing 6 mm holes

9:

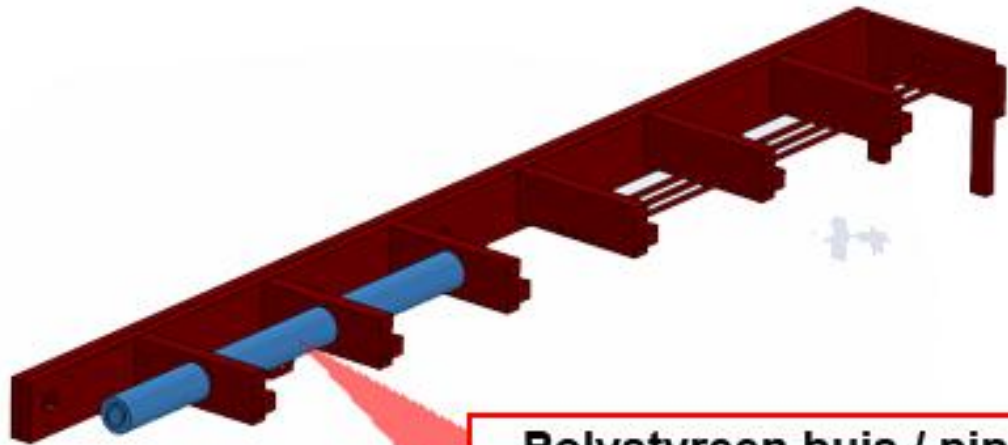




992K 19000



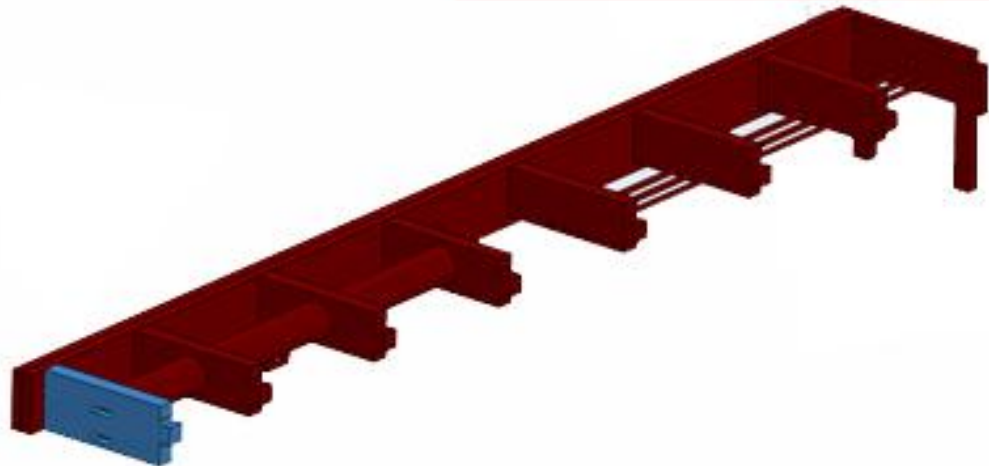
10:



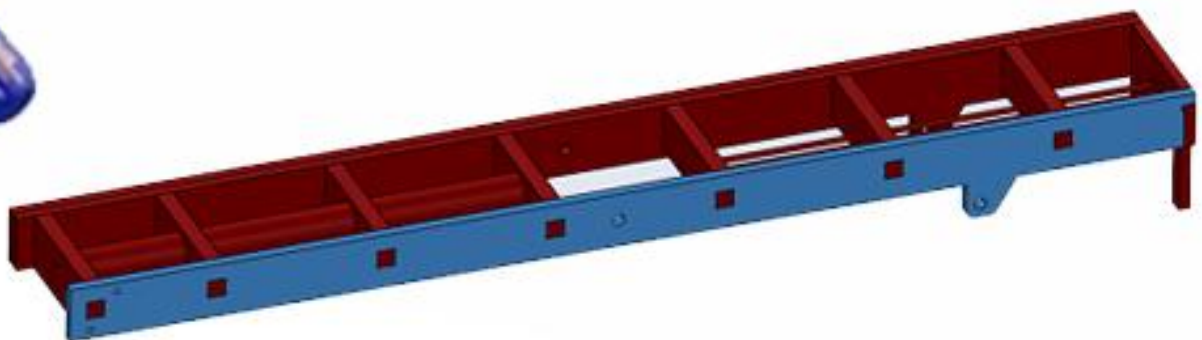
Polystyreen buis / pipe
Lengte 81 mm
Ø 6 mm
Lenght 81 mm



11:

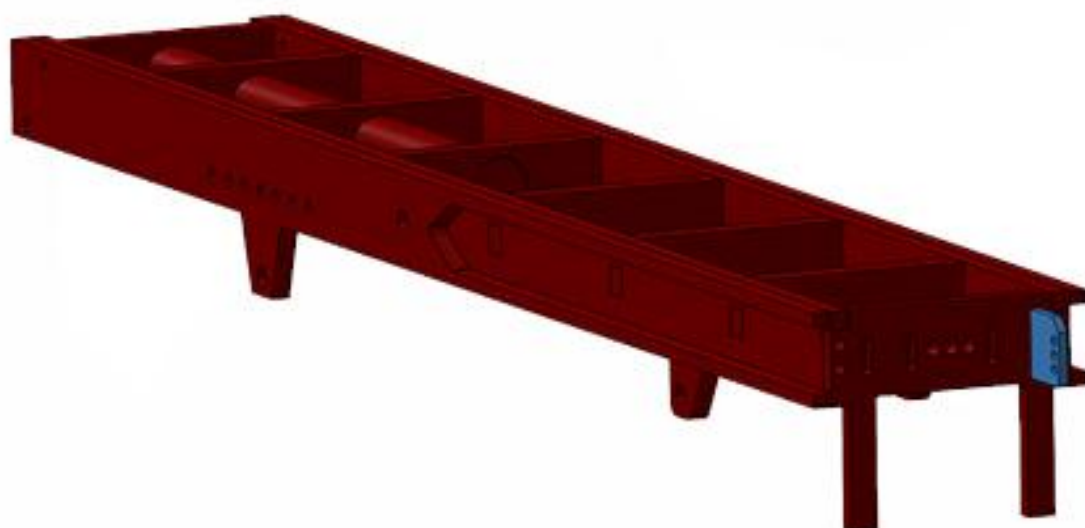
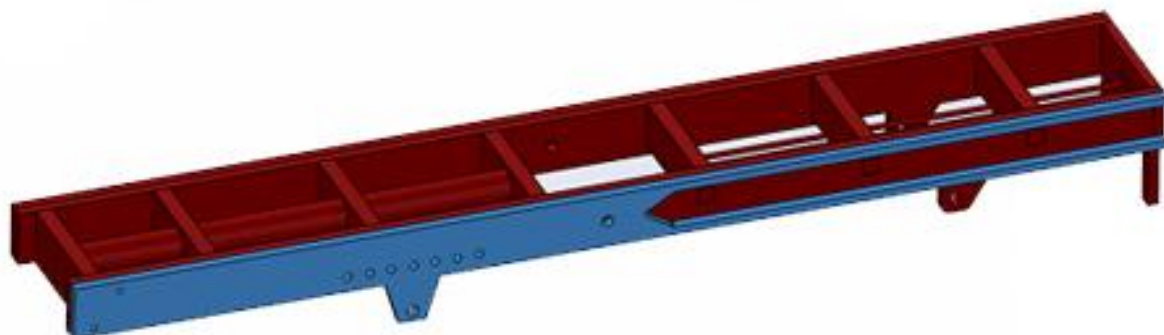


12:



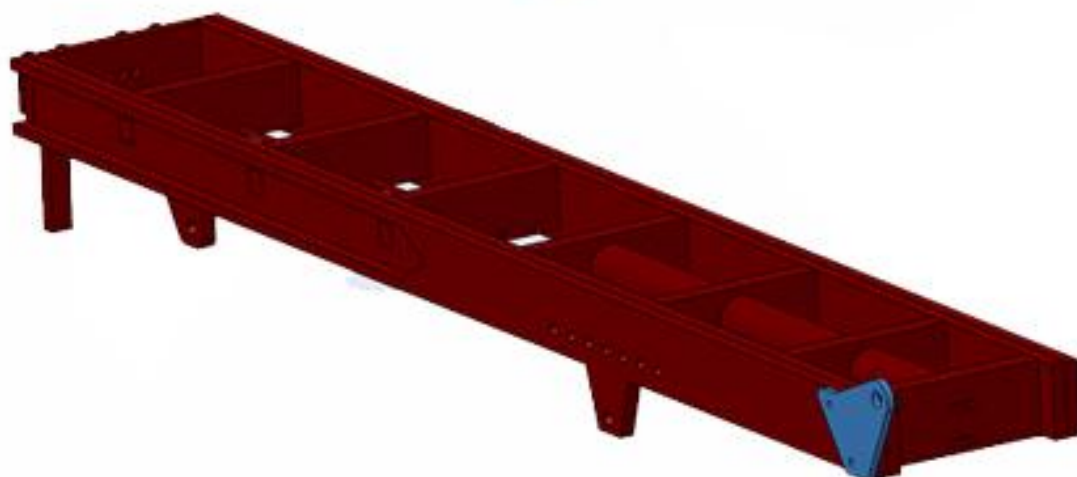
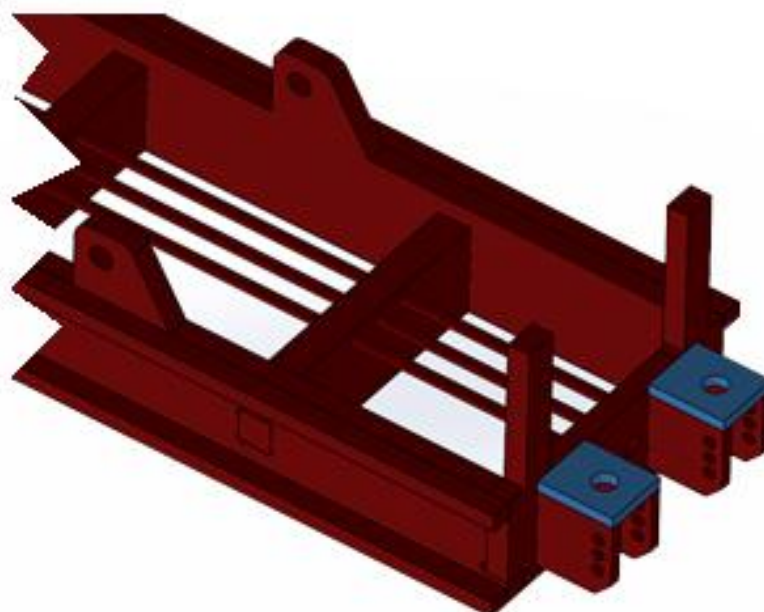


992K 19000



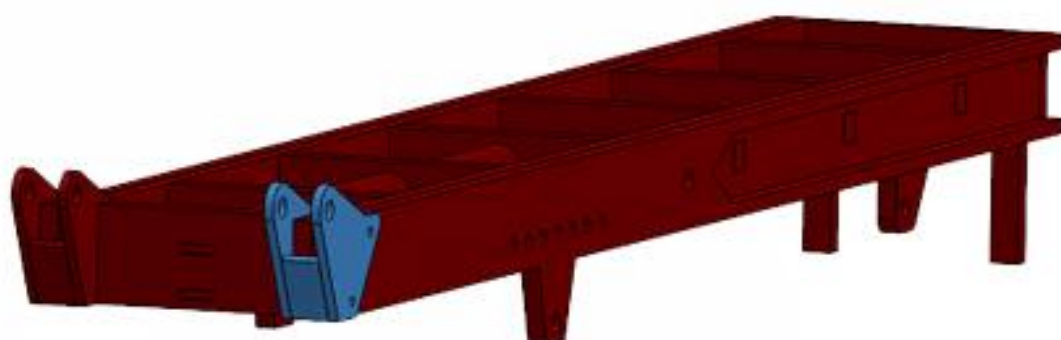


992K 19000





902K 19000

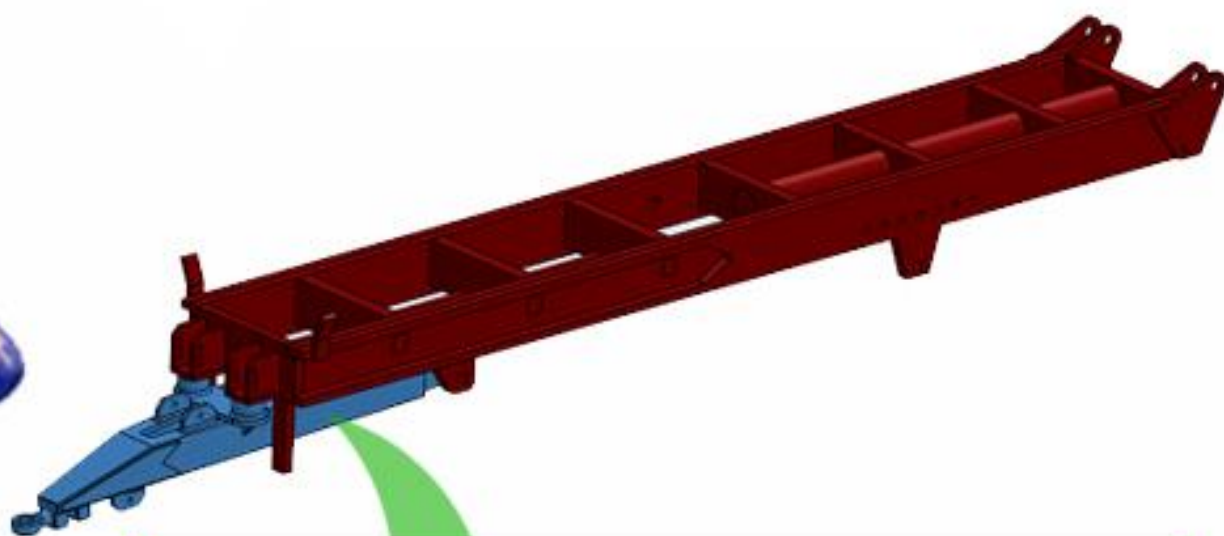
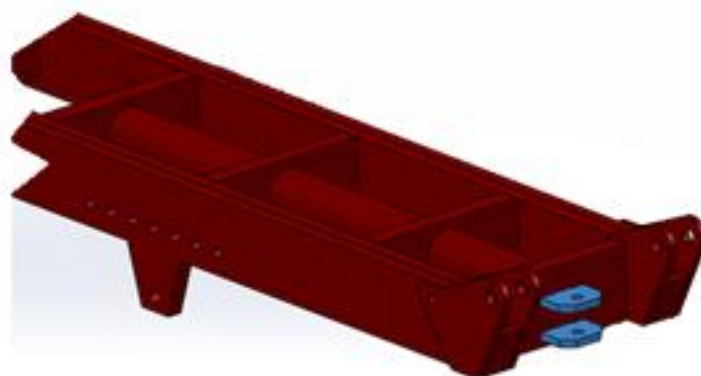
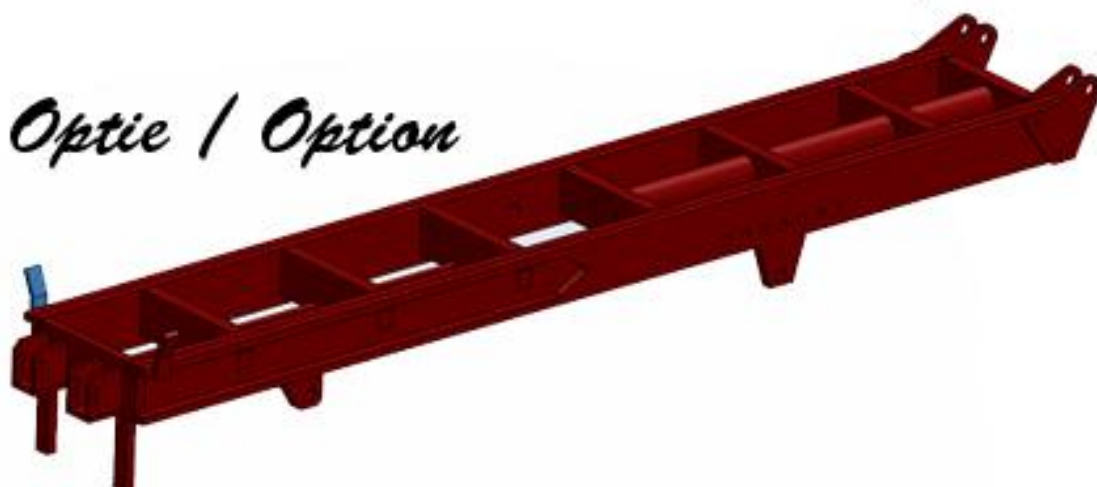


Optie / Option

9927 19000



Optie / Option



Tip: Spuit dit 3D geprinte deel meerdere malen in de Grondverf en Filler voor de definitieve laklaag !!!

Tip: Spraypaint this 3D printed part first in several layers of Primer and Filler before the final color !!!

25:

Gebruik:

Use:

1x A



= Polystyreen pijp / pipe
 Ø 4 mm buitenmaat / outside
 x
 2 Ø mm binnenmaat / inside
 x
 Lengte / lengths 20.5 mm

1x B



= Aluminium pijp / pipe
 Ø 2 mm buitenmaat / outside
 x
 1 Ø mm binnenmaat / inside
 x
 Lengte / lengths 21 mm

26:



= Aluminium pijp / pipe B

1



2



3

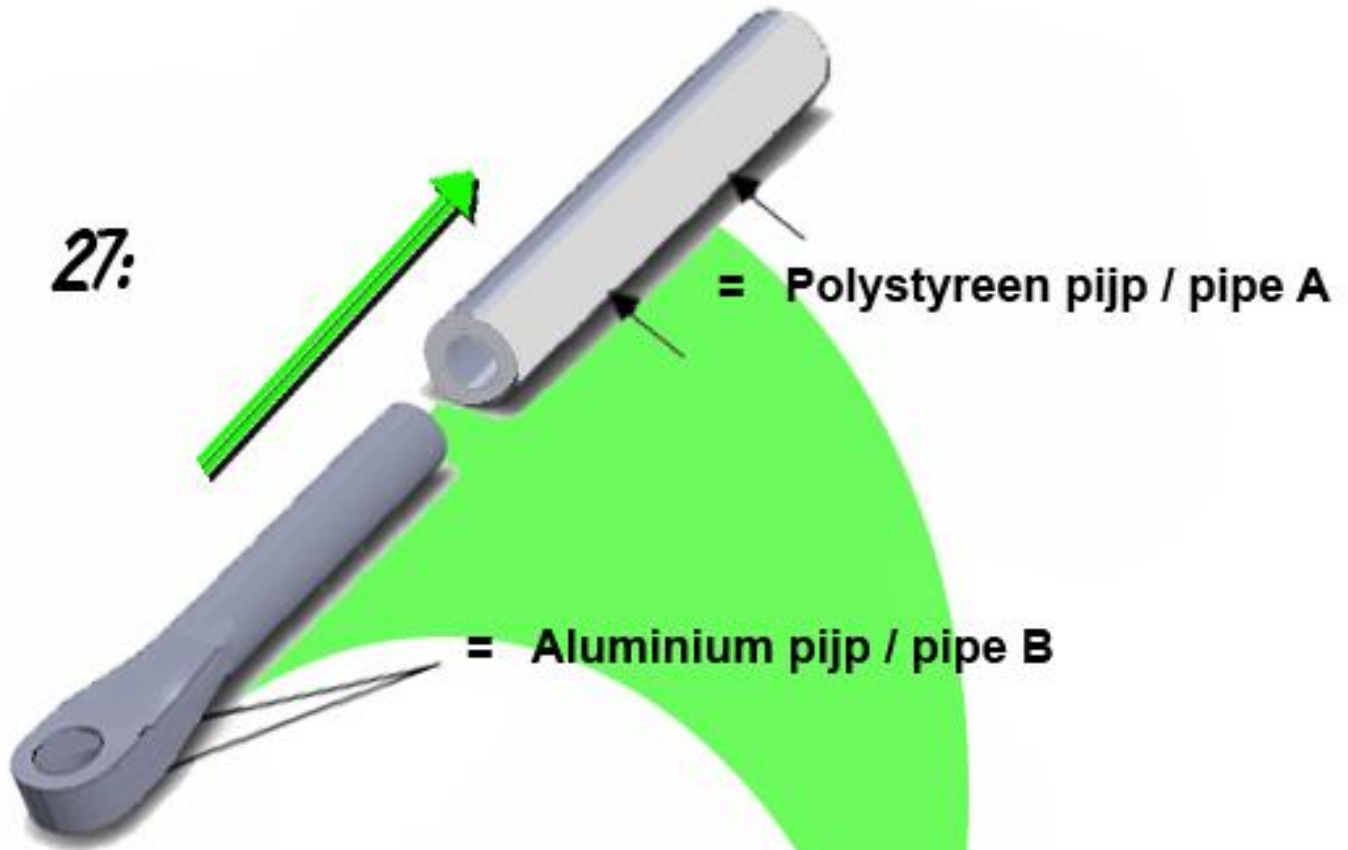


4



JULI 19000

27:



28:

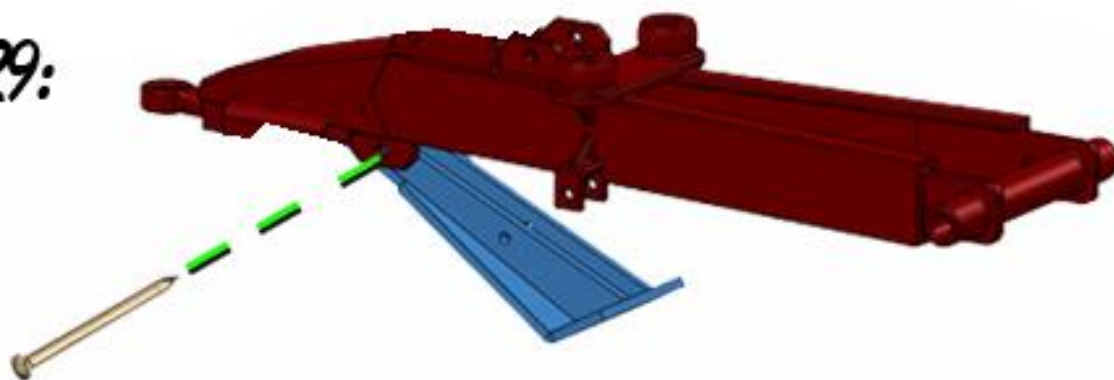


Totaal lengte
Total lengt

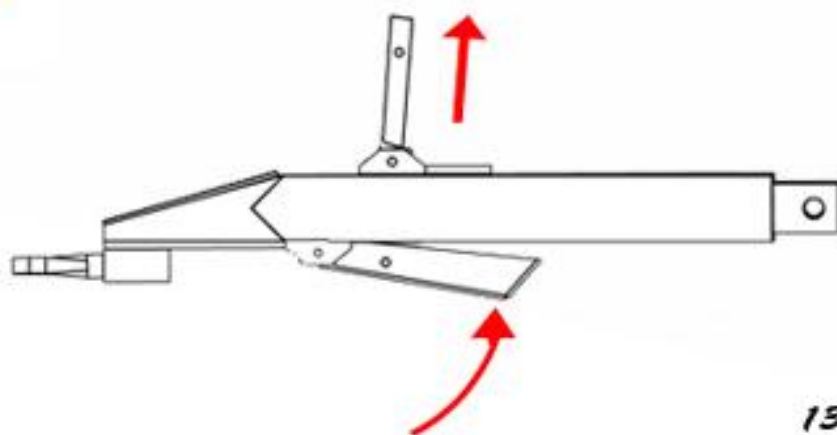
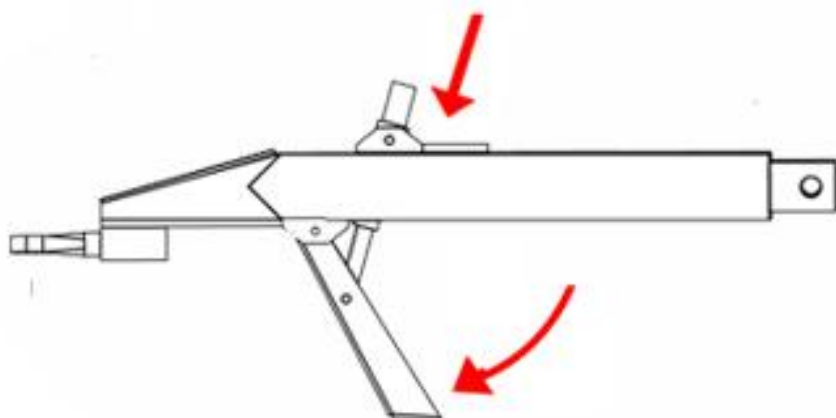
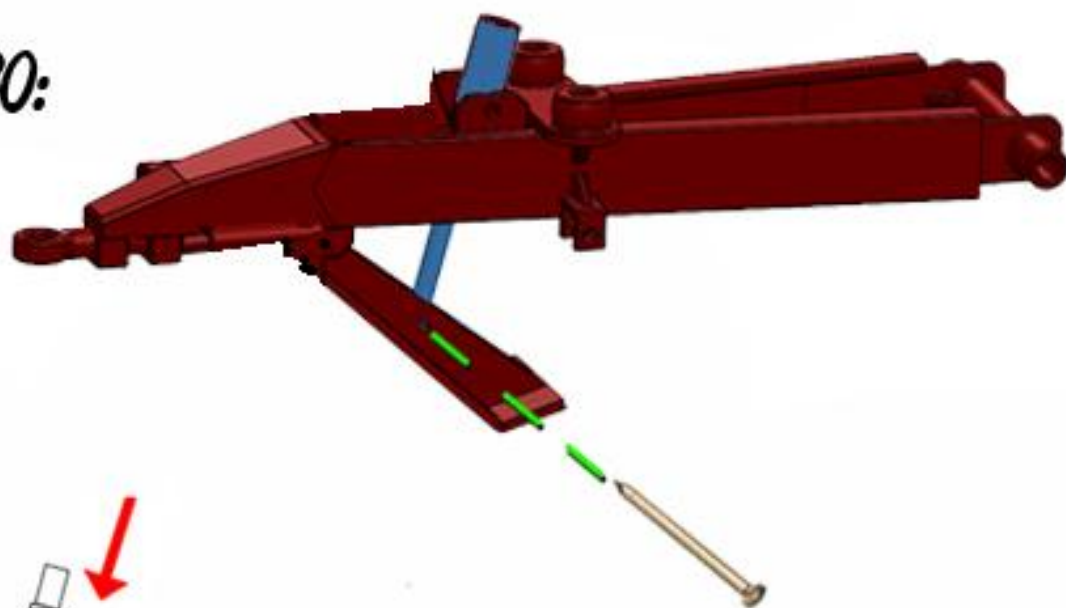
32 mm

9V2K 19000

29:



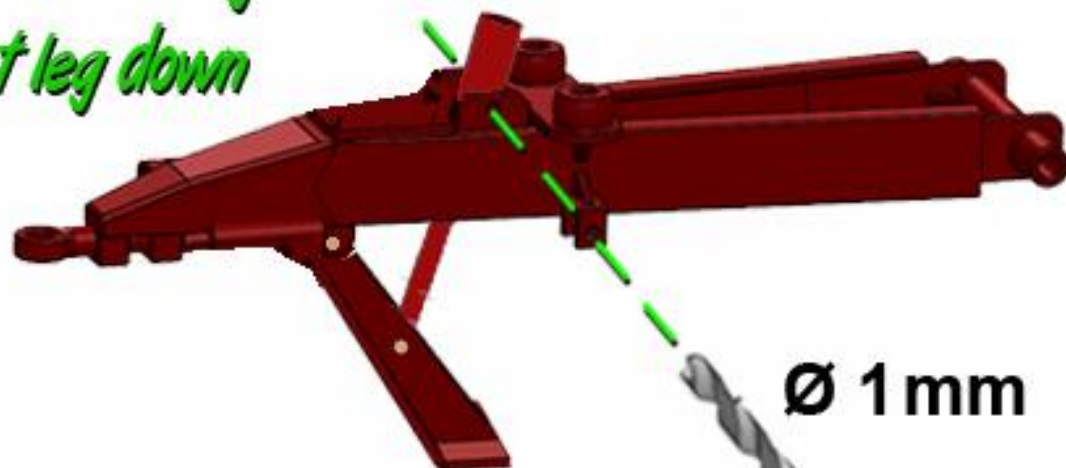
30:



9927 19000

Steunpoot omlaag
Support leg down

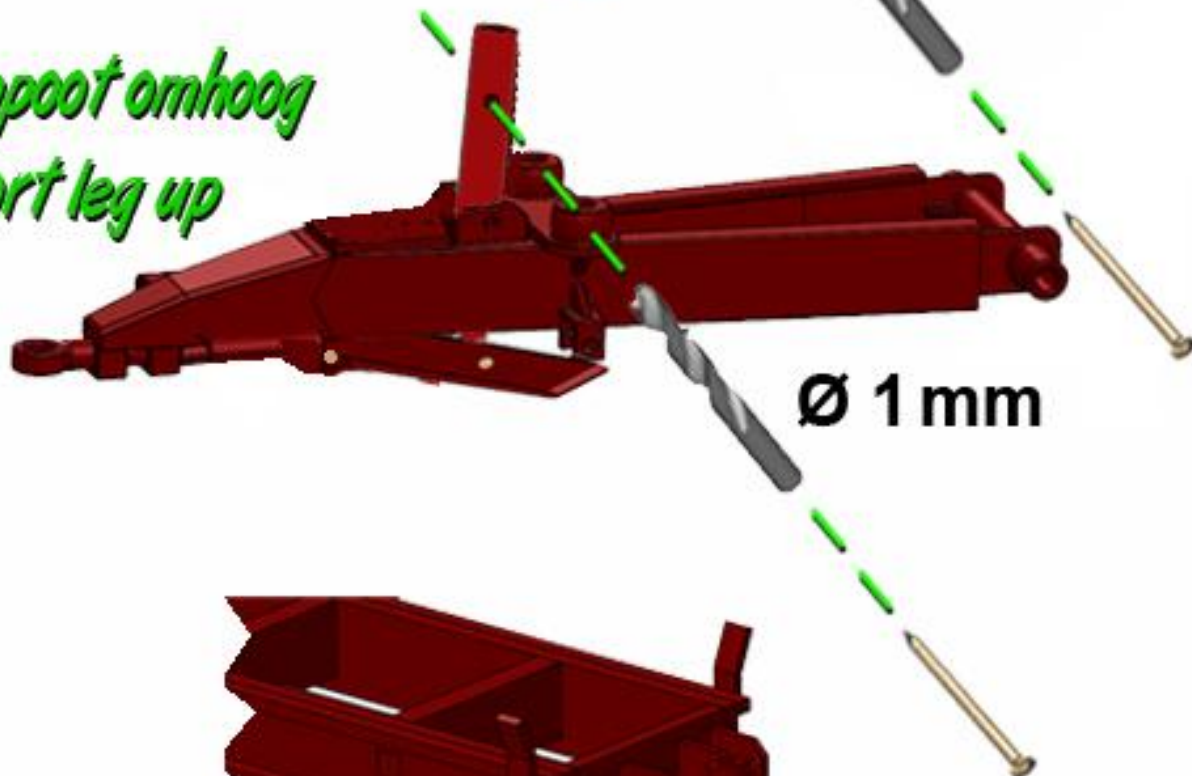
31:



Ø 1 mm

Steunpoot omhoog
Support leg up

32:



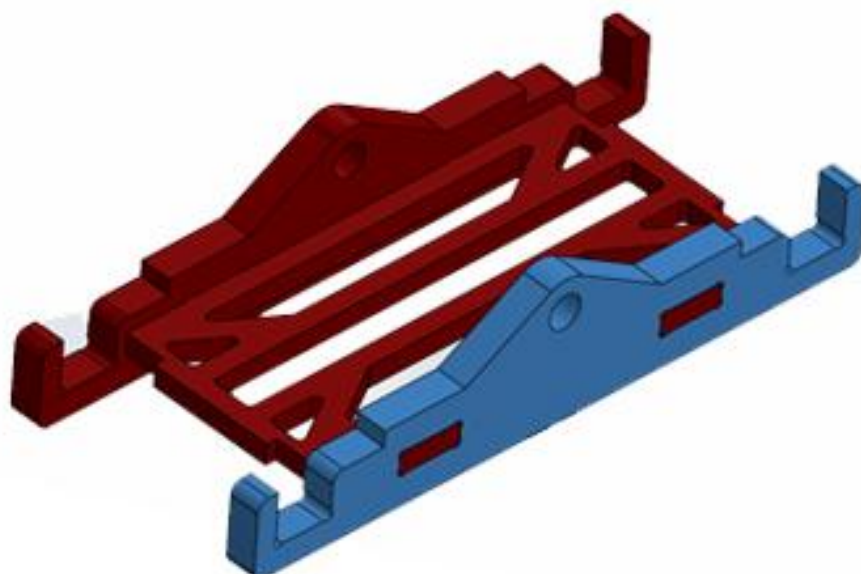
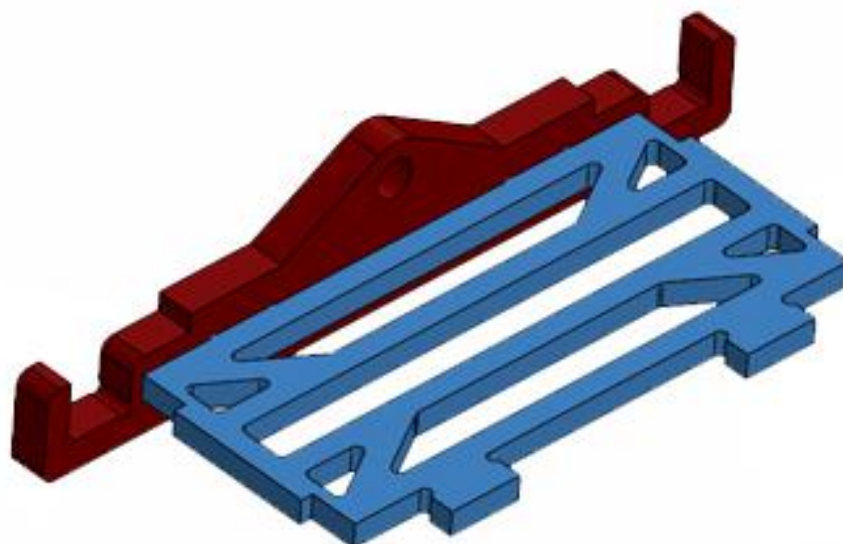
Ø 1 mm

Gebruik messing as Ø 2 mm x 36 mm
Use Brass axle Ø 2 mm x 36 mm



992K 19000

33:



992K 19000

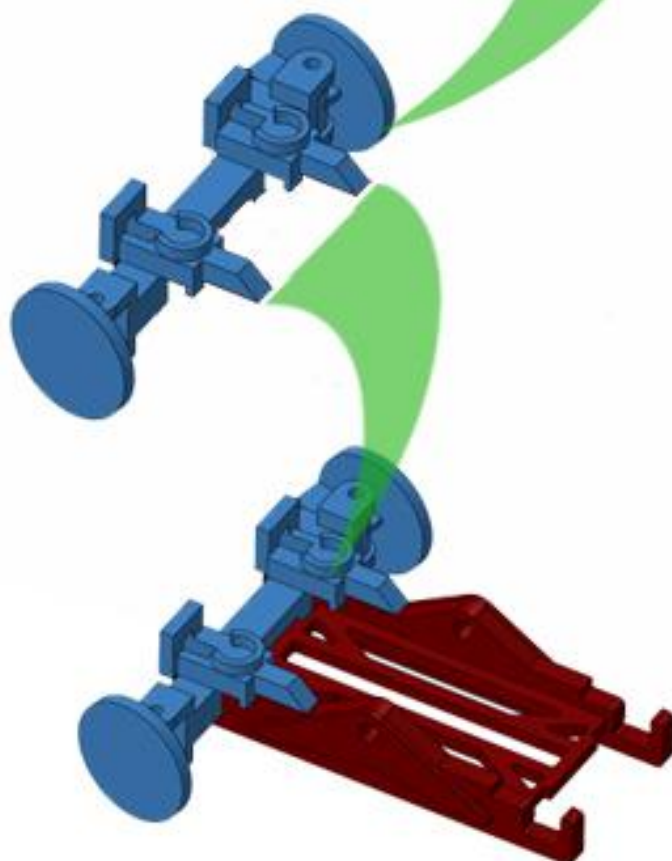
36:



37:



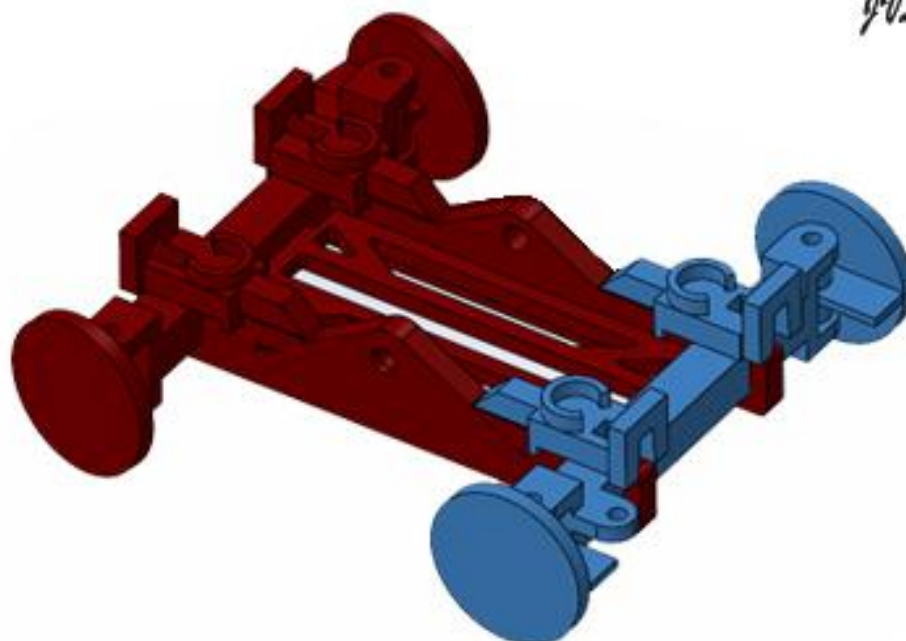
38:



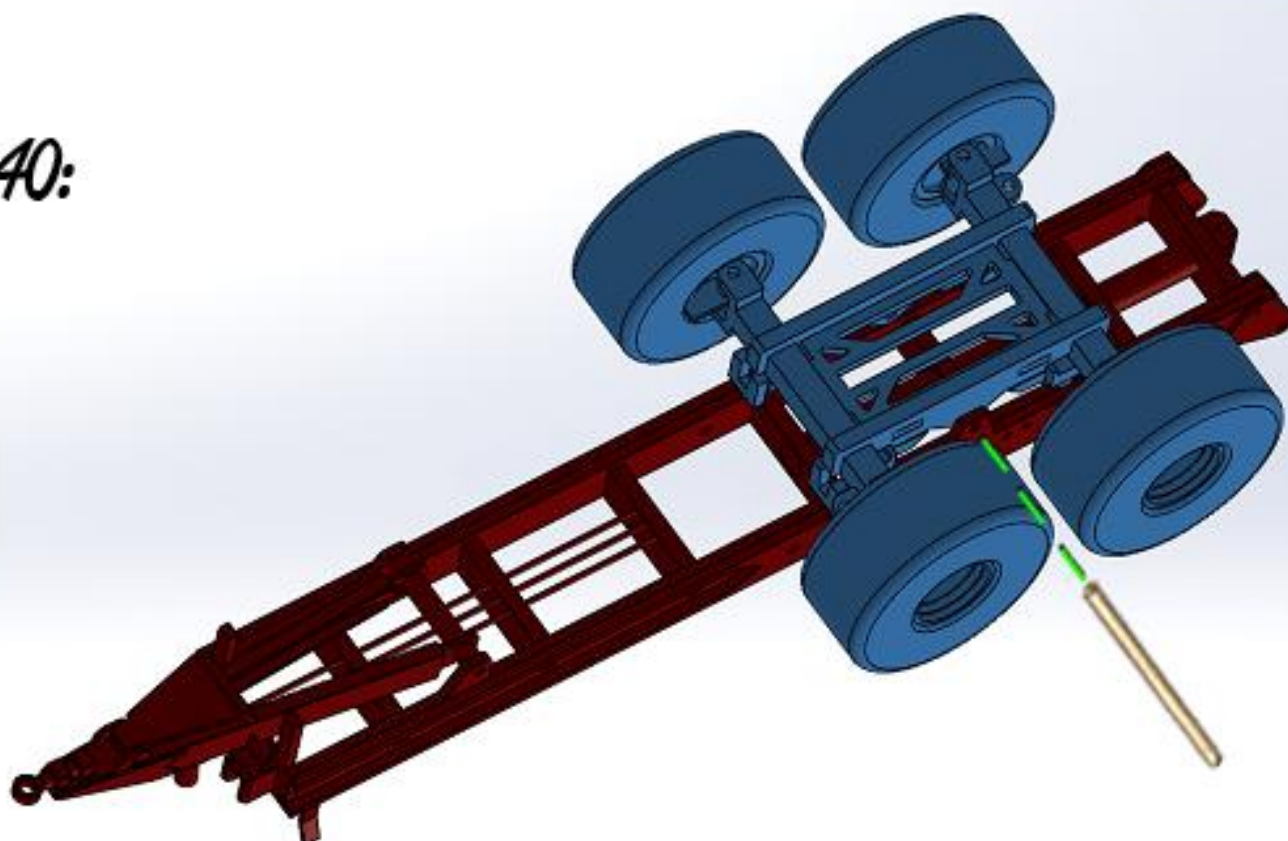


992K 19000

39:



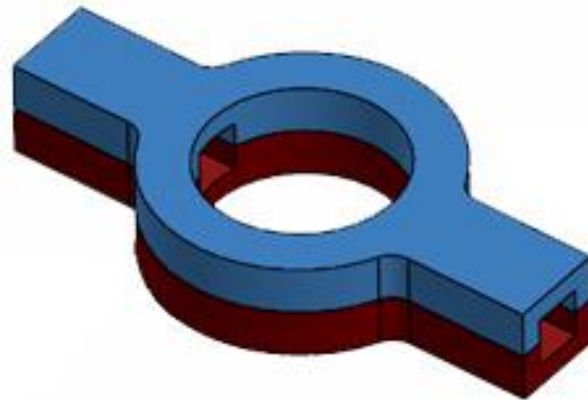
40:



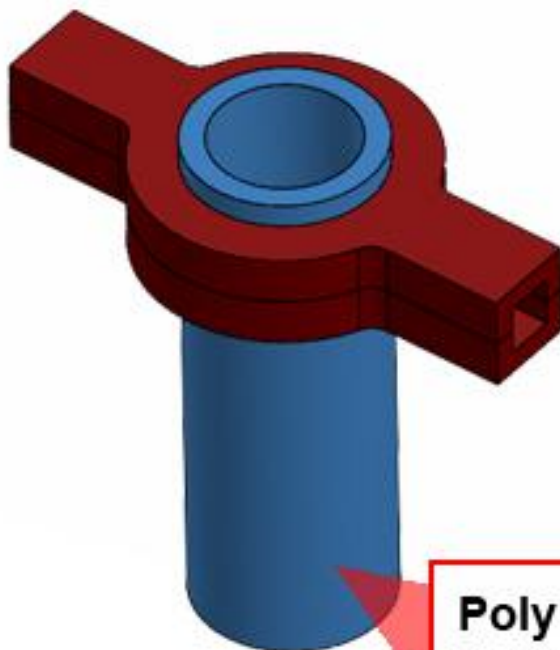
41:



42:



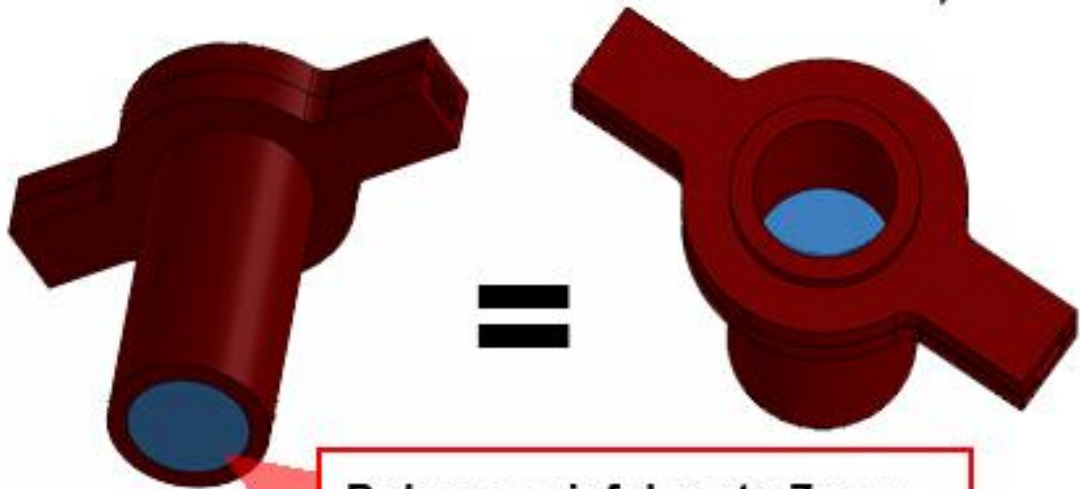
43:



Poly buis, lengte 20-22 mm
Ø 8 mm
Poly pipe, length 20-22 mm

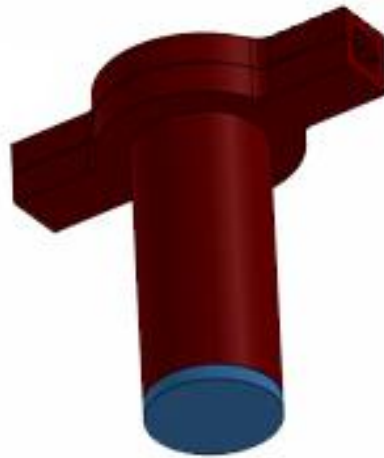
992K 19000

44:



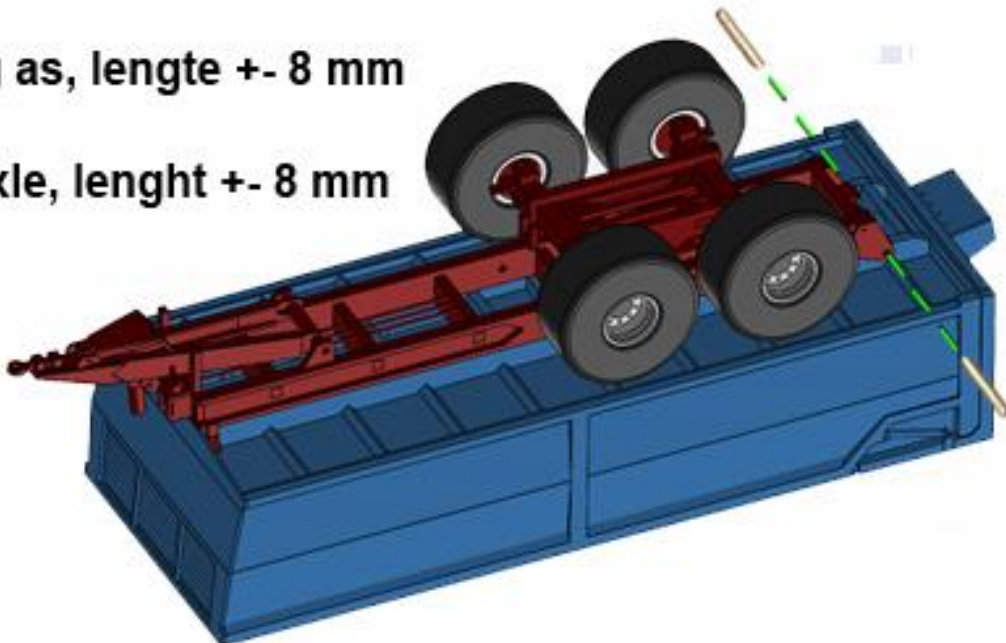
Poly massief, lengte 7 mm
Ø 6 mm
Poly massief, lengte 7 mm

45:



46:

Messing as, lengte +- 8 mm
Ø 2 mm
Brass axle, lengte +- 8 mm



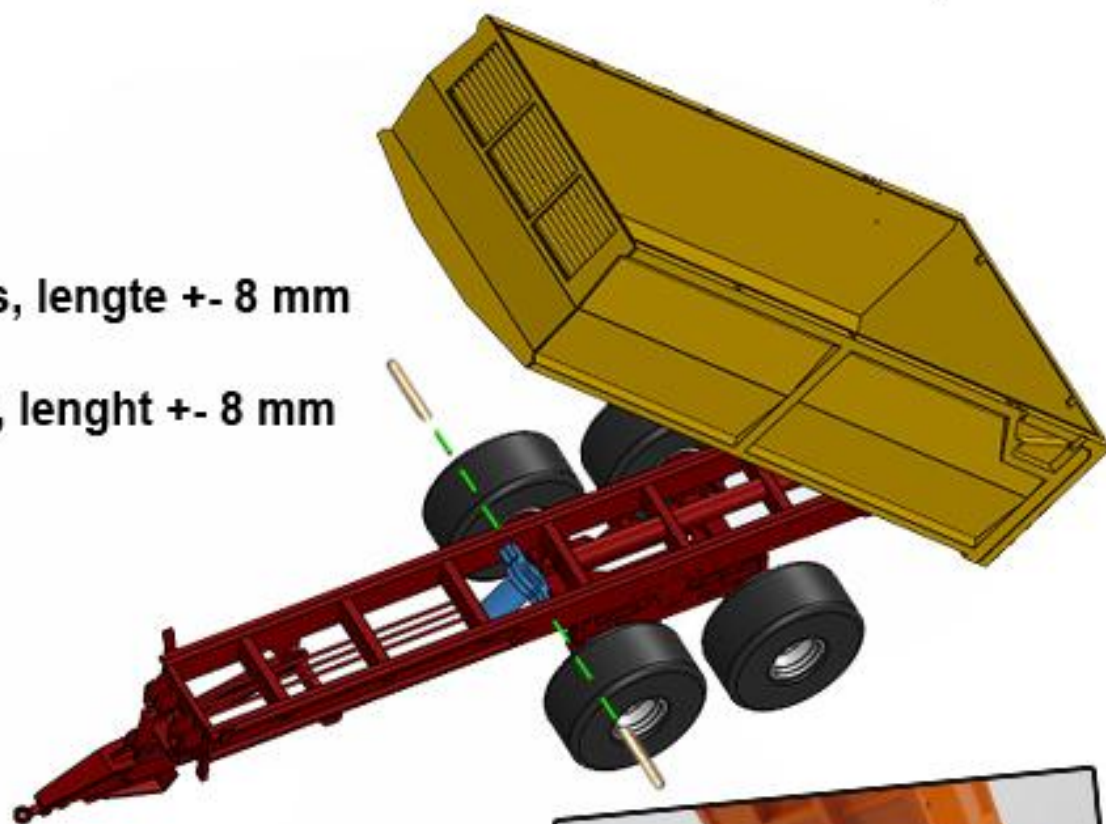


992K 19000

47:



Messing as, lengte +- 8 mm
Ø 2 mm
Brass axle, lenght +- 8 mm



48:



*Klaar !!
Ready !!!*

49:

